

Ersatzteilliste
Spare parts catalogue
Liste des pièces

G54.1
G54.1
G54.1

Druckreduzierstationen
Pressure reducing stations
Stations de réduction haute-pression



Baugruppe	Assembly	Assemblage	Bild/Fig.
Druckreduzierstation 077838-V001 ...	Press. red. station 077838-V001	Station de réd 077838-V001	G54.1- 1
Druckreduzierstation 077838-V002 ...	Press. red. station 077838-V002	Station de réd 077838-V002	G54.1- 2
Druckreduzierstation 077838-V003 ...	Press. red. station 077838-V003	Station de réd 077838-V003	G54.1- 3
Druckreduzierstation 077838-V004 ...	Press. red. station 077838-V004	Station de réd 077838-V004	G54.1- 4
Druckreduzierstation 077841	Press. red. station 077841	Station de réd 077841	G54.1- 5
Druckreduzierstation 80311	Press. red. station 80311	Station de réd 80311	G54.1- 6
Ablasshahn 011430	Drain tap 011430	Robinet 011430	G54.1- 7



Änder.-Nr. Change no. No. de change	Datum Date	Änderung	Change	Changement
0	01.11.1998	Grundaussgabe	Basic edition	Edition de base
1	01.04.2002	Neuer Kugelhahn	New shut-off valve	Nouvelle vanne
2				
3				
4				
5				

Wichtige Hinweise für Teilebestellung:

Bestell-Nr., die mit der Ziffer 0 beginnen, bezeichnen Baugruppen, die komplett geliefert werden. Teile ohne Bestell-Nr. sind nur zur Information für die Montage aufgeführt. Sie sind nicht als Ersatzteil erhältlich. Bei Ersatzteilbestellungen erwarten Sie unsere richtige Lieferung; deshalb benötigen wir von Ihnen folgende Angaben (siehe unten gezeigtes Typenschild):

1. Modellbezeichnung, Fabrik-Nr. sowie Fertigungsstand von Anlage/Block
2. Stückzahlen
3. Benennung und Best.-Nr. des gewünschten Teils

Bestell-Beispiel:

Für Kompressorblock ...
Fabrik-Nr. 524-0528/1/2 drei Dichtungen
8263-090

Important notes for spare parts orders:

Part nos. beginning with digit 0 indicate parts available as complete assemblies. Parts without part no. are indicated for assembly reference, only. These parts are not available as single parts. When placing an order for spare parts, please give the following items so as to ensure our correct delivery (see identification plate shown below):

1. Model, serial no. as well as design standard of unit/block
2. Quantity required
3. Name and part no.

Example for order:

For compressor block ...
serial no. 524-0528/1/2, three gaskets
8263-090

Avis important pour la commande de pièces:

Les nos. de commande commençant par le chiffre 0 indiquent les pièces livrées au complet. Les pièces sans no. de commande sont indiquées uniquement pour information de montage. Elles ne sont pas livrées individuellement. Pour que la livraison de pièces de rechange corresponde à la commande, veuillez bien nous fournir les données suivantes (voir plaque d'identité ci-dessous):

1. Modèle, no. de série et standard de construction de bloc compresseur/groupe
2. Quantité désirée
3. Dénomination et no. de commande de la pièce désirée

Exemple de commande:

Pour bloc compresseur ...
no. de série 524-0528/1/2, trois joints no. de cde. 8263-090



Wartungssätze

- a =Wartungssatz 1000 h
- b =Wartungssatz 2000 h
- c =Wartungssatz 4000 h



Maintenance kit

- a = Maintenance kit 1000 h
- b = Maintenance kit 2000 h
- c = Maintenance kit 4000 h



Kits de pièces d'entretien :

- a = Kit d'entretien 1000 h
- b = Kit d'entretien 2000 h
- c = Kit d'entretien 4000 h

In den Spalten sind die im entsprechenden Satz enthaltenen Teile angekreuzt. Bitte beachten, daß die höheren Sätze die untergeordneten nicht beinhalten, d.h. für eine 4000-Stunden-Wartung wird 1x Satz a, 1x Satz b und 1x Satz c benötigt.

The columns contain the parts that are included in the respective parts set. Please note that the higher graded kits do not include the lower ones, i.e. for a 4000 hours maintenance, one kit a, one kit b plus one kit c are required.

Les pièces contenues dans les kits correspondants sont marquées d'une croix dans les colonnes. Veuillez observer que les kits supérieurs ne contiennent pas les kits subordonnés, c'est-à-dire pour un entretien de 4000 heures il faut avoir 1x kit a, 1x kit b et 1x kit c.

Anmerkungen zur Identifikation:
Remarks for identification:
Remarques pour l'identification:

Modell/Model/Modèle		Fabrik-Nr./Serial no./Numéro de série	
<input type="checkbox"/>	<input type="checkbox"/>	<input type="checkbox"/>	<input type="checkbox"/>
Volumenstrom m ³ /min	<input type="checkbox"/>	Jahr	<input type="checkbox"/>
Free air delivery Scfm	<input type="checkbox"/>	Year	<input type="checkbox"/>
Betriebsüberdruck bar	<input type="checkbox"/>	n/min.	<input type="checkbox"/>
Max. working press. psig	<input type="checkbox"/>	r.p.m.	<input type="checkbox"/>
		kW	<input type="checkbox"/>
		KB 73708	<input type="checkbox"/>
		Fertigungsstand /	<input type="checkbox"/>
		Modification no. /	<input type="checkbox"/>
		No. de modification	<input type="checkbox"/>
		Anlage/Unit/Groupe	<input type="checkbox"/>
		Kompressorblock/ Compressor block/ Bloc compresseur	<input type="checkbox"/>



ACHTUNG

Nur Schrauben und Stiftschrauben der Qualität 8.8 verwenden!



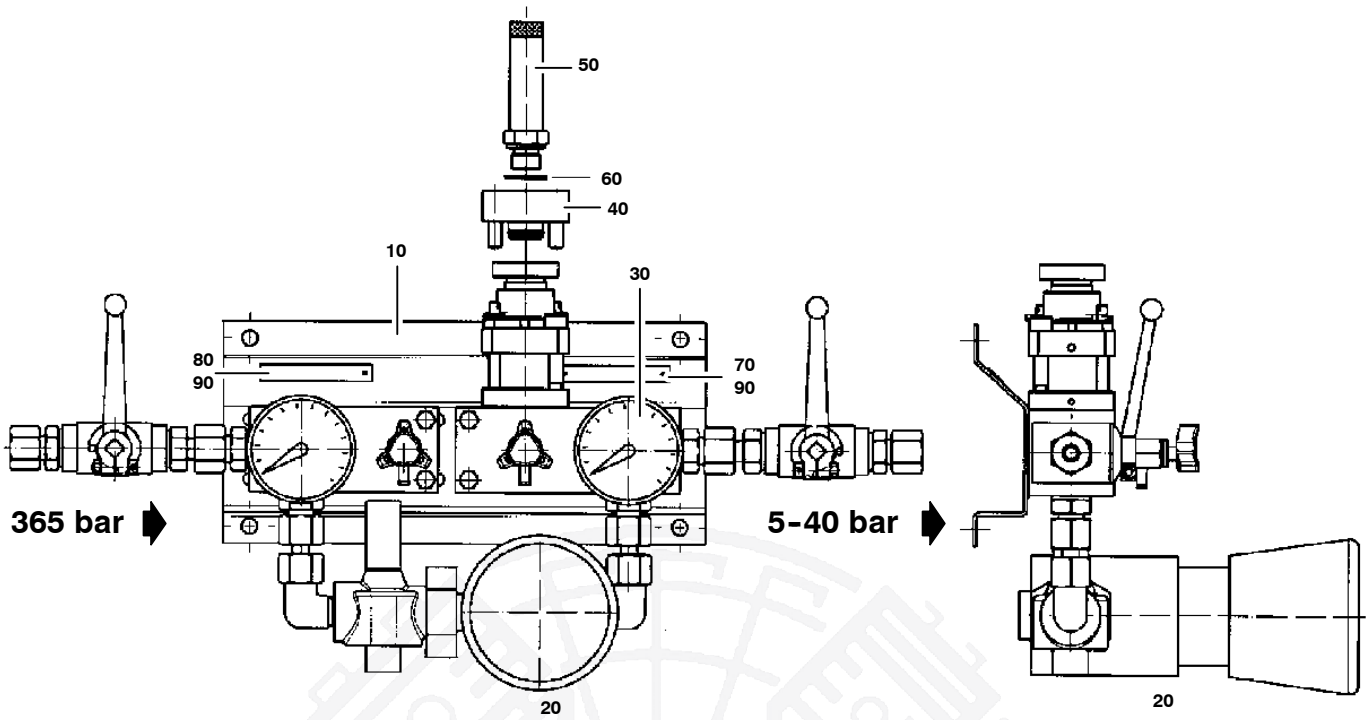
ATTENTION

Use only screws and studs in quality 8.8! This quality is equivalent to SAE J 429 d grade 5.



ATTENTION

N'utiliser que des vis et des goujons filetés de la qualité 8.8!



077838/11/98

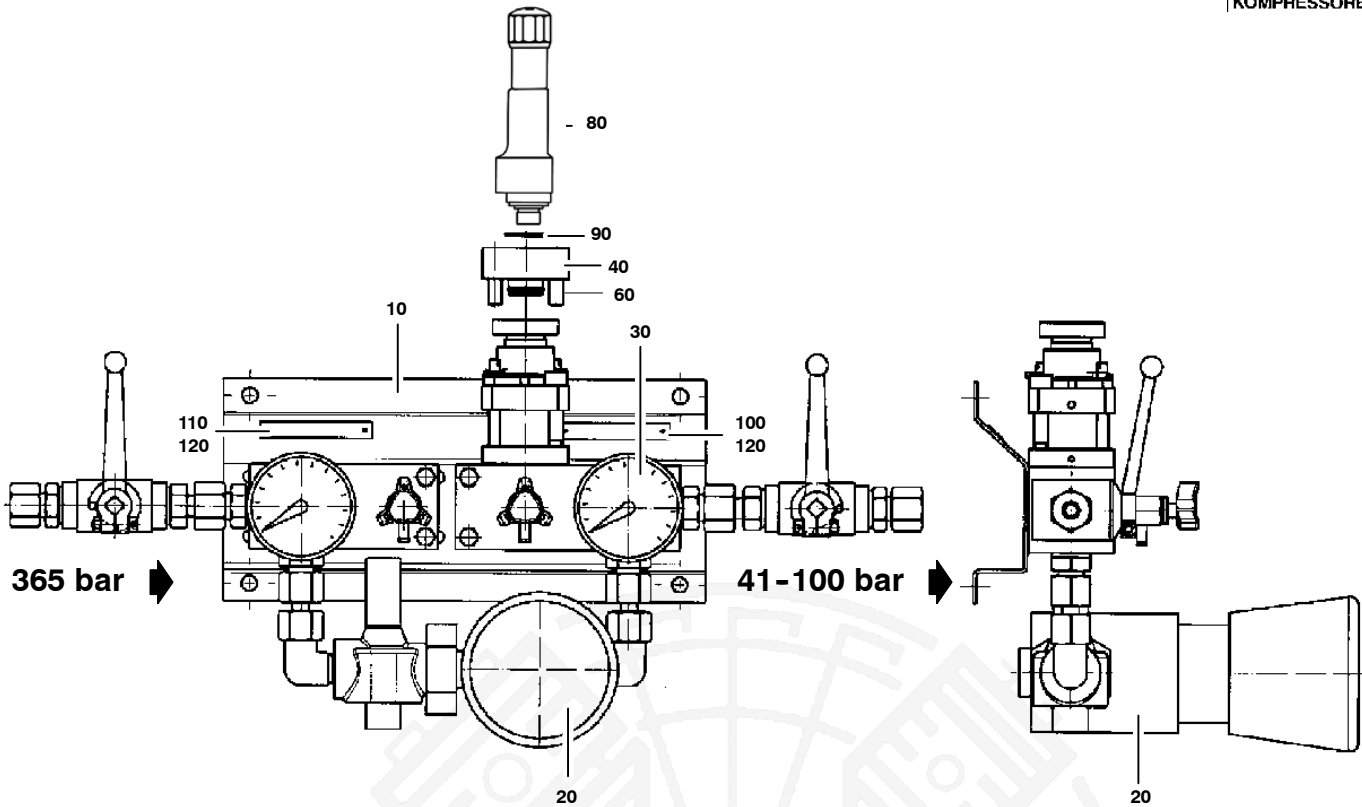

 Wartungssätze
 Maintenance sets
 Kits de maintenance

 Baugruppe 077838-V001
 Assembly 077838-V001
 Assemblage 077838-V001

 Druckreduzierstation
 Pressure reducing station
 Station de réduction haute pression

G54.1- 1

Klasse/ Class/ Classe			Pos.	Bestell-Nr. Part No. No. de cde.	Anz. Qty. Qté.	Benennung	Designation	Dénomination	Gew. Weight Poids (kg)	Abmessungen Dimensions Dimensions
a	b	c								
			10	077841	1	Reduzierstation	Pressure red. station	Station de réduction		
			20	N15859	1	Druckminderer	Pressure reducer	Détendeur		365/5-40 bar
			30	N15543	1	Manometer	Pressure gauge	Manomètre		0 - 60 bar
			40	064038	1	Flansch	Flange	Bride		
			50	N25197	1	Sicherheitsventil	Safety valve	Soupape de sûreté		12 bar
				N15214	1	Sicherheitsventil	Safety valve	Soupape de sûreté		40 bar
				N18383	1	Sicherheitsventil	Safety valve	Soupape de sûreté		22 bar
				N19354	1	Sicherheitsventil	Safety valve	Soupape de sûreté		15 bar
				N19355	1	Sicherheitsventil	Safety valve	Soupape de sûreté		20 bar
				N19356	1	Sicherheitsventil	Safety valve	Soupape de sûreté		25 bar
				N19357	1	Sicherheitsventil	Safety valve	Soupape de sûreté		30 bar
				N19358	1	Sicherheitsventil	Safety valve	Soupape de sûreté		35 bar
				N21705	1	Sicherheitsventil	Safety valve	Soupape de sûreté		11 bar
				N3943	1	Sicherheitsventil	Safety valve	Soupape de sûreté		8 bar
			60	N4499	1	USIT-Ring	Gasket	Joint		U 16.7-24-1.5/st./NBR
			70	76045	1	Schild Ausgang	Label OUT	Plaque Sortie		
			80	57463	1	Schild Eingangsdruck	Label IN	Plaque Entrée		
			90	N3333	4	Blindniet	Rivet	Rivet		2.4x5.1/Al



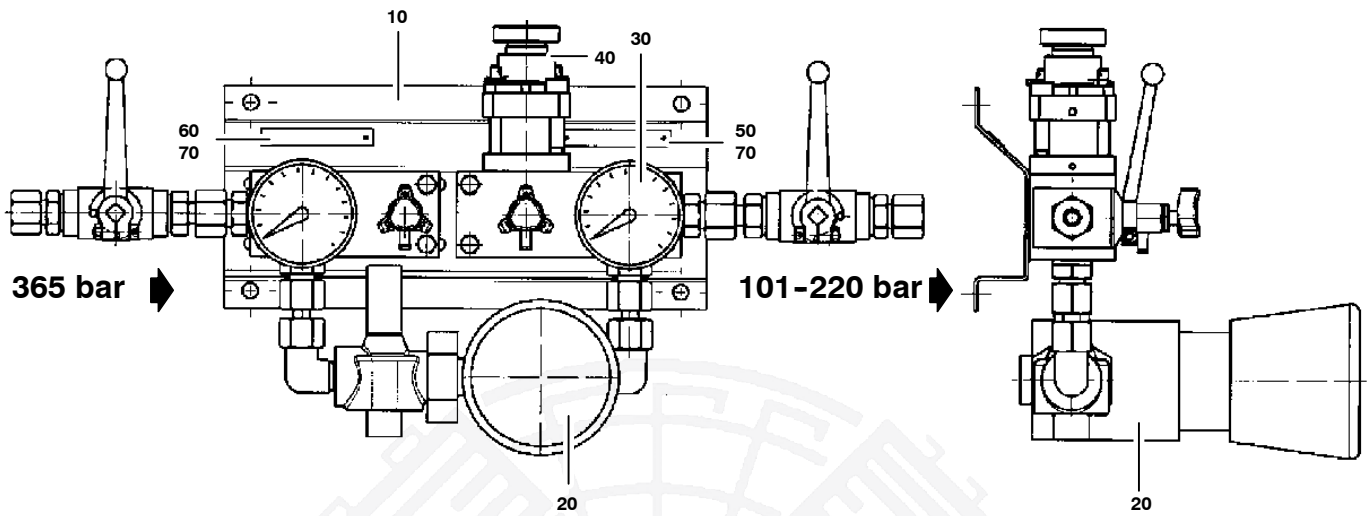
077838/11/98

 Wartungssätze
 Maintenance sets
 Kits de maintenance

Baugruppe 077838-V002
Assembly 077838-V002
Assemblage 077838-V002

Druckreduzierstation
Pressure reducing station
Station de réduction haute pression
G54.1- 2

Klasse/ Class/ Classe			Pos.	Bestell-Nr. Part No. No. de cde.	Anz. Qty. Qté.	Benennung	Designation	Dénomination	Gew. Weight Poids (kg)	Abmessungen Dimensions Dimensions
a	b	c								
			10	077841	1	Reduzierstation	Pressure red. station	Station de réduction		
			20	N15860	1	Druckminderer	Pressure reducer	Détendeur		365/41-100 bar
			30	N1273	1	Manometer	Pressure gauge	Manomètre		0 - 160 bar
			40	67797	1	Aufnahme	Receptacle	Siège		
			50	64119	1	Flansch	Flange	Bride		
			60	N19548	1	Zylinderschraube	Allen screw	Vis six pans creux		M8x25;8.8;A3A
			70	N4882	1	O-Ring	O-ring	Joint torique		16x2;NBR;72shore
			80	N26175	1	Sicherheitsventil	Safety valve	Soupape de sûreté		35-54 bar; DN10; G1/2"; gasdicht
				N26160	1	Sicherheitsventil	Safety valve	Soupape de sûreté		54-68 bar; G1/2"; DN10; gasdicht
				N26253	1	Sicherheitsventil	Safety valve	Soupape de sûreté		68-93 bar; DN10; G1/2"; gasdicht
				N26252	1	Sicherheitsventil	Safety valve	Soupape de sûreté		93-121 bar; DN10; G1/2"; gasdicht
			90	N4616	1	USIT-Ring	Gasket	Joint		U 16.7-24-1.5/st./NBR
			100	76045	1	Schild Ausgang	Label OUT	Plaque Sortie		
			110	57463	1	Schild Eingangsdruck	Label IN	Plaque Entrée		
			120	N3333	4	Blindniet	Rivet	Rivet		2.4x5.1/Al



077838/11/98

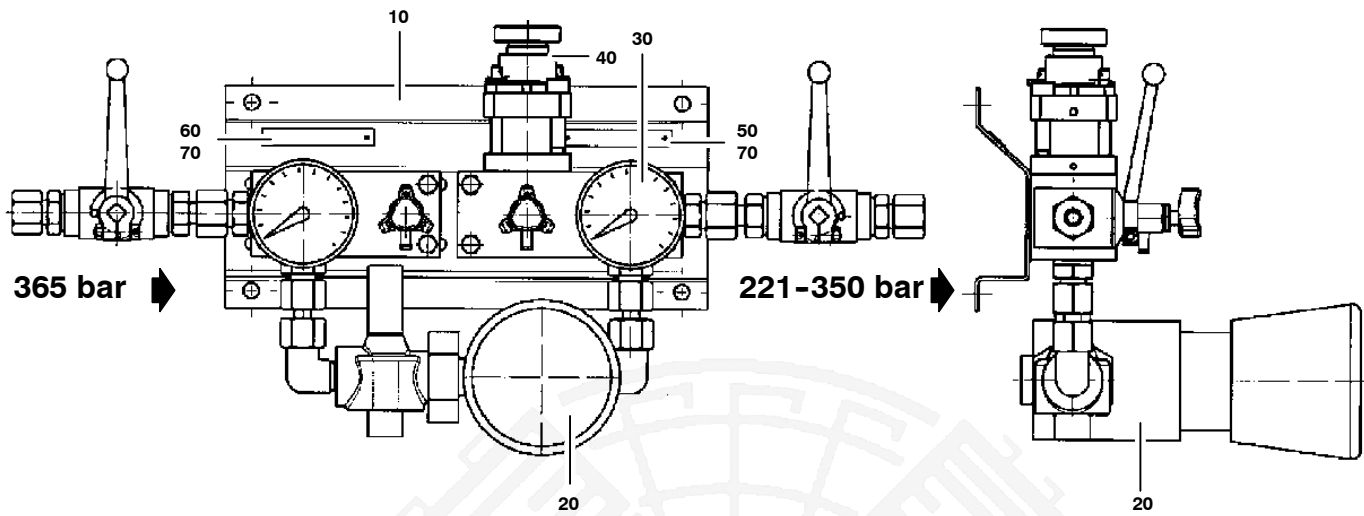

 Wartungssätze
 Maintenance sets
 Kits de maintenance

 Baugruppe 077838-V003
 Assembly 077838-V003
 Assemblage 077838-V003

 Druckreduzierstation
 Pressure reducing station
 Station de réduction haute pression

G54.1- 3

Klasse/ Class/ Classe			Pos.	Bestell-Nr. Part No. No. de cde.	Anz. Qty. Qté.	Benennung	Designation	Dénomination	Gew. Weight Poids (kg)	Abmessungen Dimensions Dimensions
a	b	c								
			10	077841	1	Reduzierstation	Pressure red. station	Station de réduction		
			20	N15860	1	Druckminderer	Pressure reducer	Détendeur		365/41-100 bar
			30	N22330	1	Manometer	Pressure gauge	Manomètre		0 - 400 bar
			40	059410	1	Sicherheitsventil	Safety valve	Soupape de sûreté		61-75 bar; G1/2"
			50	76045	1	Schild Ausgang	Label OUT	Plaque Sortie		
			60	57463	1	Schild Eingangsdruck	Label IN	Plaque Entrée		
			70	N3333	4	Blindniet	Rivet	Rivet		2.4x5.1/Al



077838/11/98

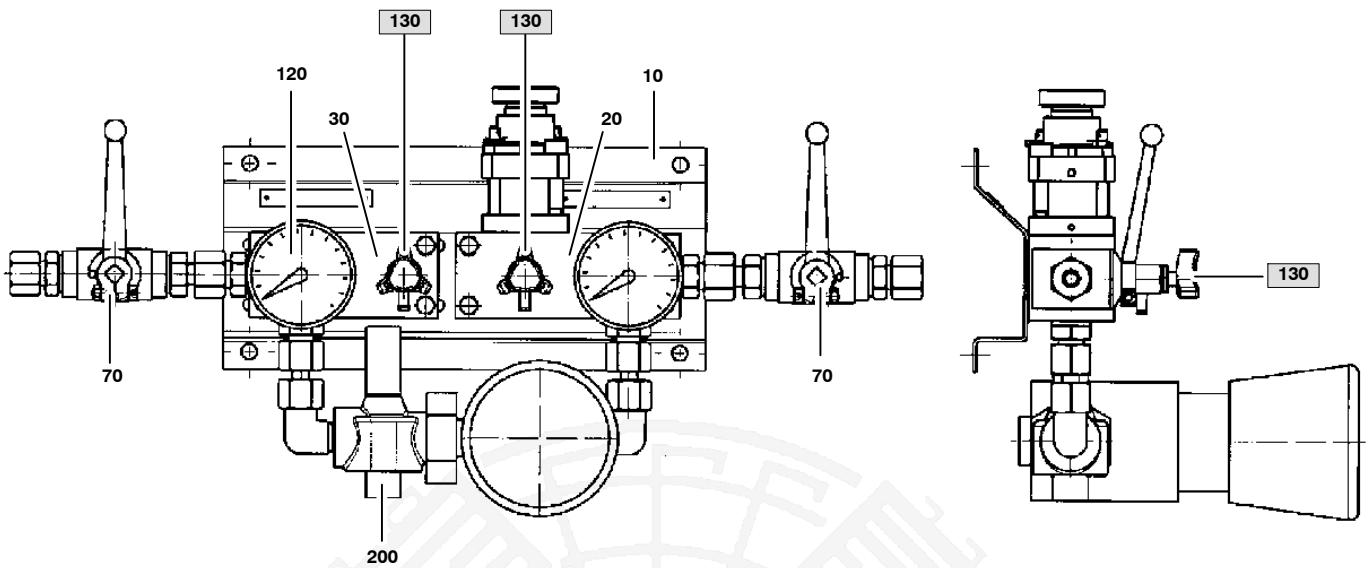

 Wartungssätze
 Maintenance sets
 Kits de maintenance

 Baugruppe 077838-V004
 Assembly 077838-V004
 Assemblage 077838-V004

 Druckreduzierstation
 Pressure reducing station
 Station de réduction haute pression

G54.1-4

Klasse/ Class/ Classe			Pos.	Bestell-Nr. Part No. No. de cde.	Anz. Qty. Qté.	Benennung	Designation	Dénomination	Gew. Weight Poids (kg)	Abmessungen Dimensions Dimensions
a	b	c								
			10	077841	1	Reduzierstation	Pressure red. station	Station de réduction		
			20	N15861	1	Druckminderer	Pressure reducer	Détendeur		365/41-100 bar
			30	N22330	1	Manometer	Pressure gauge	Manomètre		0 - 400 bar
			40	059410	1	Sicherheitsventil	Safety valve	Soupape de sûreté		61-75 bar; G1/2"
			50	76045	1	Schild Ausgang	Label OUT	Plaque Sortie		
			60	57463	1	Schild Eingangsdruck	Label IN	Plaque Entrée		
			70	N3333	4	Blindniet	Rivet	Rivet		2.4x5.1/Al



077838/11/98

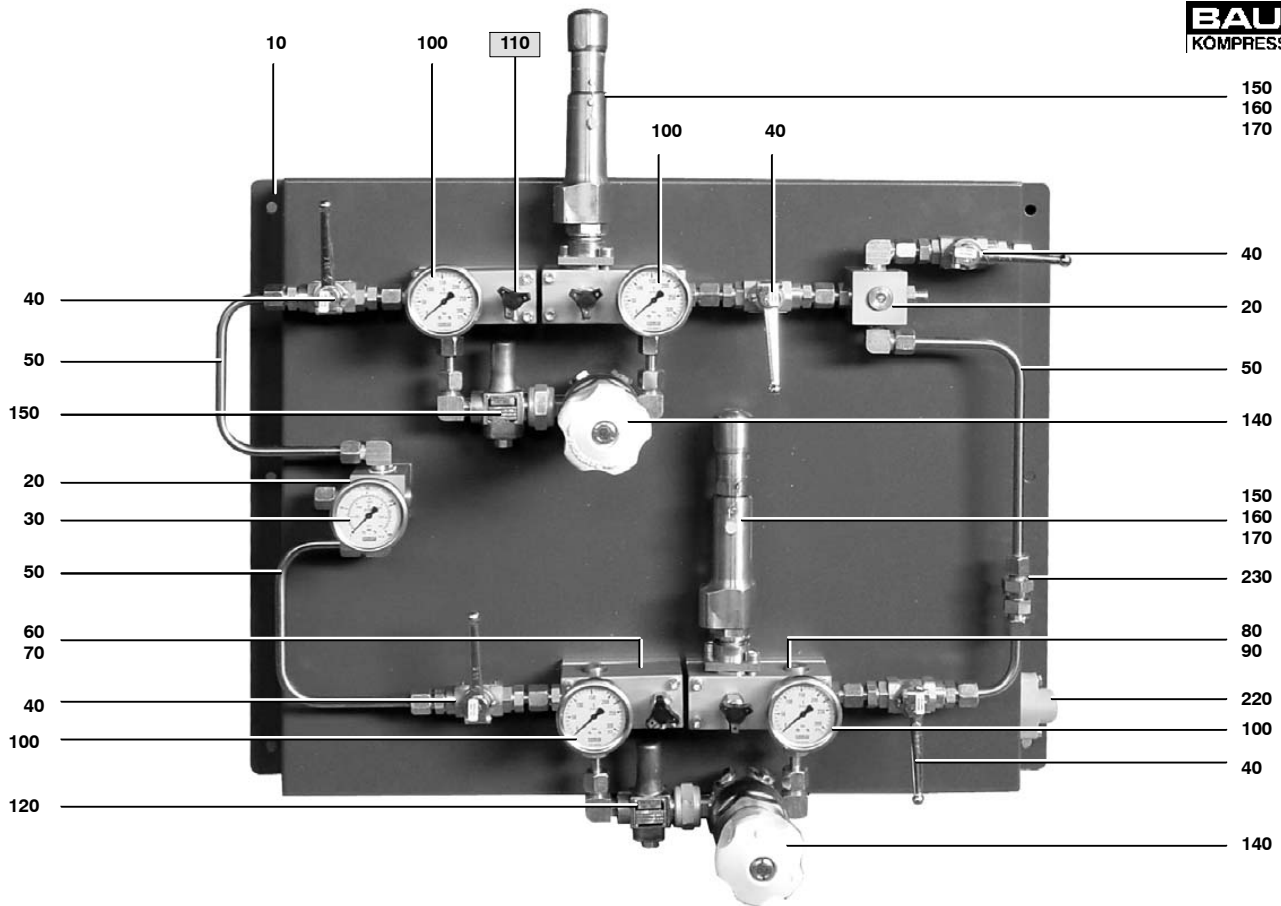

 Wartungssätze
 Maintenance sets
 Kits de maintenance

 Baugruppe 077841
 Assembly 077841
 Assemblage 077841

 Druckreduzierstation
 Pressure reducing station
 Station de réduction haute pression

G54.1-5

Klasse/ Class/ Classe			Pos.	Bestell-Nr. Part No. No. de cde.	Anz. Qty. Qté.	Benennung	Designation	Dénomination	Gew. Weight Poids (kg)	Abmessungen Dimensions Dimensions
a	b	c								
			10	77822	1	Blech, Reduzierstation	Console	Console		
			20	77820	1	Vierkant	Block	Bloc		
			30	77821	1	Vierkant	Block	Bloc		
			40	N3119	8	Sechskantschraube	Hex. screw	Vis hex.		M6x60
			50	N102	8	Scheibe	Washer	Rondelle		B6.4
			60	N287	8	Sechskantmutter	Hex. nut	Ecrou hex.		M6
			70	N26463	2	2/2-Wege-Kugelhahn	2/2-way shutoff valve	Robinet à 2/2 voies		DN10; G3/8; PN500
			80	N15501	4	Gerade Rohrverschraubung	Male connector	Raccord droit mâle		EGES 10-SR-WD-SV
			90	N20228	2	Gerade Rohrverschraubung	Male connector	Raccord droit mâle		GES 10-SR-WD
			100	N4011	2	Schneidring	Compression ring	Joint de compression		R10
			110	N4010	2	Überwurfmutter	Cap nut	Ecrou borgne		M10 S
			120	N22330	1	Manometer	Pressure gauge	Manomètre		0-400 bar
			130	011430	2	Ablaßhahn	Drain valve	Robinet		
			140	N20228	2	Gerade Rohrverschraubung	Male connector	Raccord droit mâle		GES 10-SR-WD
			150	N20337	2	Winkelrohrverschraubung	Male elbow	Raccord coudé mâle		WES 10 SRK
			160	N4010	4	Überwurfmutter	Cap nut	Ecrou		M10 S
			170	N4011	4	Schneidring	Compression ring	Joint de compression		R10
			180	N4699	mm	Rohr	Tube	Tuyau		40 mm; 10x1,5
			190	N4699	mm	Rohr	Tube	Tuyau		40 mm; 10x1,5
			200	N17325	1	Filter	Filter	Filtre		20 µm; 420 bar
			210	N16266	4	Verschlußschraube	Plug	Bouchon fileté		VS-R3/8-WD; G3/8

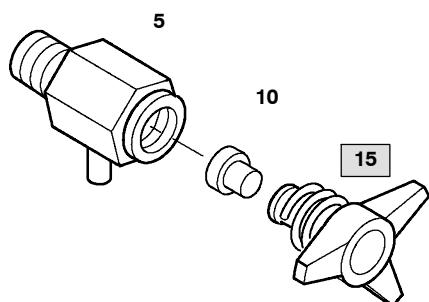
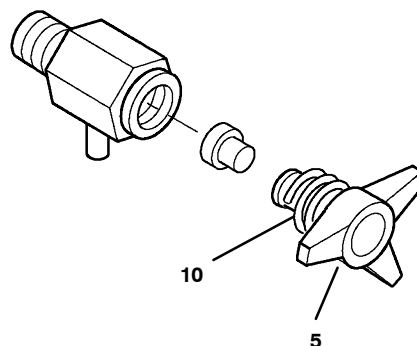


80311/02/02


 Wartungssätze
 Maintenance sets
 Kits de maintenance

Baugruppe 80311
Assembly 80311
Assemblage 80311
Druckreduzierstation
Pressure reducing station
Station de réduction haute pression
G54.1-6

Klasse/ Class/ Classe			Pos.	Bestell-Nr. Part No. No. de cde.	Anz. Qty. Qté.	Benennung	Designation	Dénomination	Abmessungen Dimensions Dimensions
a	b	c							
			10	79686	1	Konsole, Reduzierstation	Console, reducing station	Console, station de reduction	
			20	66208	2	Verteilerstück	Manifold	Listeau	
			30	N22330	1	Manometer	Pressure gauge	Manomètre	NG63;0-400 bar;R1/4
			40	N26379	5	2/2-Wege-Kugelhahn	Shut-off valve	Robinet	DN10;PN350;G3/8
			50	N4699	mm	Rohr	Tube	Tuyau	DIN2462;10x1,5;1.4541
			60	77821	2	Leiste	Block	Listeau	
			70	79687	2	Leiste	Block	Listeau	
			80	77820	2	Leiste	Block	Listeau	
			90	79688	2	Leiste	Block	Listeau	
			100	N24130	4	Manometer	Pressure gauge	Manomètre	NG63;0-315bar;R1/4
			110	011430	4	Ablaßhahn	Drain valve	Robinet de purge	
			120	N17325	2	Filter	Filter	Filtre	PN420;20u;
			130	N4499	2	USIT-Ring	USIT ring	joint USIT	U16.7- 24-1.5;St/NBR
			140	N3967	2	Druckminderer	Pressure reducer	Détendeur	420/28-280 bar
			150	N26289	2	Sicherheitsventil	Safety valve	Soupape de sûreté	215-330 bar;DN6;G1/2
			160	67797	2	Adapter	Adaptor	Adaptateur	
			170	64119	2	Flansch	Flange	Bride	
			180	N4882	2	O-Ring	O ring	Joint torique	16x2;NBR;72Shore
			190	N18397	1	Füllschlauch	Filling hose	Tuyau de remplissage	DN5;PN425;5m;n. abgeb.
			200	071344	1	Füllventil	Filling valve	Soupape de remplissage	PN300; nicht abgebildet
			210	65595	1	Banderole	Label	Banderole	nicht abgebildet
			220	12731	1	Befestigung Füllventil	Filling valve holder	Fixation de robinet de rempl.	
			230	N23552	1	Rückschlagventil	Non-return valve	Soupape anti-retour	2x10S


G54.1- 7

G54.1- 7a

 Wartungssätze
 Maintenance sets
 Kits de maintenance

 Baugruppe 011430
 Assembly 011430
 Assemblage 011430

 Kondensatablaßhahn
 Condensate drain tap
 Robinet de purge

G54.1- 7

Klasse/ Class/ Classe			Pos.	Bestell-Nr. Part No. No. de cde.	Anz. Qty. Qté.	Benennung	Designation	Dénomination
0	2	5						
			5	068410	1	Ablaßhahnkörper, kpl.	drain valve housing	corps de robinet de purge
X			10	13283	1	Dichtung	gasket	joint
			15	055888	1	Knebelschraube m. Feder	tommy screw with spring	molette avec ressort


 Wartungssätze
 Maintenance sets
 Kits de maintenance

 Baugruppe 055888
 Assembly 055888
 Assemblage 055888

 Knebelschraube mit Sicherungsfeder
 Tommy screw with retaining spring
 Molette avec ressort

G54.1- 7a

Klasse/ Class/ Classe			Pos.	Bestell-Nr. Part No. No. de cde.	Anz. Qty. Qté.	Benennung	Designation	Dénomination
a	b	c						
			5	11392	1	Knebelschraube	tommy screw	molette
			10	13284	1	Sicherungsfeder	locking spring	ressort d'arrêt



