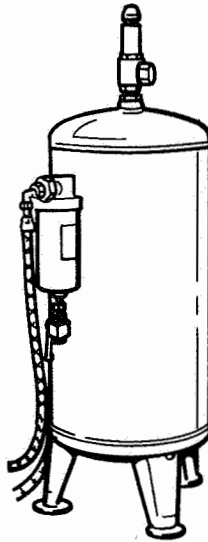


Code G8.1

Ersatzteilliste
Spare parts catalogue
Liste de pièces



Kondensatsammelbehälter
Condensate receiver
Reservoir de condensat

Baugruppe

Assembly

Groupe d'assemblage

Seite/Page

Kondensatsammelbehälter KB 066574-342
Kondensatsammelbehälter KB 062885-342

Condensate receiver KB 066574-342
Condensate receiver KB 062885-342

Reservoir de condensat KB 066574-342
Reservoir de condensat KB 062885-342

G8.1-1
G8.1-2

Änderungsblatt:
Change record :
Table des changements:

G8

Änder. Nr. Change No. No. de changem.	Datum Date	Änderung	Change	Changement
0 1	23.02.87 01.11.87	Grundausgabe Sicherheitsventil, Verschraubungen	Basic edition Safety valve, connectors	Edition de base Soupape de sûreté, raccords

Wichtige Hinweise für Teilebestellung:

Bestell-Nr., die mit der Ziffer 0 beginnen, bezeichnen Teile, die komplett geliefert werden.

Teile ohne Bestell-Nr. sind nur zur Information für die Montage aufgeführt. Diese Teile sind nicht als Ersatzteile erhältlich.

Bei Ersatzteilbestellungen erwarten Sie unsere richtige Lieferung; deshalb benötigen wir von Ihnen folgende Angaben:

1. Anlagentyp
2. Fabrik-Nr.
3. Stückzahlen
4. Benennung und Bestell-Nr. des gewünschten Teils.

Bestell-Beispiel:

Für Kondensatsammelbehälter 417-0441
1 Dichtring Nr. N 4499

ACHTUNG:

Nur Schrauben und Stiftschrauben der Qualität 8.8 verwenden!

Important notes for spare parts orders:

Part Nos. beginning with digit 0 indicate parts available as complete assemblies.

Parts without Part No. are indicated for assembly reference only. These parts are not available as single parts.

When placing an order for spare parts, please give the following items so as to ensure our correct delivery:

1. Type
2. Serial No.
3. Quantity req'd
4. Name and Part No.

Example for order:

For Condensate receiver 417-0441
1 gasket part no. N 4499

ATTENTION:

Use only screws and studs in quality 8.8. This quality is equivalent to SAE J 429 d grade 5.

Avis important pour la commande de pièces de rechange:

Les nos. de commande commençant avec le chiffre 0 indiquent les pièces livrables en ensemble.

Les pièces sans no. de commande sont indiquées uniquement pour information de montage. Elles ne sont pas procurables comme pièces de rechange.

Pour que notre livraison de pièces de rechange corresponde à la commande que vous nous passez, veuillez bien nous fournir les données suivantes:

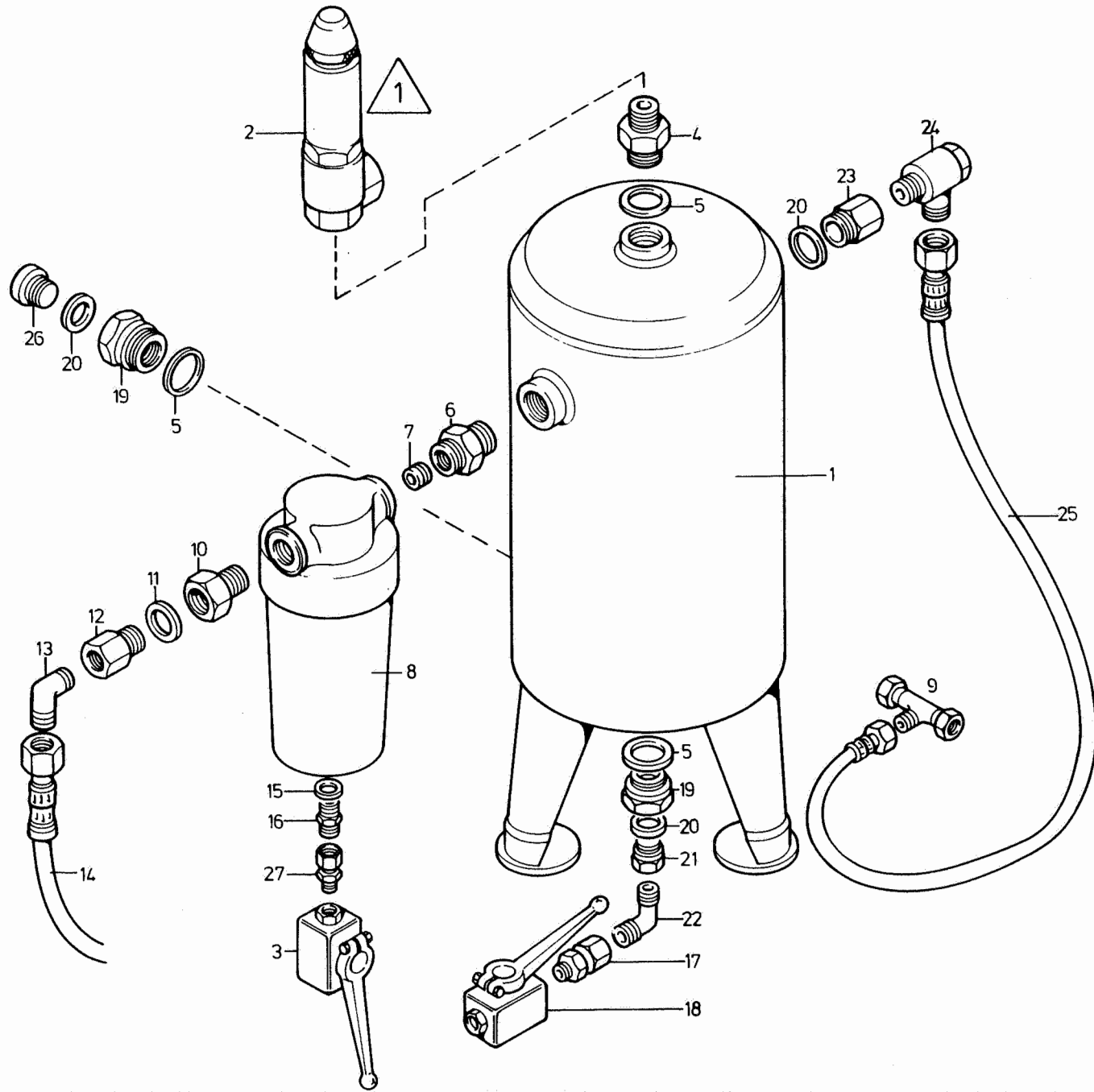
1. Type
2. No. de fabrication du compresseur
3. Quantité désirée
4. Dénomination et no. de cde de la pièce désirée.

Example de commande:

Pour Reservoir de condensat 417-0441
1 joint No. de cde. N 4499

ATTENTION:

N'utiliser que des vis et goujons de qualité 8.8





Ersatzteilsätze
Spare parts sets
Kits de pièces dét.

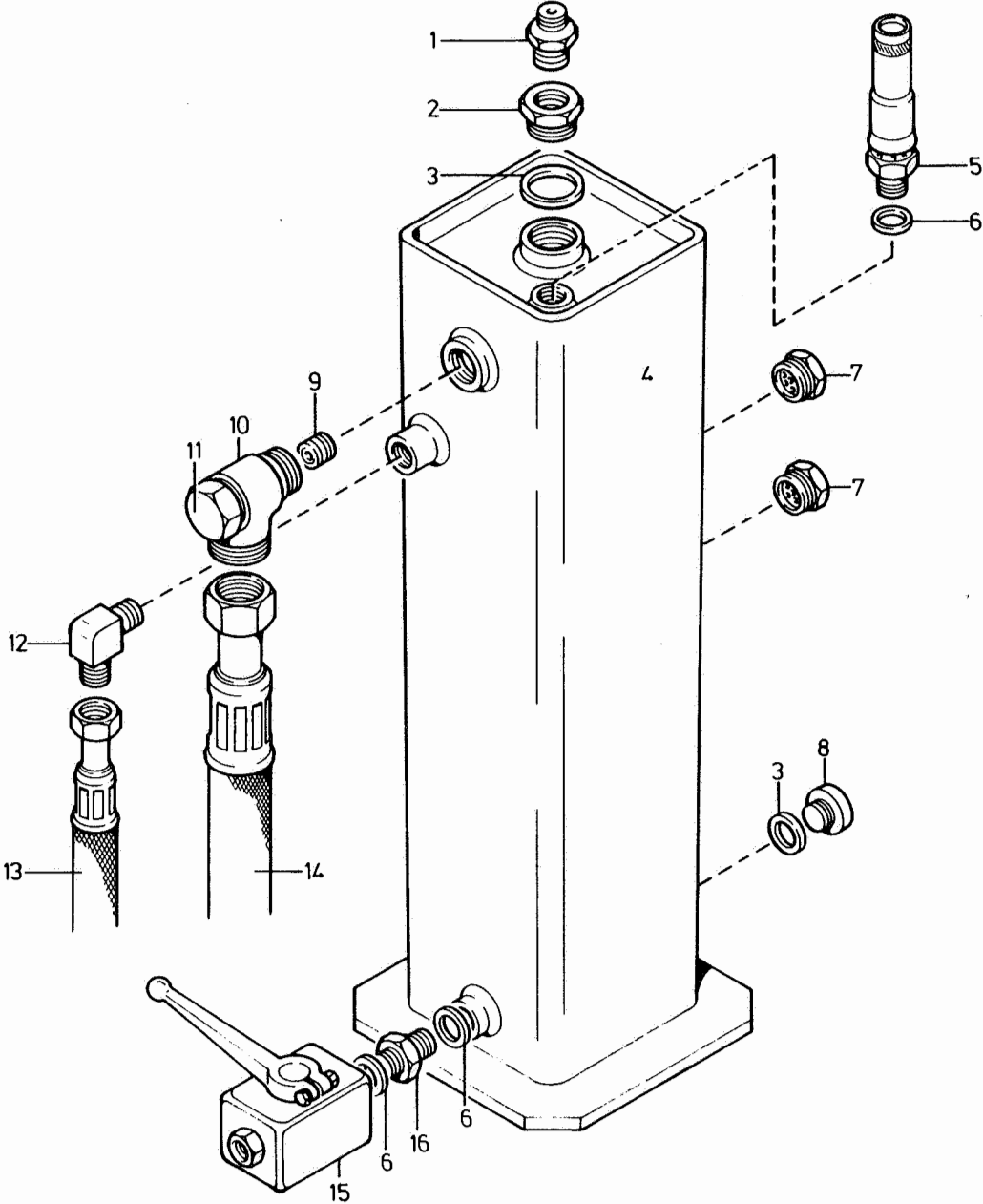
Bildtafel G8.1-1 Kondensatsammelbehälter
Figure G8.1-1 Condensate receiver
Planche G8.1-1 Reservoir de condensat

KB 066574-342
KB 066574-342
KB 066574-342

Änderung Nr.
Change no.
No de changem.



Klasse Class Classe			Pos.	Bestell-Nr. Part No. No. de cde.	Benennung	Designation	Dénomination	Gewicht Weight Poids (kg)	Abmessungen Dimensions Dimensions
0	2	5							
			1	N 17283	Kondensatsammelbehälter	Condensate receiver	Reservoir de condensat		
			2	N 17284	Sicherheitsventil	Safety valve	Soupape de sûreté		PN 1.0 bar
			3	N 2624	Blockkugelhahn	Shut off valve	Robinet d'arrêt		ND 500 R 1/4"
			4	N 17286	Doppelnippel	Adapter	Adaptateur		1 1/2"-1" N8 DIN 2950
			5	N 9522	Dichtring	Gasket	Joint		1 1/2"
			6	66718-635	Adapter	Adapter	Adaptateur		1 1/2"-1 1/4"
			7	66719-635	Düse	Nozzle	Buse		Ø 7mm
			8	N 17285	Abscheider	Separator	Séparateur		
			9	N 15994	Einstellb. L.-Verschraubung	Adjustable male run L	Raccod en L renversé orient.		EVL 22-PL
			10	N 7828	Reduzierung	Reducer	Reducteur		RI 1 1/4"x3/4"
			11	N 4261	Dichtring	Gasket	Joint		A 26x32
			12	N 2375	Reduzierung	Reducer	Reducteur		RI 3/4"x1/2"
			13	N 1856	Einstellb. W.-Rohrverschraubung	Male elbow, adjustable	Raccord coudé adjustable	0.035	WE 15-PLR
			14	N 15954	Schlauch	Hose	Tuyau flexible		DN 13; 15bar, 1,15m
			15	N 4202	Dichtring	Gasket	Joint		A16x22x1,5
			16	N 9941	Reduzierung	Reducer	Reducteur		RI 3/8"x1/4"
			17	N 17252	Gerade Rohrverschraubung	Male connector	Raccord droit mâle	0.035	evGE 12-PLR-ed 3/8"
			18	N 4215	Blockkugelhahn	Shut off valve	Robinet d'arrêt		ND 500 R 3/8"
			19	N 8985	Reduzierung	Reducer	Reducteur		R 1 1/2"x1"
			20	N 8114	Dichtring	Gasket	Joint		A 33x39
			21	N 7829	Reduzierung	Reducer	Reducteur		R 1"x3/8"
			22	N 2917	W.-Rohrverschraubung	Male elbow	Raccord coudé	0.035	WE 12-PLR
			23	N 7827	Reduzierung	Reducer	Reducteur		R 1"x3/4"
			24	N 4111	Schwenkverschraubung	Swivelling connector	Raccord d'ajustage		SWVE 22-PLR
			25	N 15955	Schlauch	Hose	Tuyau flexible		
			26	N 314	Verschlußschraube	Plug	Bouchon		R 1"
			27	N 17233	Gerade Rohrversch., einstellb.	Adjustable male connector	Raccord droit mâle, adjustable		EVGE 8-PLR





Ersatzteilsätze
Spare parts sets
Kits de pièces dét.

Bildtafel G8.1-2 Kondensatsammelbehälter
Figure G8.1-2 Condensate receiver
Planche G8.1-2 Reservoir de condensat

KB 062885-342
KB 062885-342
KB 062885-342

Klasse Class Classe			Pos.	Bestell-Nr. Part No. No. de cde.	Benennung	Designation	Dénomination	Gewicht Weight Poids (kg)	Abmessungen Dimensions Dimensions
0	2	5							
			1	N 8113	Reduzierung	Reducer	Reducteur	0.035	RI 1"x1/4" GE 8-PLR 1/4" A 26x32
			2	N 1063	Gerade Rohrverschraubung	Male connector	Raccord droit mâle		
			3	N 4261	Dichtring	Gasket	Joint		
			4	62817-342	Kondensatsammelbehälter	Condensate receiver	Reservoir de condensat	0.035	PN 1,5 bar A 17x24 240/AS R 3/4" R 1" EVL 22-PLR WE 15-PLR R 1/2" DN 13; 15bar, 1,15m DN 20; 15bar, 1,15m ND 500 R 3/8"
			5	N 3930	Sicherheitsventil	Safety valve	Soupape de sûreté		
			6	N 842	Dichtring	Gasket	Joint		
			7	N 16039	Schauglas	Condensate gauge	Voyant de niveau d'condesat		
			8	N 16391	Verschlußschraube	Plug	Bouchon		
			9	64661-635	Düse	Nozzle	Buse		
			10	N 15994	Einstellb. W.-Rohrverschraubung	Male elbow, adjustable	Raccord coudé adjustable		
			11	64660-635	Adapter	Adapter	Adaptateur		
			12	N 1856	W.-Rohrverschraubung	Male elbow	Raccord coudé		
			13	N 15954	Schlauch	Hose	Tuyau flexible		
			14	N 15955	Schlauch	Hose	Tuyau flexible		
			15	N 4215	Blockkugelhahn	Shut off valve	Robinet d'arrêt		
			16	12279-635	Adapter	Adapter	Adaptateur		

