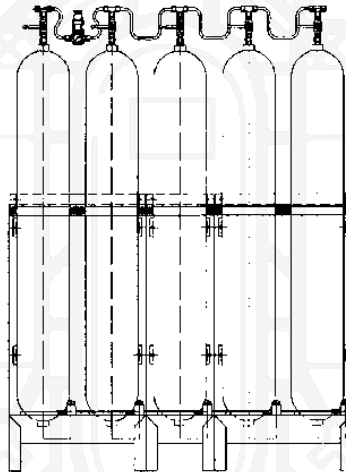


Baugruppe	Assembly	Groupe d'assemblage	Seite/page
Basismodul B50-S 072396	Basic module B50-S 072396	Module de base B50-S 072396	G7.5- 1
Anbaumodul B50-A 072398	Extension module B50-A 072398	Module d'extension B50-A 072398	G7.5- 2
Basismodul B100-S 072390	Basic module B100-S 072390	Module de base B100-S 072390	G7.5- 3
Anbaumodul B100-A 072399	Extension module B100-A 072399	Module d'extension B100-A 072399	G7.5- 4
Basismodul B80-S 076053	Basic module B80-S 076053	Module de base B80-S 072396	G7.5- 5
Basismodul B80-B 076356	Basic module B80-B 076356	Module de base B80-B 076356	G7.5- 6
Basismodul B50/500-S 077736	Basic module B50/500-S 077736	Module de base B50/500-S 077736	G7.5- 7
Anbaumodul B50/500-A 077899	Extension m. B50/500-A 077899	Module d'extension B50/500-A 077899	G7.5- 8
Basismodul B100/500-S 077185	Basic m. B100/500-S 077185	Module de base B100/500-S 077185	G7.5- 9
Anbaumodul B100/500-A 077420	Extension m. B100/500-A 077420	Module d'extension B100/500-A 077420	G7.5- 10



Änder.-Nr. Change no. No. de change	Datum Date	Änderung	Change	Changement
0	02.06.86	Grundaussage	Basic edition	Edition de base
1	01.04.88	Erweiterung auf 1fache, 3fache, 4fache und 5fache Version	Amendment to include single, triple, quadruple and quintuple models	Rajout des piles-bouteilles simple, triple, quadruple et quintuple
2	08.08.91	Abdichtung mit O-Ring	O-ring sealing	Etanchement par joint torique
3	24.02.94	Neue Baureihe	New model range	Modèles nouveaux
4	28.04.97	Neue Baureihe B80	New model range B80	Modèles nouveaux B80
5	01.10.98	Neue Baureihe 500 bar	New model range 500 bar	Modèles nouveaux 500 bar

**Wichtige Hinweise für Teilebestellung:**

Bestell-Nr., die mit der Ziffer 0 beginnen, bezeichnen Baugruppen, die komplett geliefert werden. Teile ohne Bestell-Nr. sind nur zur Information für die Montage aufgeführt. Sie sind nicht als Ersatzteil erhältlich. Bei Ersatzteilbestellungen erwarten Sie unsere richtige Lieferung; deshalb benötigen wir von Ihnen folgende Angaben (siehe unten gezeigtes Typenschild):

1. Modellbezeichnung, Fabrik-Nr. sowie Fertigungsstand von Anlage/Block
2. Stückzahlen
3. Benennung und Best.-Nr. des gewünschten Teils

**Bestell-Beispiel:**

Für Kompressorblock ...  
Fabrik-Nr. 524-0528/1/2 drei Dichtungen  
8263-090

**Wartungssätze**

- a = Wartungssatz 1000 h
- b = Wartungssatz 2000 h
- c = Wartungssatz 4000 h

In den Spalten sind die im entsprechenden Satz enthaltenen Teile angekreuzt. Bitte beachten, daß die höheren Sätze die untergeordneten nicht beinhalten, d.h. für eine 4000-Stunden-Wartung wird 1x Satz a, 1x Satz b und 1x Satz c benötigt.

**Important notes for spare parts orders:**

Part nos. beginning with digit 0 indicate parts available as complete assemblies. Parts without part no. are indicated for assembly reference, only. These parts are not available as single parts. When placing an order for spare parts, please give the following items so as to ensure our correct delivery (see identification plate shown below):

1. Model, serial no. as well as design standard of unit/block
2. Quantity required
3. Name and part no.

**Example for order:**

For compressor block ...  
serial no. 524-0528/1/2, three gaskets  
8263-090

**Maintenance kit**

- a = Maintenance kit 1000 h
- b = Maintenance kit 2000 h
- c = Maintenance kit 4000 h

The columns contain the parts that are included in the respective parts set. Please note that the higher graded kits do not include the lower ones, i.e. for a 4000 hours maintenance, one kit a, one kit b plus one kit c are required.

**Avis important pour la commande de pièces:**

Les nos. de commande commençant par le chiffre 0 indiquent les pièces livrées au complet. Les pièces sans no. de commande sont indiquées uniquement pour information de montage. Elles ne sont pas livrées individuellement. Pour que la livraison de pièces de rechange corresponde à la commande, veuillez bien nous fournir les données suivantes (voir plaque d'identité ci-dessous):

1. Modèle, no. de série et standard de construction de bloc compresseur/groupe
2. Quantité désirée
3. Dénomination et no. de commande de la pièce désirée

**Exemple de commande:**


Pour bloc compresseur ...  
no. de série 524-0528/1/2, trois joints no. de cde. 8263-090

**Kits de pièces d'entretien :**

- a = Kit d'entretien 1000 h
- b = Kit d'entretien 2000 h
- c = Kit d'entretien 4000 h

Les pièces contenues dans les kits correspondants sont marquées d'une croix dans les colonnes. Veuillez observer que les kits supérieurs ne contiennent pas les kits subordonnés, c'est-à-dire pour un entretien de 4000 heures il faut avoir 1x kit a, 1x kit b et 1x kit c.

**Anmerkungen zur Identifikation:  
Remarks for identification:  
Remarques pour l'identification:**

Modell/Model/Modèle		Fabrik-Nr./Serial no./Numéro de série	
<input type="checkbox"/>		<input type="checkbox"/>	
Volumenstrom m <sup>3</sup> /min	<input type="checkbox"/>	Jahr/Year	<input type="checkbox"/>
Free air delivery Scfm	<input type="checkbox"/>	n/min./r.p.m.	<input type="checkbox"/>
Betriebsüberdruck bar	<input type="checkbox"/>	kW	<input type="checkbox"/>
Max. working press. psig	<input type="checkbox"/>		
		Anlage/Unit/Groupe Kompressorblock/ Compressor block/ Bloc compresseur	



**ACHTUNG**

Nur Schrauben und Stiftschrauben der Qualität 8.8 verwenden!



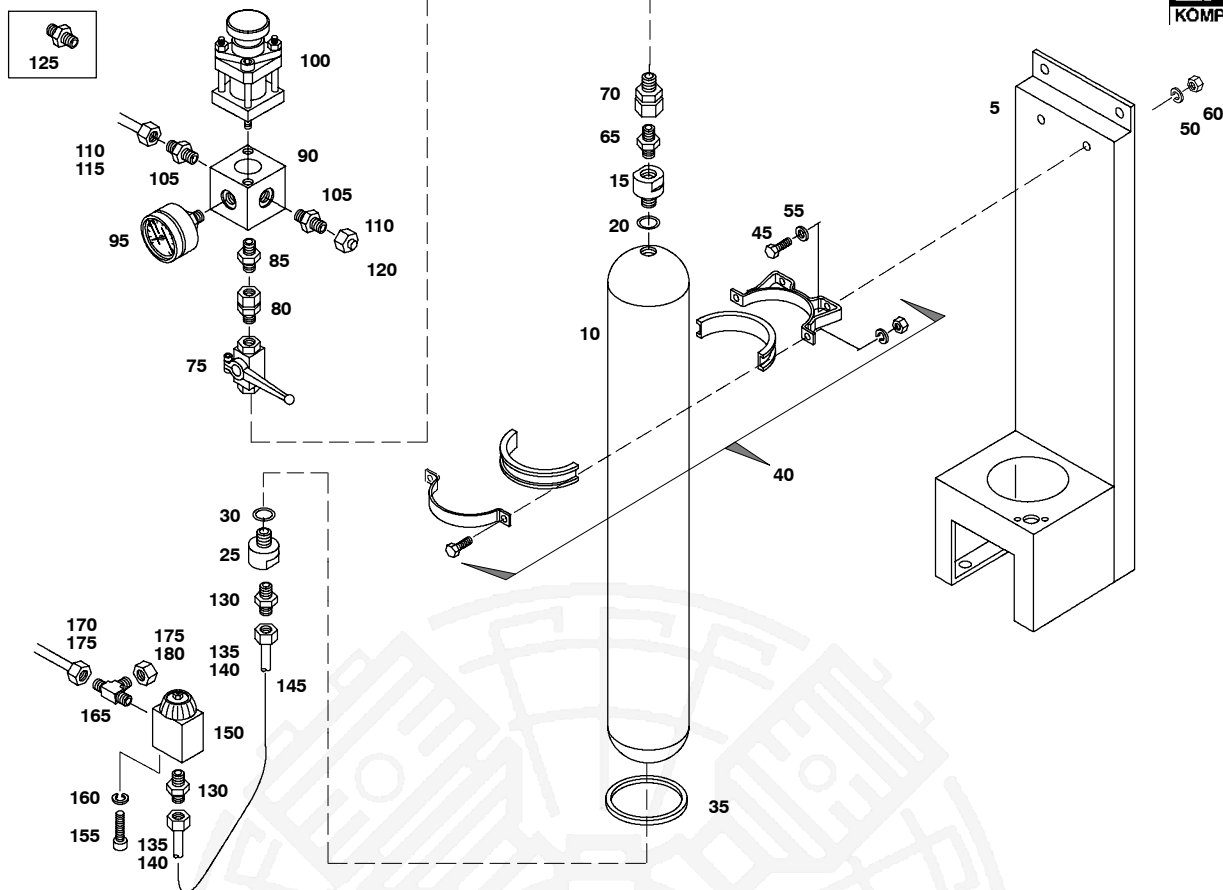
**ATTENTION**

Use only screws and studs in quality 8.8! This quality is equivalent to SAE J 429 grade 5.



**ATTENTION**

N'utiliser que des vis et des goujons filetés de la qualité 8.8!

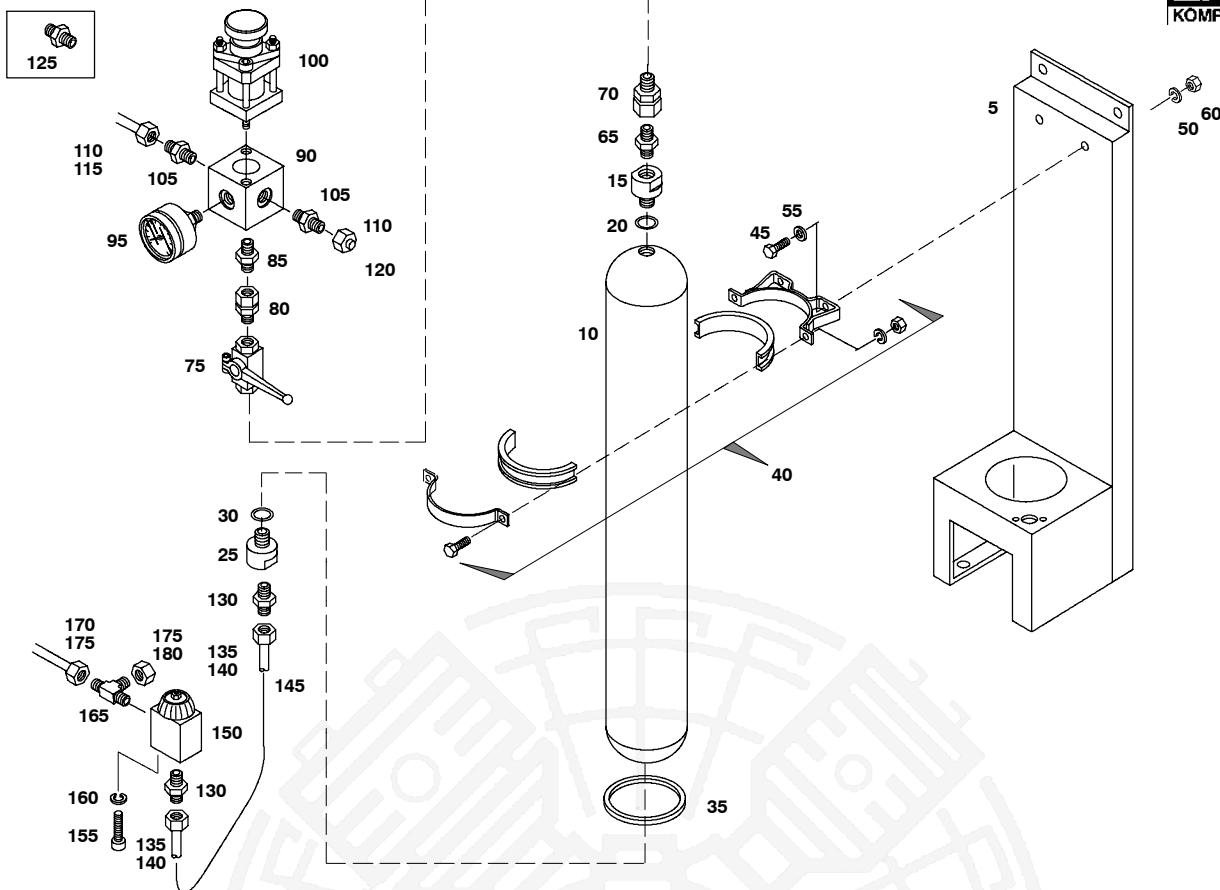

 Wartungssätze  
 Maintenance kits  
 Kits d'entretien

 Baugruppe 072396  
 Assembly 072396  
 Assemblage 072396

 HD-Speicher B50-S  
 HP-storage B50-S  
 HP-reservoir B50-S

**G7.5- 1**

Klasse/ Class/ Classe			Pos.	Bestell-Nr. Part No. No. de cde.	Anz. Qty. Qté.	Benennung	Designation	Dénomination	Gew. Weight Poids (kg)	Abmessungen Dimensions Dimensions
a	b	c								
			5	72389	1	Flaschenkonsole I	bottle frame I	console de bouteille I		1x50l ; stehend
			10	N4975	1	Druckbehälter	pressure reservoir	reservoir sous pression	98	50Liter ; PN360
			15	63484	1	Anschlußstück	connecting piece	piece de raccordement		PN350
			20	N18616	1	O-Ring	o-ring	joint torique		28.24x2.62
			25	64503	1	Anschlußstück	connecting piece	piece de raccordement		
			30	N18616	1	O-Ring	o-ring	joint torique		28.24x2.62
			35	N3694	1	Gummistützring	rubber support ring	anneau support en caout.	,217	
			40	N3695	1	Schelle	clamp	collier		
			45	N19521	2	Sechskantschraube	hex. screw	vis six pans	40 g	DIN 933 ; M12x30 ; 8.8
			50	N280	2	Federring, aufgebogen	spring washer	anneau-ressort	3 g	DIN 127 ; A 12
			55	N1594	2	Scheibe, rund	washer	rondelle	6 g	DIN 125 ; B 13
			60	N279	2	Sechskantmutter	hexagon nut	ecrou hexagonal	17 g	DIN 934 ; M12 ; 8
			65	N20280	1	Gerader-Einschraubst.	straight screwed socket	manchon visse	55 g	GES 12 SR-WD
			70	N15922	1	Gerader-Einschraubst.	straight male connector	raccord droit male	73 g	EGES 12 SR-WD-SV
			75	N4215	1	Blockkugelhahn	shut-off valve	robinet a boisseau spher.	,4 kg	DN 10 ; PN500 ; G 3/8
			80	N15922	1	Gerader-Einschraubst.	straight male connector	raccord droit male	73 g	EGES 12 SR-WD-SV
			85	N20280	1	Gerader-Einschraubst.	straight screwed socket	manchon visse	55 g	GES 12 SR-WD
			90	72341	1	Aufnahmevierkant	bracket for safety valve			für Sicherheitsventil
			95	N22330	1	Manometer	pressure gauge	manomètre		R1/4 ; NG63 ; 400bar
			100	059410	1	Sicherheitsventil	safety valve	soupape de securite		100-365bar
			105	N20228	2	Gerader-Einschraubst.	straight screwed socket	manchon visse	48 g	GES 10 SR-WD
			110	N4010	2	Überwurfmutter	screw cap	ecrou-chapeau	30 g	M 10 S
			115	N4011	2	Profiling	cutting ring	anneau de matrice	3,9 g	R 10 L/S
			120	N4831	1	Verschlußstopfen	plug	bouchon	16 g	VS 10 L/S
			125	N15502	1	Reduzierschraubung	reducing connector	raccord de recuictor	73 g	REDVD 10/8 S
			130	N20211	2	Gerader-Einschraubst.	straight male stud	tubulure	33 g	GES 6 SR-WD
			135	N3663	2	Profiling	cutting ring	anneau de matrice	2 g	R 6 L/S

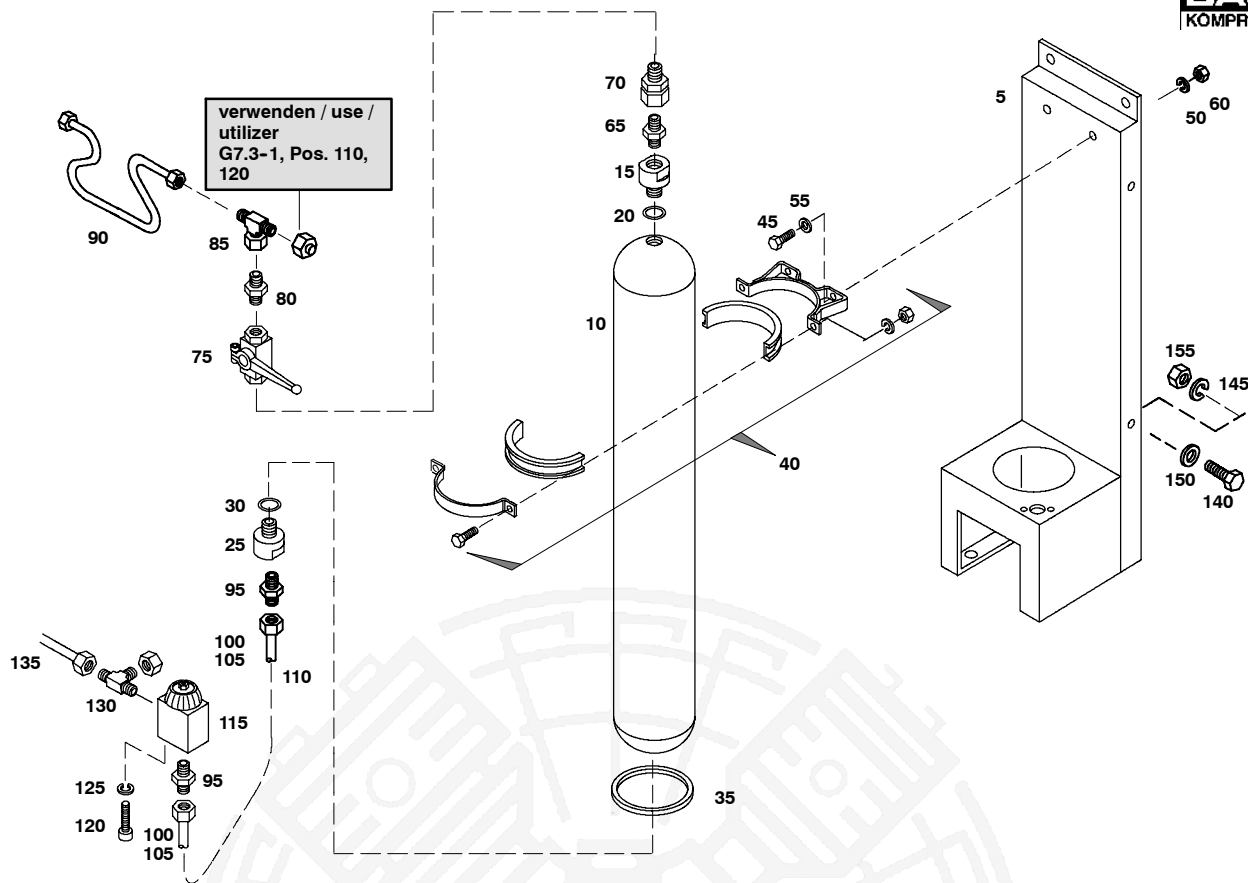

 Wartungssätze  
 Maintenance kits  
 Kits d'entretien

 Baugruppe 072396  
 Assembly 072396  
 Assemblage 072396

 HD-Speicher B50-S  
 HP-storage B50-S  
 HP-réservoir B50-S

**G7.5- 1**

Klasse/ Class/ Classe			Pos.	Bestell-Nr. Part No. No. de cde.	Anz. Qty. Qté.	Benennung	Designation	Dénomination	Gew. Weight Poids (kg)	Abmessungen Dimensions Dimensions
a	b	c								
			140	N3610	2	Überwurfmutter	screw cap	écrou-chapeau	15 g	M 6 S
			145	N3616	mm	Rohr	stainless steel tube 6x1	tuyau en acier inox 6x1	,125 g	DIN 2462 ; 6x1
			150	072660	1	Entlüftungsventil	venting valve	soupape de desaerage		DN2 ; PN350
			155	N19532	2	Zylinderschraube			5 g	DIN 912 ; M6x12 ; 8.8
			160	N100	2	Federring, aufgebogen	spring washer	anneau-ressort	1 g	DIN 127 ; A 6
			165	N20346	1	L-Einschraubstutzen	L-screwed socket	L-manchon visse	37 g	LES 6 LRK
			170	N3663	1	Profiling	cutting ring	anneau de matrice	2 g	R 6 L/S
			175	N7430	2	Überwurfmutter	screw cap	écrou-chapeau	9 g	M 6 L
			180	N4530	1	Verschlußstopfen	plug	bouchon	10 g	VS 6 L/S
			185			Haftgrund			0.500	RAL 7032
			190			Kunstharzlack			0.500	RAL 7032 kieselgrau
			195	90761	1	Fabrikschild			4,7 g	
			200	N3333	3	Blindniete	blind rivet	rivet faux		2.4x5.1 ; Al
			205	N21783	1	Blindniete				4x8.5 ; Al

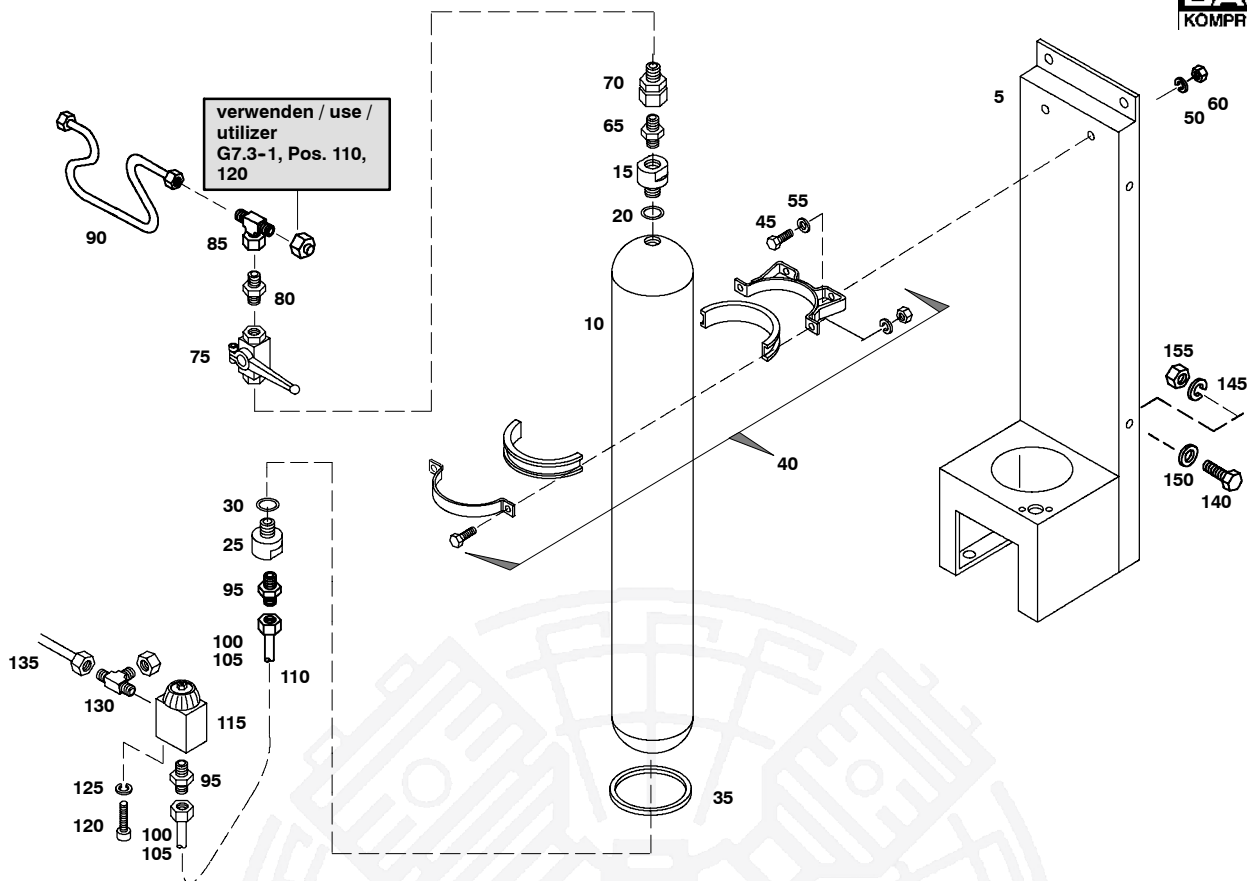

 Wartungssätze  
 Maintenance kits  
 Kits d'entretien

 Baugruppe 072398  
 Assembly 072398  
 Assemblage 072398

 HD-Speicher B50-A  
 HP-storage B50-A  
 HP-réservoir B50-A

**G7.5- 2**

Klasse/ Class/ Classe			Pos.	Bestell-Nr. Part No. No. de cde.	Anz. Qty. Qté.	Benennung	Designation	Dénomination	Gew. Weight Poids (kg)	Abmessungen Dimensions Dimensions
a	b	c								
			5	72389	1	Flaschenkonsole I	bottle frame I	console de bouteille I		1x50l ; stehend
			10	N4975	1	Druckbehälter	pressure reservoir	réservoir sous pression	98 kg	50Liter ; PN360
			15	63484	1	Anschlußstück	connecting piece	pièce de raccordement		PN350
			20	N18616	1	O-Ring	o-ring	joint torique		28.24x2.62
			25	64503	1	Anschlußstück	connecting piece	pièce de raccordement		
			30	N18616	1	O-Ring	o-ring	joint torique		28.24x2.62
			35	N3694	1	Gummistützring	rubber support ring	anneau support en caout.	,217	
			40	N3695	1	Schelle	clamp	collier		
			45	N19521	2	Sechskantschraube			40 g	DIN 933 ; M12x30 ; 8.8
			50	N280	2	Federring, aufgebogen	spring washer	anneau-ressort	3 g	DIN 127 ; A 12
			55	N1594	2	Scheibe, rund	washer	rondelle	6 g	DIN 125 ; B 13
			60	N279	2	Sechskantmutter	hexagon nut	écrou hexagonal	17 g	DIN 934 ; M12 ; 8
			65	N20280	1	Gerader-Einschraubst.	straight screwed socket	manchon visse	55 g	GES 12 SR-WD
			70	N15922	1	Gerader-Einschraubst.	straight male connector	raccord droit male	73 g	EGES 12 SR-WD-SV
			75	N4215	1	Blockkugelhahn	shut-off valve	robinet a boisseau spher.	,4 kg	DN 10 ; PN500 ; G 3/8
			80	N20228	1	Gerader-Einschraubst.	straight screwed socket	manchon visse	48 g	GES 10 SR-WD
			85	N20064	1	Einstellbarer T-Stutzen			98 g	ETS 10 S-SV
			90	072392	1	Verbindungsleitung 2				D=10 ; 10S/10S
			95	N20211	2	Gerader-Einschraubst.	straight male stud	tubulure	33 g	GES 6 SR-WD
			100	N3663	2	Profiling	cutting ring	anneau de matrice	2 g	R 6 L/S
			105	N3610	2	Überwurfmutter	screw cap	écrou-chapeau	15 g	M 6 S
			110	N3616	mm	Rohr	stainless steel tube 6x1	tuyau en acier inox 6x1	125 g	DIN 2462 ; 6x1 ;
			115	072660	1	Entlüftungsventil	venting valve	soupape de desaerage		DN2 ; PN350
			120	N19532	2	Zylinderschraube			5 g	DIN 912 ; M6x12 ; 8.8
			125	N100	2	Federring, aufgebogen	spring washer	anneau-ressort	1 g	DIN 127 ; A 6
			130	N20346	1	L-Einschraubstutzen	L-screwed socket	L-manchon visse	37 g	LES 6 LRK
			135	072705	1	Sammelleitung				D=6 ; 6L/6L



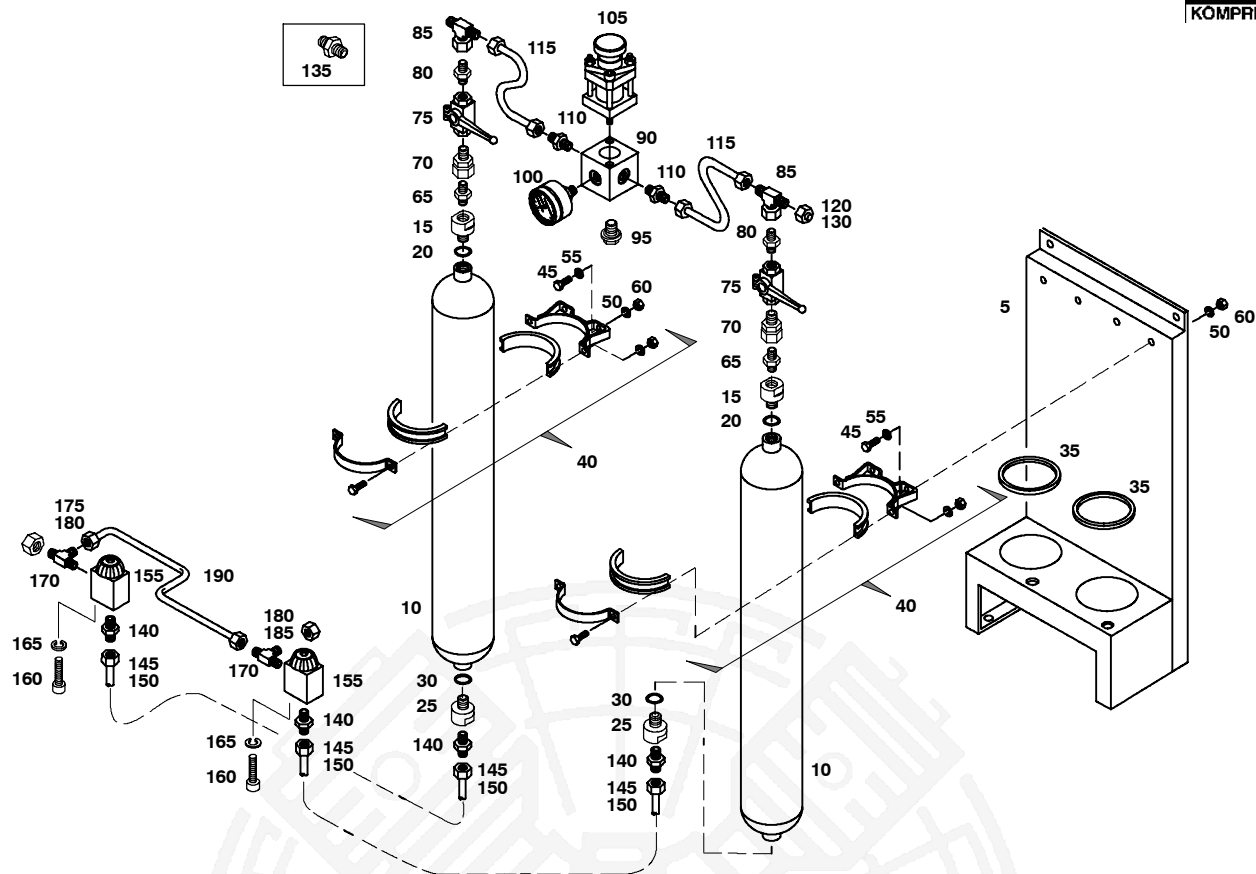
Wartungssätze  
 Mainenance kits  
 Kits d'entretien

Baugruppe 072398  
 Assembly 072398  
 Assemblage 072398

HD-Speicher B50-A  
 HP-storage B50-A  
 HP-reservoir B50-A

# G7.5- 2

Klasse/ Class/ Classe			Pos.	Bestell-Nr. Part No. No. de cde.	Anz. Qty. Qté.	Benennung	Designation	Dénomination	Gew. Weight Poids (kg)	Abmessungen Dimensions Dimensions
a	b	c								
			140	N19513	3	Sechskantschraube	hexagon screw	vis hexagonale	28 g	DIN 933 ; M10x30 ; 8.8
			145	N176	3	Federring, aufgebogen	spring washer	anneau-ressort	2 g	DIN 127 ; A 10
			150	N16	3	Scheibe, rund	washer	rondelle	4 g	DIN 125 ; B 10.5
			155	N177	3	Sechskantmutter	hexagon nut	ecrou hexagonal	11 g	DIN 934 ; M10 ; 8
			160			Haftgrund			0.500	RAL 7032
			165			Kunstharzlack			0.500	RAL 7032 kieselgrau
			170	90761	1	Fabrikschild			4,7 g	
			175	N3333	3	Blindniete	blind rivet	rivet faux		2.4x5.1 ; Al
			180	N21783	1	Blindniete				4x8.5 ; Al

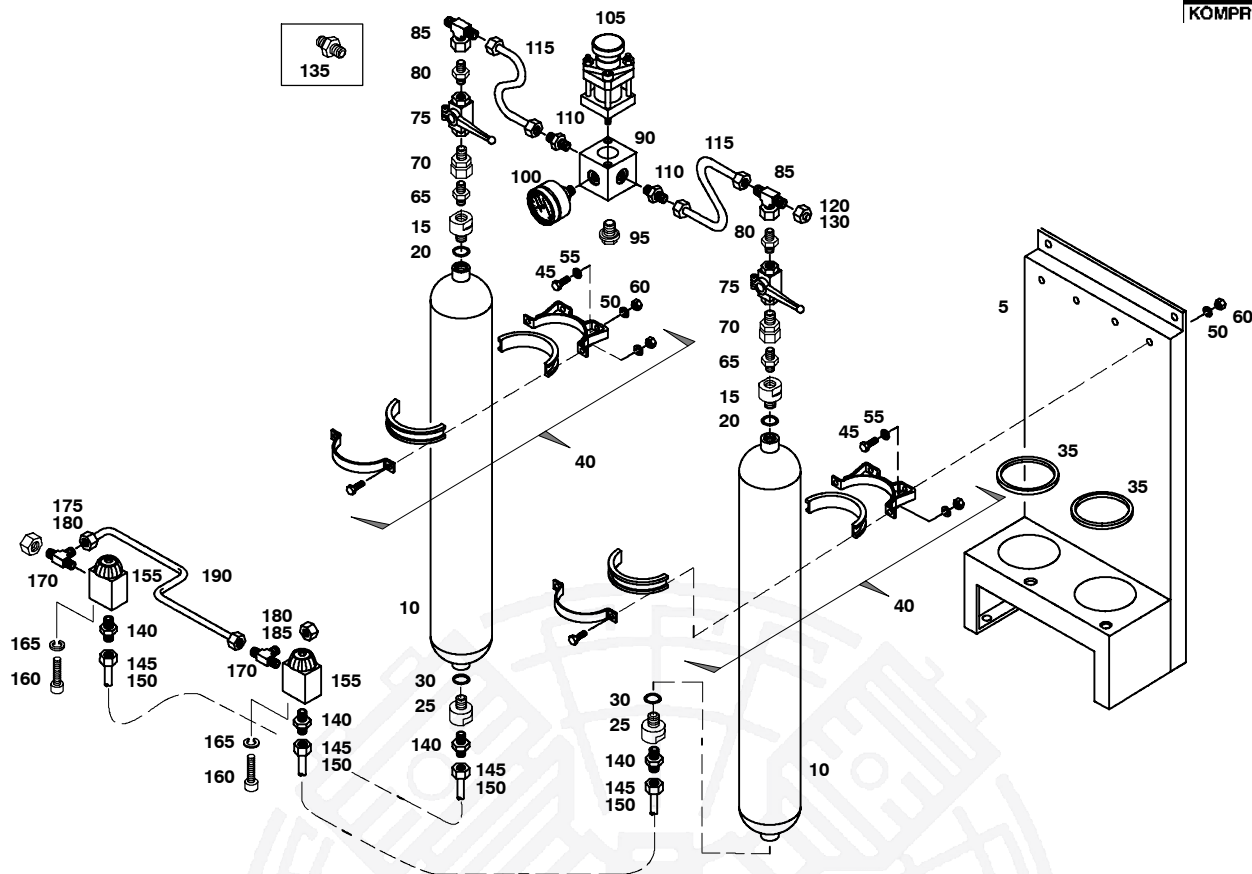

 Wartungssätze  
 Maintenance kits  
 Kits d'entretien

 Baugruppe 072390  
 Assembly 072390  
 Assemblage 072390

 HD-Speicher B100-S  
 HP-storage B100-S  
 HP-reservoir B100-S

**G7.5- 3**

Klasse/ Class/ Classe			Pos.	Bestell-Nr. Part No. No. de cde.	Anz. Qty. Qté.	Benennung	Designation	Dénomination	Gew. Weight Poids (kg)	Abmessungen Dimensions Dimensions
a	b	c								
			5	72370	1	Flaschenkonsole II	bottle frame II	console de bouteille II		2x50l ; stehend
			10	N4975	2	Druckbehälter	pressure reservoir	reservoir sous pression	98 kg	50Liter ; PN360
			15	63484	2	Anschlußstück	connecting piece	piece de raccordement		PN350
			20	N18616	2	O-Ring	o-ring	joint torique		28.24x2.62
			25	64503	2	Anschlußstück	connecting piece	piece de raccordement		
			30	N18616	2	O-Ring	o-ring	joint torique		28.24x2.62
			35	N3694	2	Gummistützring	rubber support ring	anneau support en caout.	,217	
			40	N3695	2	Schelle	clamp	collier		
			45	N19521	4	Sechskantschraube			40 g	DIN 933 ; M12x30 ; 8.8
			50	N280	4	Federring, aufgebogen	spring washer	anneau-ressort	3 g	DIN 127 ; A 12
			55	N1594	4	Scheibe, rund	washer	rondelle	6 g	DIN 125 ; B 13
			60	N279	4	Sechskantmutter	hexagon nut	ecrou hexagonal	17 g	DIN 934 ; M12 ; 8
			65	N20280	2	Gerader-Einschraubs.	straight screwed socket	manchon visse	55 g	GES 12 SR-WD
			70	N15922	2	Gerader-Einschraubs.	straight male connector	raccord droit male	73 g	EGES 12 SR-WD-SV
			75	N4215	2	Blockkugelhahn	shut-off valve	robinet a boisseau spher.	,4 kg	DN 10 ; PN500 ; G 3/8
			80	N20228	2	Gerader-Einschraubst.	straight screwed socket	manchon visse	48 g	GES 10 SR-WD
			85	N20064	2	Einstellbarer T-Stutzen			98 g	ETS 10 S-SV
			90	72341	1	Aufnahmevierkant	bracket for safety valve			für Sicherheitsventil
			95	N16266	1	Verschlußschraube	plug	bouchon filete	21 g	VS-R 3/8-WD
			100	N22330	1	Manometer				R1/4 ; NG63 ; 400 bar
			105	059410	1	Sicherheitsventil	safety valve 100-365bar	soupape de securite		100-365bar
			110	N20228	2	Gerader-Einschraubst.	straight screwed socket	manchon visse	48 g	GES 10 SR-WD
			115	072391	2	Verbindungsleitung 1				D=10 ; 10S/10S
			120	N4010	2	Überwurfmutter	screw cap	ecrou-chapeau	30 g	M 10 S
			125	N4011	2	Profiling	cutting ring	anneau de matrice	3,9 g	R 10 L/S
			130	N4831	1	Verschlußstopfen	plug	bouchon	16 g	VS 10 L/S
			135	N15502	1	Reduzierschraubung	reducing connector	raccord de recuictor	73 g	REDVD 10/8 S


 Wartungssätze  
 Maintenance kits  
 Kits d'entretien

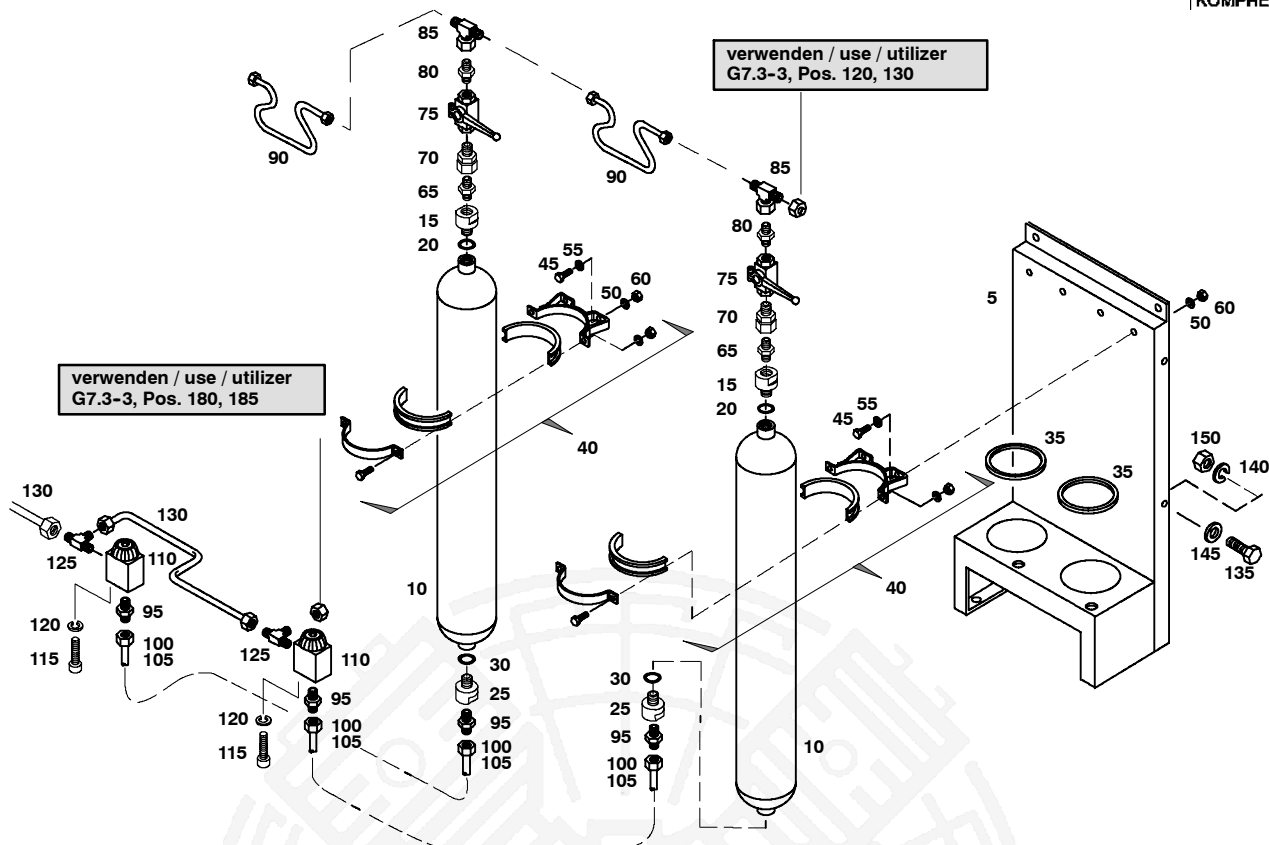
 Baugruppe 072390  
 Assembly 072390  
 Assemblage 072390

 HD-Speicher B100-S  
 HP-storage B100-S  
 HP-réservoir B100-S

**G7.5- 3**

Klasse/ Class/ Classe			Pos.	Bestell-Nr. Part No. No. de cde.	Anz. Qty. Qté.	Benennung	Designation	Dénomination	Gew. Weight Poids (kg)	Abmessungen Dimensions Dimensions
a	b	c								
			140	N20211	4	Gerader-Einschraubstutzen	straight male stud	tubulure	33 g	GES 6 SR-WD
			145	N3663	4	Profiling	cutting ring	anneau de matrice	2 g	R 6 L/S
			150	N3610	4	Überwurfmutter	screw cap	ecrou-chapeau	15 g	M 6 S
			155	072660	2	Entlüftungsventil	venting valve	soupape de desaerage		DN2 ; PN350
			160	N19532	4	Zylinderschraube			5 g	DIN 912 ; M6x12 ; 8.8
			165	N100	4	Federring, aufgebogen	spring washer	anneau-ressort	1 g	DIN 127 ; A 6
			170	N20346	2	L-Einschraubstutzen	L-screwed socket	L-manchon visse	37 g	LES 6 LRK
			175	N3663	1	Profiling	cutting ring	anneau de matrice	2 g	R 6 L/S
			180	N7430	2	Überwurfmutter	screw cap	ecrou-chapeau	9 g	M 6 L
			185	N4530	1	Verschlußstopfen	plug	bouchon	10 g	VS 6 L/S
			190	072705	1	Sammelleitung				D=6 ; 6L/6L
			195			Haftgrund			0.900	RAL 7032
			200			Kunstharzlack			0.900	RAL 7032 kieselgrau
			205	90761	1	Fabricschild			4,7 g	
			210	N3333	3	Blindniete	blind rivet	rivet faux		2.4x5.1 ; AI
			215	N21783	1	Blindniete				4x8.5 ; AI



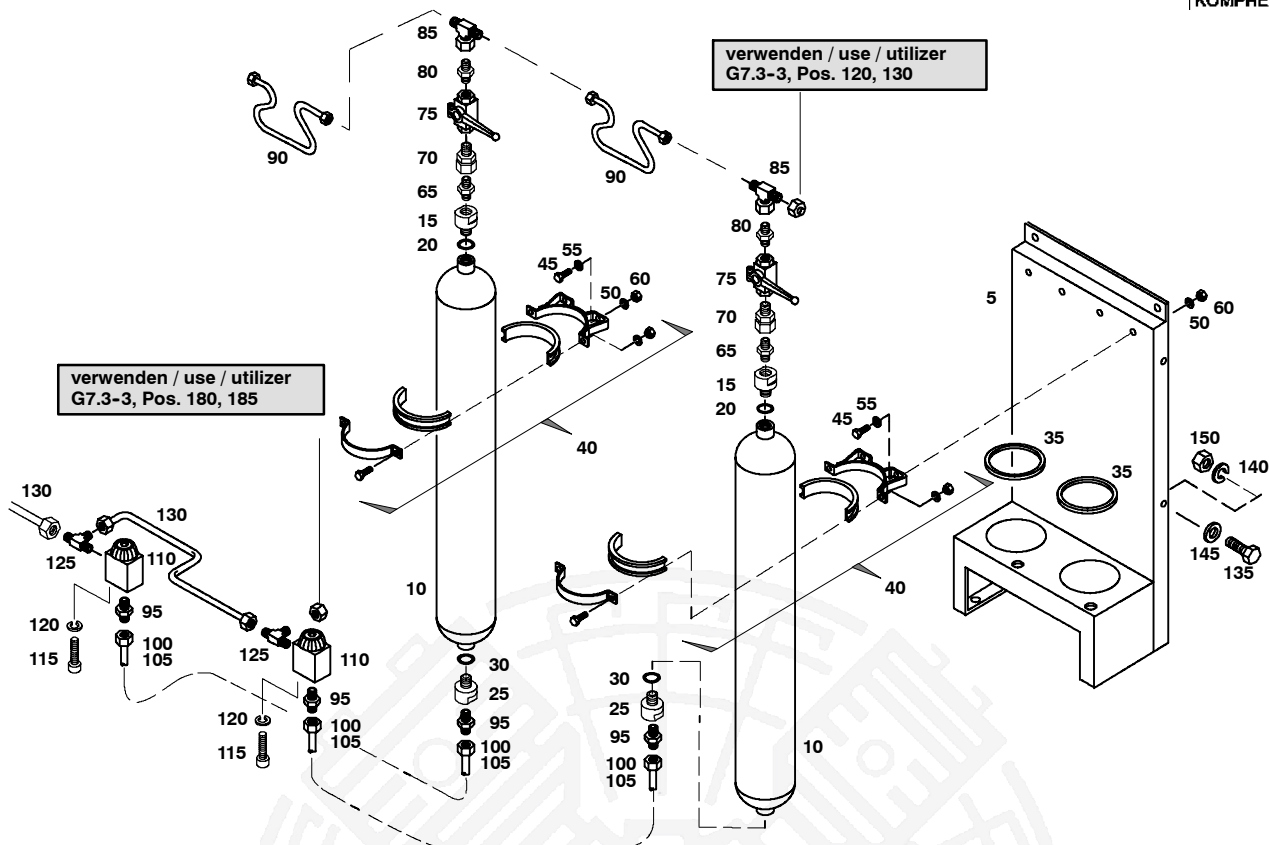

 Wartungssätze  
 Maintenance kits  
 Kits d'entretien

 Baugruppe 072399  
 Assembly 072399  
 Assemblage 072399

 HD-Speicher B100-A  
 HP-storage B100-A  
 HP-réservoir B100-A

**G7.5- 4**

Klasse/ Class/ Classe			Pos.	Bestell-Nr. Part No. No. de cde.	Anz. Qty. Qté.	Benennung	Designation	Dénomination	Gew. Weight Poids (kg)	Abmessungen Dimensions Dimensions
a	b	c								
			5	72370	1	Flaschenkonsole II	bottle frame II	console de bouteille II		2x50l ; stehend
			10	N4975	2	Druckbehälter	pressure reservoir	réservoir sous pression	98 kg	50Liter ; PN360
			15		2	Anschlußstück	connecting piece	pièce de raccordement		PN350
			20	N18616	2	O-Ring	o-ring	joint torique		28.24x2.62
			25	64503	2	Anschlußstück	connecting piece	pièce de raccordement		
			30	N18616	2	O-Ring	o-ring	joint torique		28.24x2.62
			35	N3694	2	Gummistützring	rubber support ring	anneau support en caout.	,217	
			40	N3695	2	Schelle	clamp	collier		
			45	N19521	4	Sechskantschraube			40 g	DIN 933 ; M12x30 ; 8.8
			50	N280	4	Federring, aufgebogen	spring washer	anneau-ressort	3 g	DIN 127 ; A 12
			55	N1594	4	Scheibe, rund	washer	rondelle	6 g	DIN 125 ; B 13
			60	N279	4	Sechskantmutter	hexagon nut	écrou hexagonal	17 g	DIN 934 ; M12 ; 8
			65	N20280	2	Gerader-Einschraubst.	straight screwed socket	manchon visse	55 g	GES 12 SR-WD
			70	N15922	2	Gerader-Einschraubst.	straight male connector	raccord droit male	73 g	EGES 12 SR-WD-SV
			75	N4215	2	Blockkugelhahn	shut-off valve	robinet a boisseau spher.	,4 kg	DN 10 ; PN500 ; G 3/8
			80	N20228	2	Gerader-Einschraubst.	straight screwed socket	manchon visse	48 g	GES 10 SR-WD
			85	N20064	2	Einstellbarer T-Stutzen			98 g	ETS 10 S-SV
			90	072392	2	Verbindungsleitung 2				D=10 ; 10S/10S
			95	N20211	4	Gerader-Einschraubs.	straight male stud	tubulure	33 g	GES 6 SR-WD
			100	N3663	4	Profiling	cutting ring	anneau de matrice	2 g	R 6 L/S
			105	N3610	4	Überwurfmutter	screw cap	écrou-chapeau	15 g	M 6 S
			110	072660	2	Entlüftungsventil	venting valve	soupape de desaerage		DN2 ; PN350
			115	N19532	4	Zylinderschraub			5 g	DIN 912 ; M6x12 ; 8.8
			120	N100	4	Federring, aufgebogen	spring washer	anneau-ressort	1 g	DIN 127 ; A 6
			125	N20346	2	L-Einschraubstutzen	L-screwed socket	L-manchon visse	37 g	LES 6 LRK
			130	072705	2	Sammelleitung				D=6 ; 6L/6L
			135	N19513	3	Sechskantschraube	hexagon screw	vis hexagonale	28 g	DIN 933 ; M10x30 ; 8.8



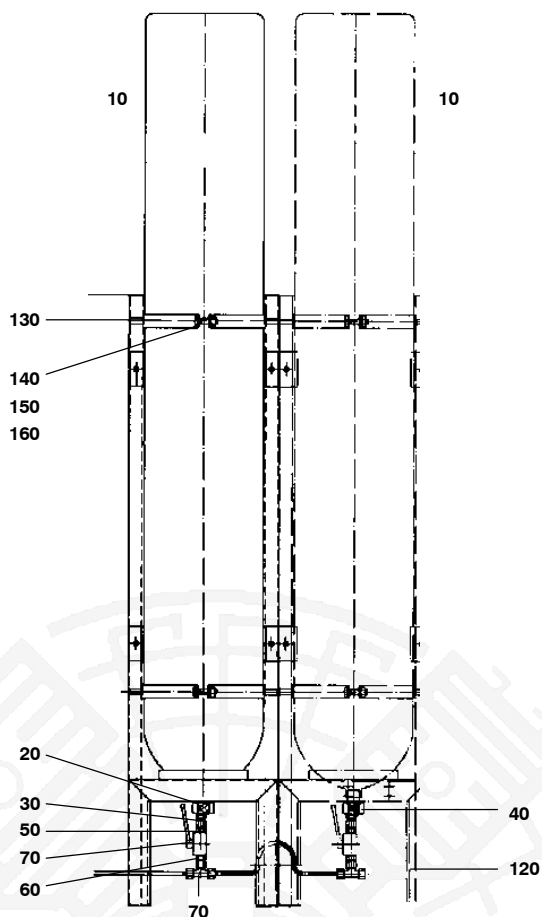
Wartungssätze  
 Mainenance kits  
 Kits d'entretien

Baugruppe 072399  
 Assembly 072399  
 Assemblage 072399

HD-Speicher B100-A  
 HP-storage B100-A  
 HP-reservoir B100-A

# G7.5- 4

Klasse/ Class/ Classe			Pos.	Bestell-Nr. Part No. No. de cde.	Anz. Qty. Qté.	Benennung	Designation	Dénomination	Gew. Weight Poids (kg)	Abmessungen Dimensions Dimensions
a	b	c								
			140	N176	3	Federring, aufgebogen	spring washer	anneau-ressort	2 g	DIN 127 ; A 10
			145	N16	3	Scheibe, rund	washer	rondelle	4 g	DIN 125 ; B 10.5
			150	N177	3	Sechskantmutter	hexagon nut	ecrou hexagonal	11 g	DIN 934 ; M10 ; 8
			155		kg	Haftgrund				0.900 kg, RAL 7032
			160		kg	Kunstharzlack				0.900 kg, RAL 7032
			165	90761	1	Fabrikschild			4,7 g	
			170	N3333	3	Blindniete	blind rivet	rivet faux		2.4x5.1 ; Al
			175	N21783	1	Blindniete				4x8.5 ; Al

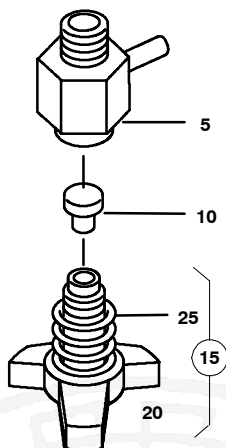
**B80-S**

 Wartungssätze  
 Maintenance kits  
 Kits d'entretien

 Baugruppe 076053  
 Assembly 076053  
 Assemblage 076053

 HD-Speichermodul B80-S  
 HP storage module B80-S

**G7.5- 5**

Klasse/ Class/ Classe			Pos.	Bestell-Nr. Part No. No. de cde.	Anz. Qty. Qté.	Benennung	Designation	Dénomination	Gew. Weight Poids (kg)	Abmessungen Dimensions Dimensions
a	b	c								
			10	N22970	1	Stahlflasche	steel bottle		116 kg	80ltr;PN300; 450bar
			20	76370	1	Flaschenanschluß				PN350
			30	76376	1	Rohr				m.GWD M8
			<b>40</b>	<b>011430</b>	<b>1</b>	<b>Ablaßhahn</b>	<b>condensate drain knob</b>	<b>robinet de purge</b>		
			50	N20287	2	Gerader-Einschraubst.	union	vissage	35 g	GES 8 SR-WD;G1/4
			60	N15600	1	Gerader-Einschraubst.	straight male connector	raccord droit male	48 g	EGES 8 SR-WD-SV
			70	N2624	1	2/2-Wege-Kugelhahn	shut-off valve	robinet a boisseau spher.	,3 kg	DN6;PN500;G1/4
			80	N20206	1	Einstellbarer T-Stutzen	Tee	Piece en T	67 g	ETS 8 S-SV;St
			90	N3608	1	Überwurfmutter	screw cap	ecrou-chapeau	17 g	M 8Rohr-AD=8
			100	N3609	1	Schneidring	cutting ring	anneau de matrice	2,9 g	R8 L/S;St
			110	N16309	1	Verschlußstopfen	plug	bouchon	13 g	VS 8 L/S;Rohr-AD8;St
			120	75920	1	Flaschenkonsole				1x80l;stehend;PN300
			130	75929	4	Halterung				f.80l-Flasche;D267
			140	N19523	2	Sechskantschraube			51 g	DIN 933;M12x45;8.8
			150	N280	2	Federring	spring washer	anneau-ressort	3 g	DIN 127;A 12;St;A3A
			160	N279	2	Sechskantmutter	hexagon nut	ecrou hexagonal	17 g	DIN 934;M12;8;A3A
			170	N16680*	mm	Kantenschutz	edge protection profile	protege-arete		314 mm; H8;B5.5

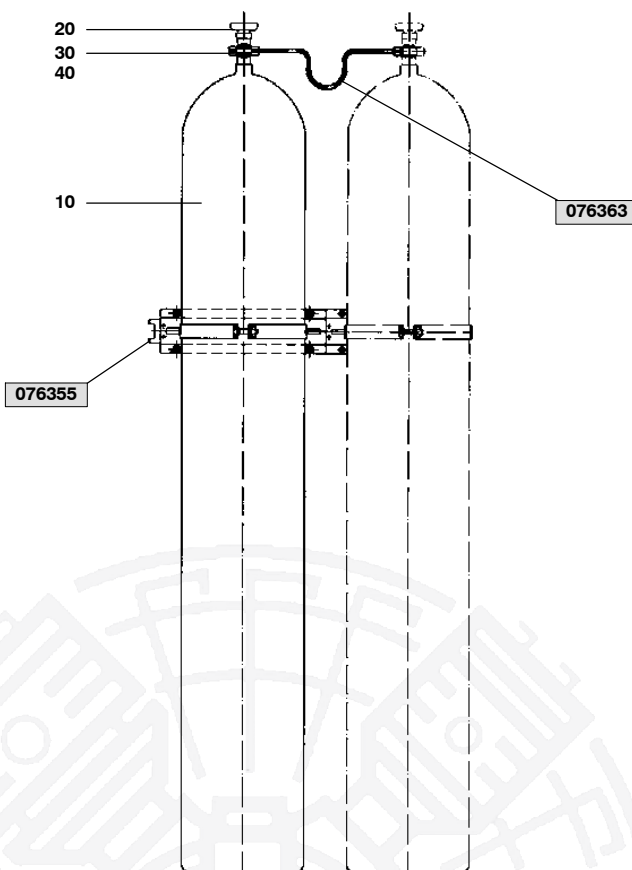

 Wartungssätze  
 Mainenance kits  
 Kits d'entretien

 Baugruppe 011430  
 Assembly 011430  
 Assemblage 011430

 Kondensat-Abläßhahn  
 condensate drain knob  
 robinet de purge de condense

**G7.5- 5**

Klasse/ Class/ Classe			Pos.	Bestell-Nr. Part No. No. de cde.	Anz. Qty. Qté.	Benennung	Designation	Dénomination	Gew. Weight Poids (kg)	Abmessungen Dimensions Dimensions
a	b	c								
			5	068410	1	Abläßhahnkörper, kpl.	drain valve body	corps de robinet de purge		
			10	13283	1	Dichtung	gasket	joint		
			15	055888	1	Knebelschraube m. Sicherungsfeder	tommy screw with retaining	vis a garret avec ressort		
			20	11392	1	Knebelschraube	tommy screw	vis a garret		
			25	13284	1	Sicherungsfeder	locking spring	ressort d'arret		

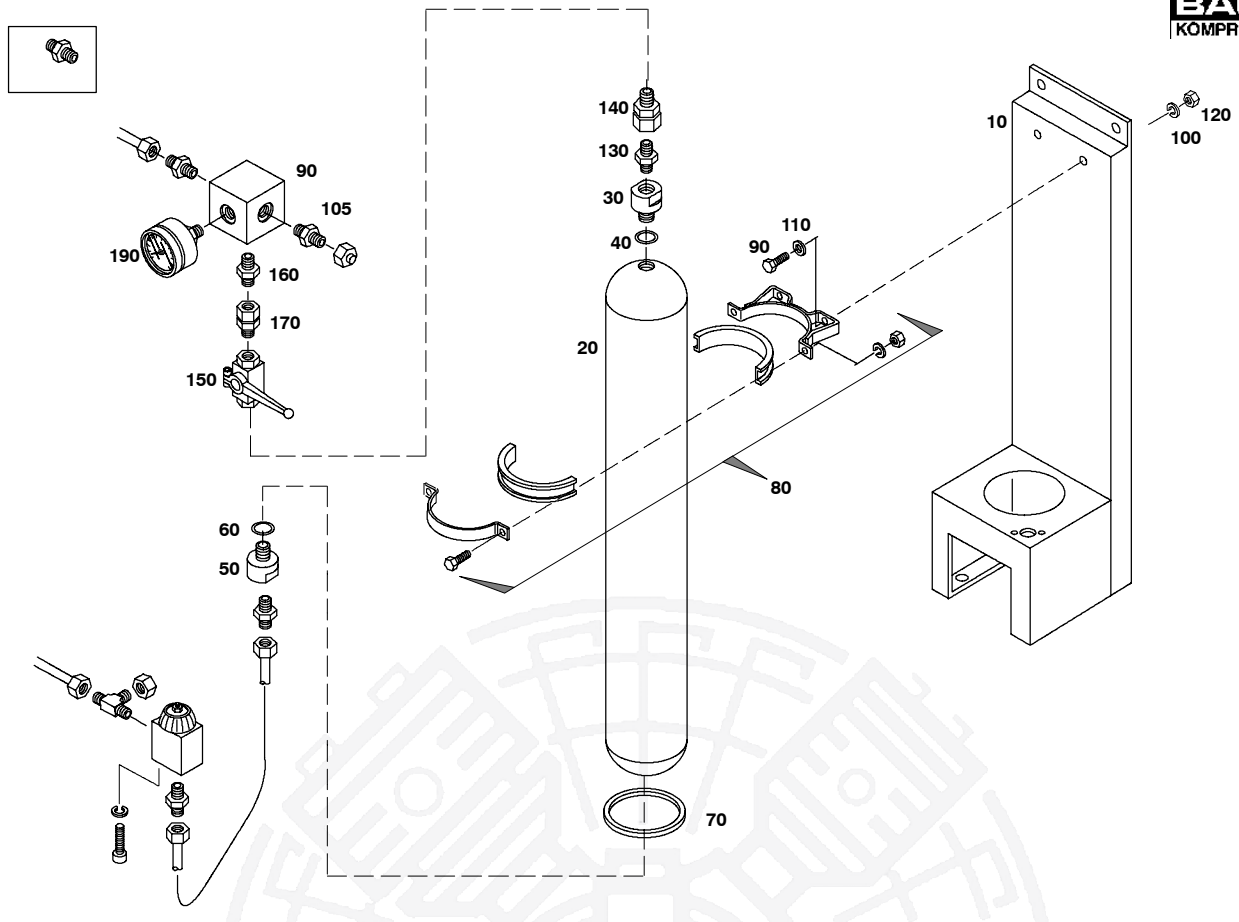
**B80-B**

 Wartungssätze  
 Maintenance kits  
 Kits d'entretien

 Baugruppe 076356  
 Assembly 076356  
 Assemblage 076356

 HD-Speicher  
 storage bottle 80l;PN350  
 HP-reservoir 80 litre

**G7.5- 6**

Klasse/ Class/ Classe			Pos.	Bestell-Nr. Part No. No. de cde.	Anz. Qty. Qté.	Benennung	Designation	Dénomination	Gew. Weight Poids (kg)	Abmessungen Dimensions Dimensions
a	b	c								
			10	N22970	1	Stahlflasche	steel bottle		116 kg	80ltr;PN300 450bar
			20	N24308	1	Gasflaschenventil				DIN 477;Druckluft
			30	76365	1	Anschlußnippel				G5/8->G1/4
			40	N19710	1	O-Ring	o-ring	joint torique		11x2.5;NBR;70Shore
			50	N20206	1	Einstellbarer T-Stutzen	Tee	Piece en T	67 g	ETS 8 S-SV;St
			60	N3608	1	Überwurfmutter	screw cap	ecrou-chapeau	17 g	M 8 S;Rohr-AD=8
			70	N3609	1	Schneidring	cutting ring	anneau de matrice	2,9 g	R8 L/S;St
			80	N16309	1	Verschußstopfen	plug	bouchon	13 g	VS 8 L/S;Rohr-AD8;St

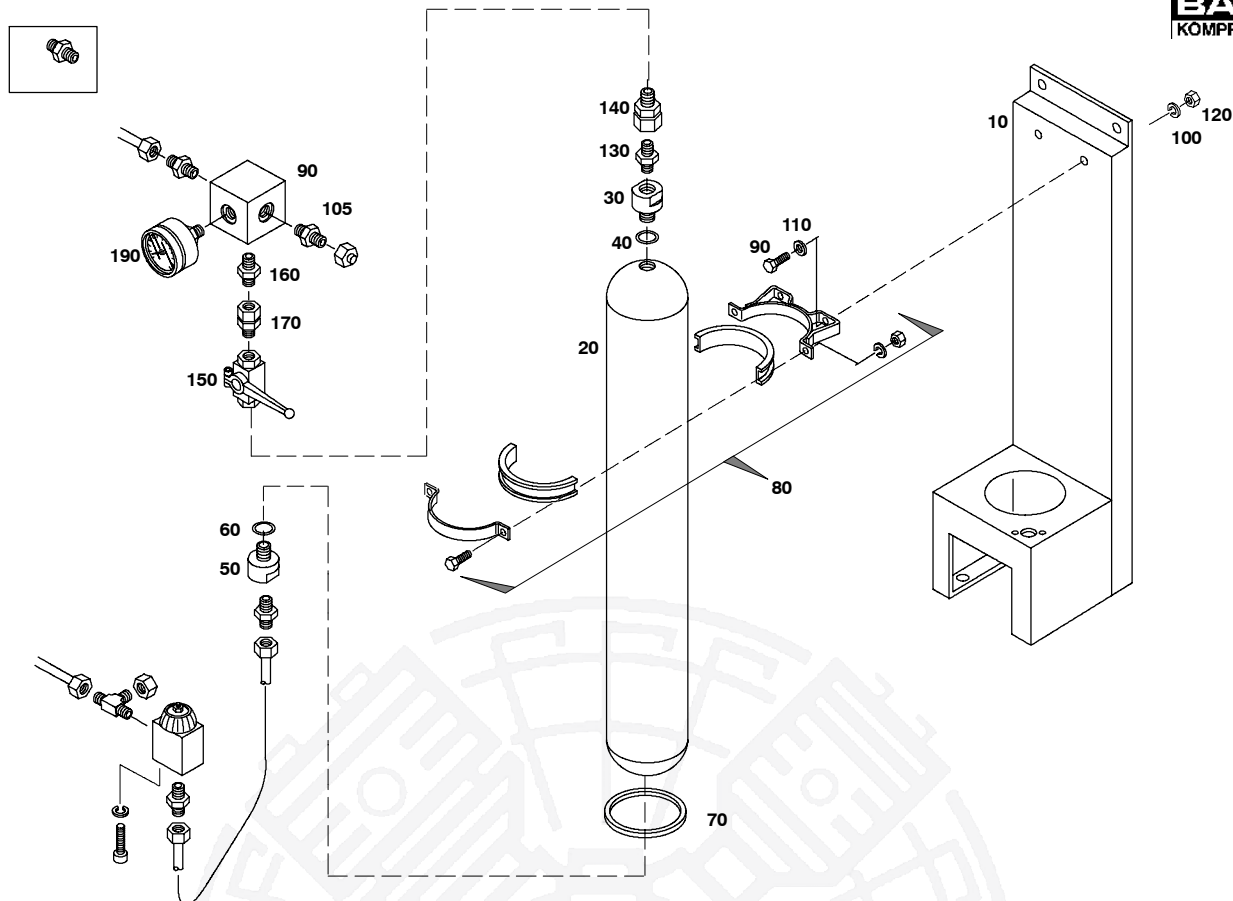

 Wartungssätze  
 Maintenance kits  
 Kits d'entretien

 Baugruppe 077736  
 Assembly 077736  
 Assemblage 077736

 HD-Speicher B50/500-S  
 Storage bottle rack B50/500-S  
 Pile-bouteille B50/500-S

**G7.5- 7**

Klasse/ Class/ Classe			Pos.	Bestell-Nr. Part No. No. de cde.	Anz. Qty. Qté.	Benennung	Designation	Dénomination	Gew. Weight Poids (kg)	Abmessungen Dimensions Dimensions
a	b	c								
			10	72389	1	Flaschenkonsole	bottle frame I	console de bouteille I		1x50l;stehend;l
			20	N17796	1	Druckbehälter	pressure vessel		158 kg	50l;PN500;D223
			30	69662	1	Anschlußstück				D49;SW41;L56;PN500
			40	N18616	1	O-Ring	o-ring	joint torique		28.24x2.62;FPM;75Sh.
			50	69663	1	Anschlußstück				D49;SW41;L56;PN500
			60	N18616	1	O-Ring	o-ring	joint torique		28.24x2.62;FPM;75Sh.
			70	N3694	1	Stützring	rubber support ring	anneau support en caout.	,217	D200;B20;Gummi
			80	N3695	1	Schelle	clamp	collier		D226;L295;B40;H244;
			90	N19521	2	Sechskantschraube			40 g	DIN EN 24017;M12x30
			100	N280	2	Federring	spring washer	anneau-ressort	3 g	DIN 127;A 12;St;A3A
			110	N1594	2	Scheibe	washer	rondelle	6 g	DIN 125;B 13;St;A3A
			120	N279	2	Sechskantmutter	hexagon nut	ecrou hexagonal	17 g	DIN EN 24032;M12;8
			130	N20280	1	Gerader-Einschraubst.	straight screwed socket	manchon visse	55 g	GES 12 SR-WD;G3/8
			140	N15922	1	G-Einschraubstutzen	straight male connector	raccord droit male	73 g	EGES 12 SR-WD-SV
			150	N4215	1	2/2-Wege-Kugelhahn	shut-off valve	robinet a boisseau spher.	,4	DN10;PN500;G3/8
			160	N20280	1	Gerader-Einschraubst.	straight screwed socket	manchon visse	55 g	GES 12 SR-WD;G3/8
			170	N15922	1	G-Einschraubstutzen	straight male connector	raccord droit male	73 g	EGES 12 SR-WD-SV
			180	70769	1	Anschlußstück				4KT;5/8;1xG1/4;1.4571
			190	N17351	1	Manometer	gauge	manometre		NG63;0-600bar;R1/4
			200	N20404	1	Gerader-Einschraubst.	Screwed socket	Manchin visse	35 g	GES 8 SR-WD;G3/8
			210	N3608	1	Überwurfmutter	screw cap	ecrou-chapeau	17 g	M 8 S;Rohr-AD=8
			220	N3609	1	Schneidring	cutting ring	anneau de matrice	2,9 g	R8 L/S;St
			230	N20404	1	Gerader-Einschraubst.	Screwed socket	Manchin visse	35 g	GES 8 SR-WD;G3/8
			240	N20175	1	Einst. L-Stutzen	connector	tubulure	67 g	ELS 8 S-SV;St
			250	N3608	2	Überwurfmutter	screw cap	ecrou-chapeau	17 g	M 8 S;Rohr-AD=8
			260	N3609	2	Schneidring	cutting ring	anneau de matrice	2,9 g	R8 L/S;St
			270	N18356	mm	Rohr	pipe	tube	,3 kg	DIN 2462;8x2;1.4541

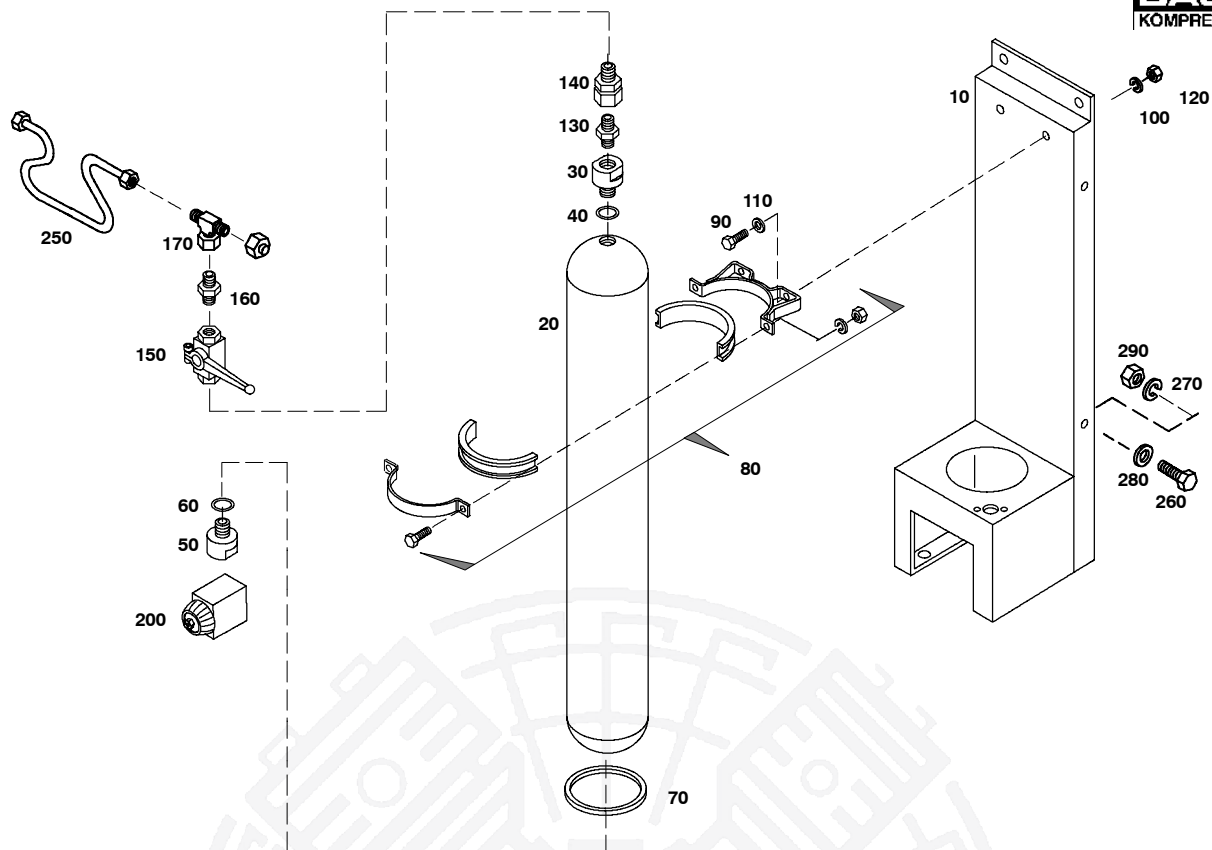

 Wartungssätze  
 Maintenance kits  
 Kits d'entretien

 Baugruppe 077736  
 Assembly 077736  
 Assemblage 077736

 HD-Speicher B50/500-S  
 Storage bottle rack B50/500-S  
 Pile-bouteille B50/500-S

**G7.5-7**

Klasse/ Class/ Classe			Pos.	Bestell-Nr. Part No. No. de cde.	Anz. Qty. Qté.	Benennung	Designation	Dénomination	Gew. Weight Poids (kg)	Abmessungen Dimensions Dimensions
a	b	c								
			280	067800	1	Aufnahme kpl.	mounting piece	piece montant		SIV;R1/2
			290	N19504	4	Sechskantschraube	hexagon screw	vis hexagonale	11 g	DIN EN 24017;M8x16
			300	N108	4	Federring	spring washer	anneau-ressort	1 g	DIN 127;A 8;St;A3A
			310	N16394	1	Verschlussschraube	plug	bouchon filete	14 g	VS-R1/4-WD;G1/4;St
			320	N20287	1	Gerader-Einschraubst.	union	vissage	35 g	GES 8 SR-WD;G1/4
			330	N15599	1	Überwurfmutter	screw cap	ecrou-chapeau	35 g	M 12 S
			340	N7441	1	Schneidring	cutting ring	anneau de matrice	4,5 g	R 12 L/S;St
			350	N17066	1	Sicherheitsventil				500bar;DN6;G1/2
			360	N4602	2	USIT-Ring	usit-ring	joint usit		U 14-18.7-1.5;St/NBR
			370	N22585	2	Adapter				G1/4A-1/4NPT
			380	N24907	2	Absperrventil				PN690;1/4NPT

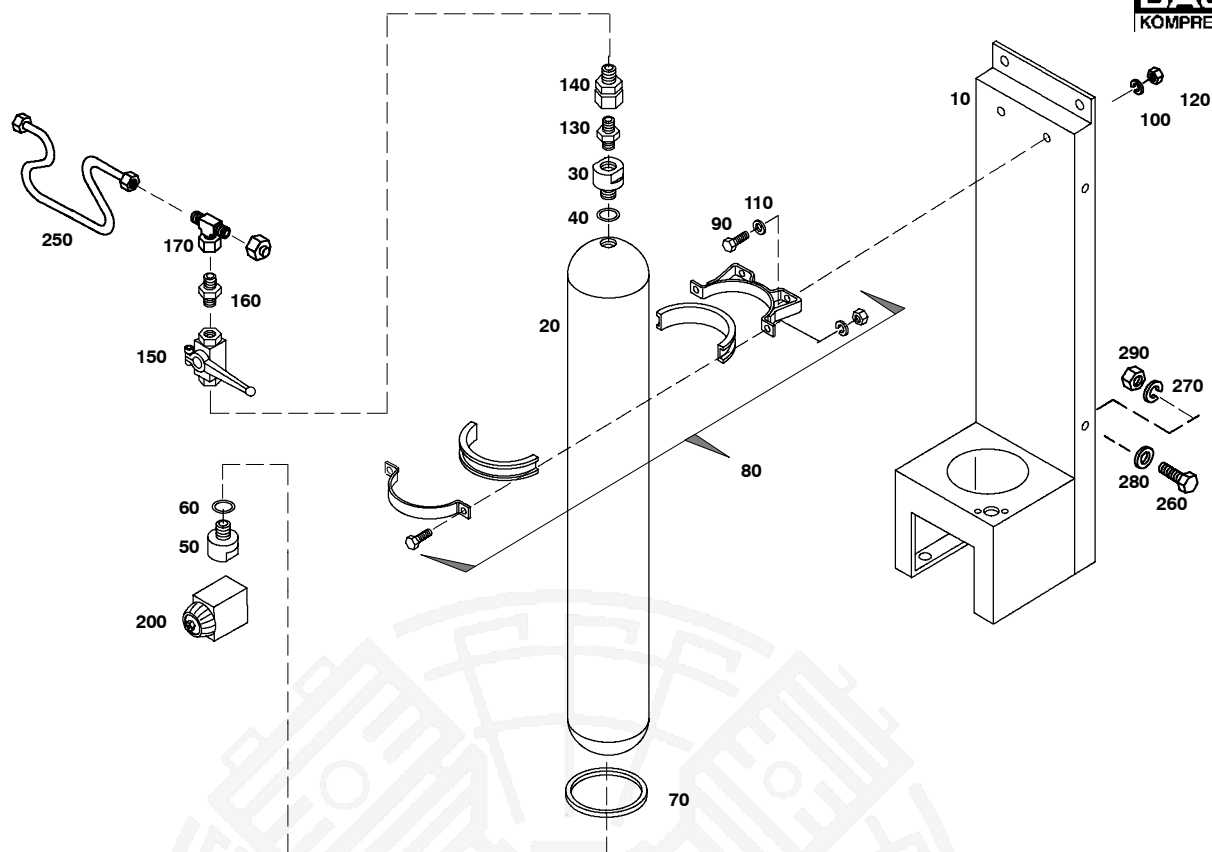

 Wartungssätze  
 Maintenance kits  
 Kits d'entretien

 Baugruppe 077899 HD-Speicher B50/500-A  
 Assembly 077899 HP storage rack B50/500-A  
 Assemblée 077899 Pile-bouteille HP B50/500-A

**G7.5- 8**

Klasse/ Class/ Classe			Pos.	Bestell-Nr. Part No. No. de cde.	Anz. Qty. Qté.	Benennung	Designation	Dénomination	Gew. Weight Poids (kg)	Abmessungen Dimensions Dimensions
a	b	c								
			10	72389	1	Flaschenkonsole	bottle frame I	console de bouteille I		1x50l;stehend;I
			20	N17796	1	Druckbehälter	pressure vessel		158 kg	50l;PN500;D223;L1730;
			30	69662	1	Anschlußstück				D49;SW41;L56;PN500
			40	N18616	1	O-Ring	o-ring	joint torique		28.24x2.62;FPM;75Shore
			50	69663	1	Anschlußstück				D49;SW41;L56;PN500
			60	N18616	1	O-Ring	o-ring	joint torique		28.24x2.62;FPM;75Shore
			70	N3694	1	Stützring	rubber support ring	anneau support en caoutch.	,217 kg	D200;B20
			80	N3695	1	Schelle	clamp	collier		D226;L295;B40;H244;St
			90	N19521	2	Sechskantschraube			40 g	DIN EN 24017;M12x30
			100	N280	2	Federring	spring washer	anneau-ressort	3 g	DIN 127;A 12;St;A3A
			110	N1594	2	Scheibe	washer	rondelle	6 g	DIN 125;B 13;St;A3A
			120	N279	2	Sechskantmutter	hexagon nut	ecrou hexagonal	17 g	DIN EN 24032;M12;8;A3A
			130	N20280	1	Gerader-Einschraubstutzen	straight screwed socket	manchon visse	55 g	GES 12 SR-WD;G3/8;St
			140	N15922	1	G-Einschraubstutzen	straight male connector	raccord droit male	73 g	EGES 12 SR-WD
			150	N4215	1	2/2-Wege-Kugelhahn	shut-off valve	robinet a boisseau spherique	,4 kg	DN10;PN500;G3/8
			160	N20280	1	Gerader-Einschraubstutzen	straight screwed socket	manchon visse	55 g	GES 12 SR-WD;G3/8;St
			170	N20057	1	Einst. T-Stutzen			164 g	ETS 12 S-SV;St
			180	N15599	2	Überwurfmutter	screw cap	ecrou-chapeau	35 g	M 12 S
			190	N7441	2	Schneidring	cutting ring	anneau de matrice	4,5 g	R 12 L/S;St
			200	N22585	2	Adapter				G1/4A-1/4NPT
			210	N24907	2	Absperrventil				PN690;1/4NPT
			220	90761	1	Fabrik Schild			4,7 g	BKM;D/GB



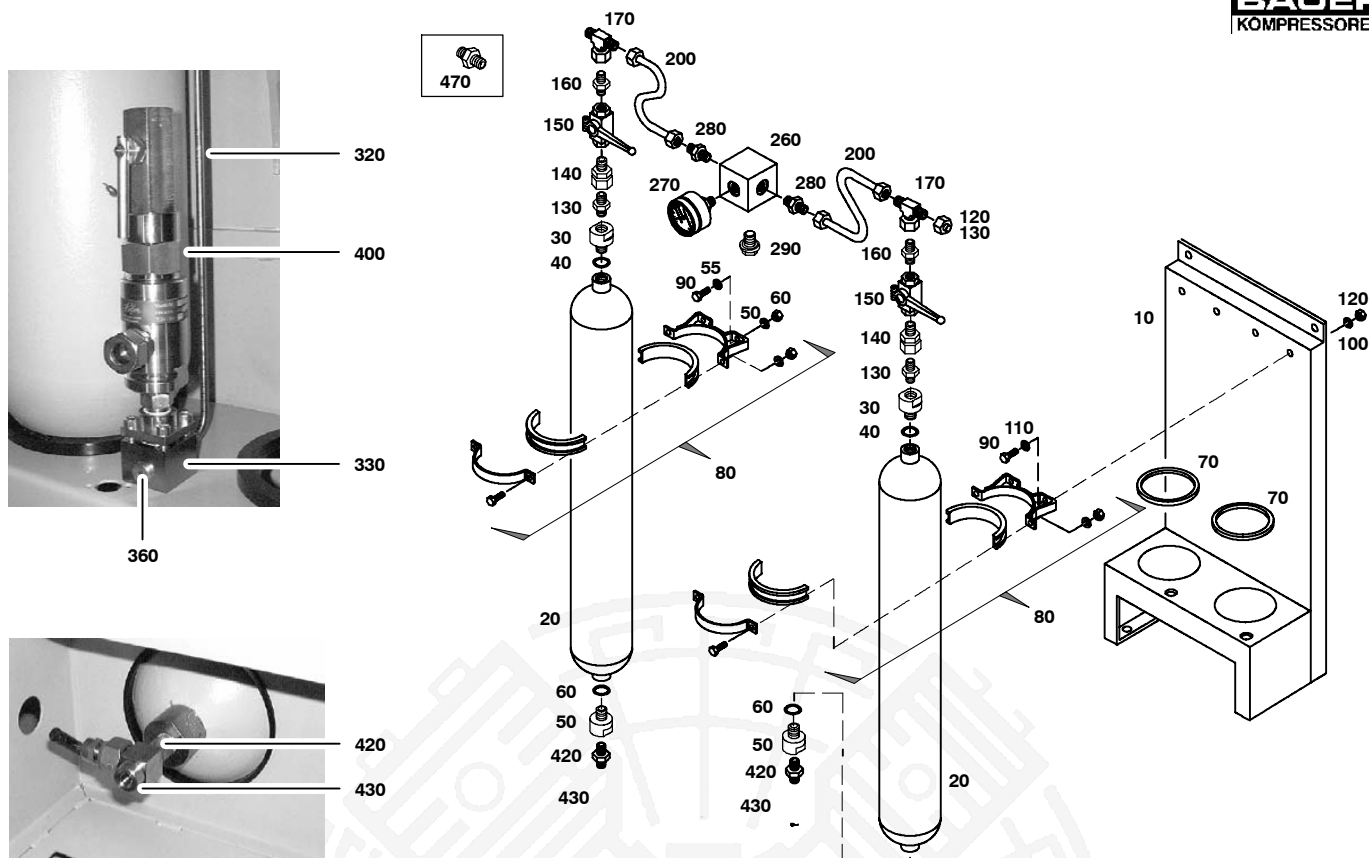


Wartungssätze  
 Maintenance kits  
 Kits d'entretien

Baugruppe 077899 HD-Speicher B50/500-A  
 Assembly 077899 HP storage rack B50/500-A  
 Assemblage 077899 Pile-bouteille HP B50/500-A

# G7.5- 8

Klasse/ Class/ Classe			Pos.	Bestell-Nr. Part No. No. de cde.	Anz. Qty. Qté.	Benennung	Designation	Dénomination	Gew. Weight Poids (kg)	Abmessungen Dimensions Dimensions
a	b	c								
			230	N3333	3	Blindniet	pop rivet	rivet aveugle		2.4x5.1;Al
			240	N21783	1	Blindniet				4x8.5;Al
			250	077422	1	Verbindungsleitung				PN500;D=12;12S;12S
			260	N19513	3	Sechskantschraube	hexagon screw	vis hexagonale	28 g	DIN EN 24017;M10x30
			270	N176	3	Federring	spring washer	anneau-ressort	2 g	DIN 127;B 10;St;A3A
			280	N16	3	Scheibe	washer	rondelle	4 g	DIN 125;B 10.5;St;A3A
			290	N177	3	Sechskantmutter	hexagon nut	ecrou hexagonal	11 g	DIN EN 24032;M10;8;A3A

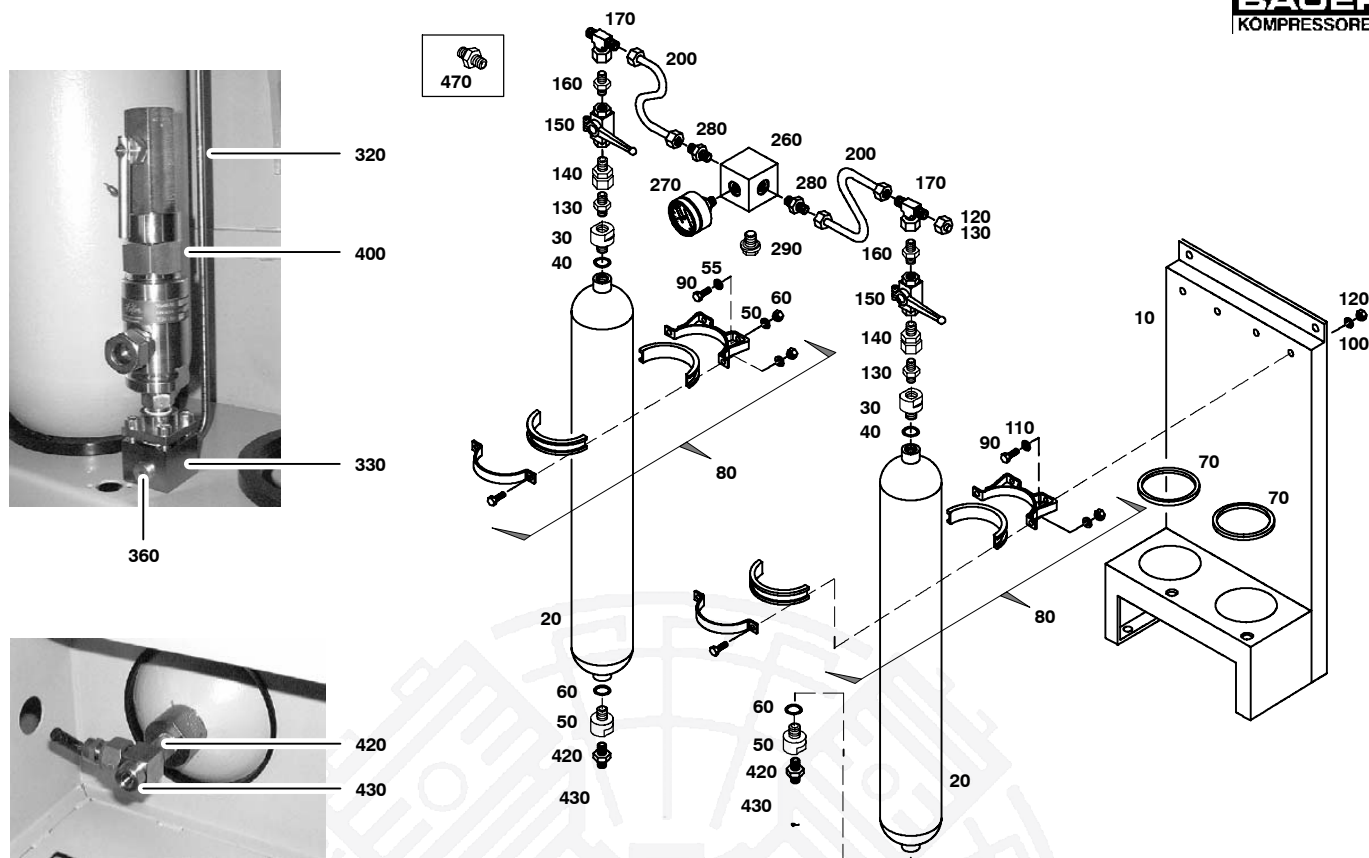

 Wartungssätze  
 Maintenance kits  
 Kits d'entretien

 Baugruppe 077185  
 Assembly 077185  
 Assemblage 077185

 HD-Speicher B100/500-S  
 High pressure storage battery B100/500-S  
 Pile-bouteille B100/500-S

**G7.5- 9**

Klasse/ Class/ Classe			Pos.	Bestell-Nr. Part No. No. de cde.	Anz. Qty. Qté.	Benennung	Designation	Dénomination	Gew. Weight Poids (kg)	Abmessungen Dimensions Dimensions
a	b	c								
			10	72370	1	Flaschenkonsole	bottle frame II	console de bouteille II		L600;B325;H1194;2x50l
			20	N17796	2	Druckbehälter	pressure vessel		158 kg	50l;PN500;D223;L1730
			30	69662	2	Anschlußstück				D49;SW41;L56;PN500
			40	N18616	2	O-Ring	o-ring	joint torique		28.24x2.62;FPM;75Shore
			50	69663	2	Anschlußstück				D49;SW41;L56;PN500
			60	N18616	2	O-Ring	o-ring	joint torique		28.24x2.62;FPM;75Shore
			70	N3694	2	Stützring	rubber support ring	anneau support en caoutch.	,217 kg	D200;B20
			80	N3695	2	Schelle	clamp	collier		D226;L295;B40;H244;St
			90	N19521	4	Sechskantschraube			40 g	DIN EN 24017;M12x30
			100	N280	4	Federring	spring washer	anneau-ressort	3 g	DIN 127;A 12;St;A3A
			110	N1594	4	Scheibe	washer	rondelle	6 g	DIN 125;B 13;St;A3A
			120	N279	4	Sechskantmutter	hexagon nut	ecrou hexagonal	17 g	DIN EN 24032;M12;8;A3A
			130	N20280	2	Gerader-Einschraubstutzen	straight screwed socket	manchon visse	55 g	GES 12 SR-WD;G3/8;St
			140	N15922	2	G-Einschraubstutzen	straight male connector	raccord droit male	73 g	EGES 12 SR-WD-SV
			150	N4215	2	2/2-Wege-Kugelhahn	shut-off valve	robinet a boisseau spherique	,4 kg	DN10;PN500;G3/8
			160	N20280	2	Gerader-Einschraubstutzen	straight screwed socket	manchon visse	55 g	GES 12 SR-WD;G3/8;St
			170	N20057	2	Einst. T-Stutzen			164 g	ETS 12 S-SV;St
			180	N15599	2	Überwurfmutter	screw cap	ecrou-chapeau	35 g	M 12 S
			190	N7441	2	Schneidring	cutting ring	anneau de matrice	4,5 g	R 12 L/S;St
			200	N17118	mm	Rohr	tube	tube		DIN 2462;12x3;1.4541
			210	N15599	2	Überwurfmutter	screw cap	ecrou-chapeau	35 g	M 12 S
			220	N7441	2	Schneidring	cutting ring	anneau de matrice	4,5 g	R 12 L/S;St
			230	N17118	mm	Rohr	tube	tube		DIN 2462;12x3;1.4541
			240	N15599	2	Überwurfmutter	screw cap	ecrou-chapeau	35 g	M 12 S
			250	N7441	2	Schneidring	cutting ring	anneau de matrice	4,5 g	R 12 L/S;St
			260	70769	1	Anschlußstück				4KT;50;L48;3xG3/8;1xG1
			270	N17351	1	Manometer	gauge	manometre		NG63;0-600bar;R1/4
			280	N20280	2	Gerader-Einschraubstutzen	straight screwed socket	manchon visse	55 g	GES 12 SR-WD;G3/8;St
			290	N20404	1	Gerader-Einschraubstutzen	Screw socket	Manchin visse	35 g	GES 8 SR-WD;G3/8;St

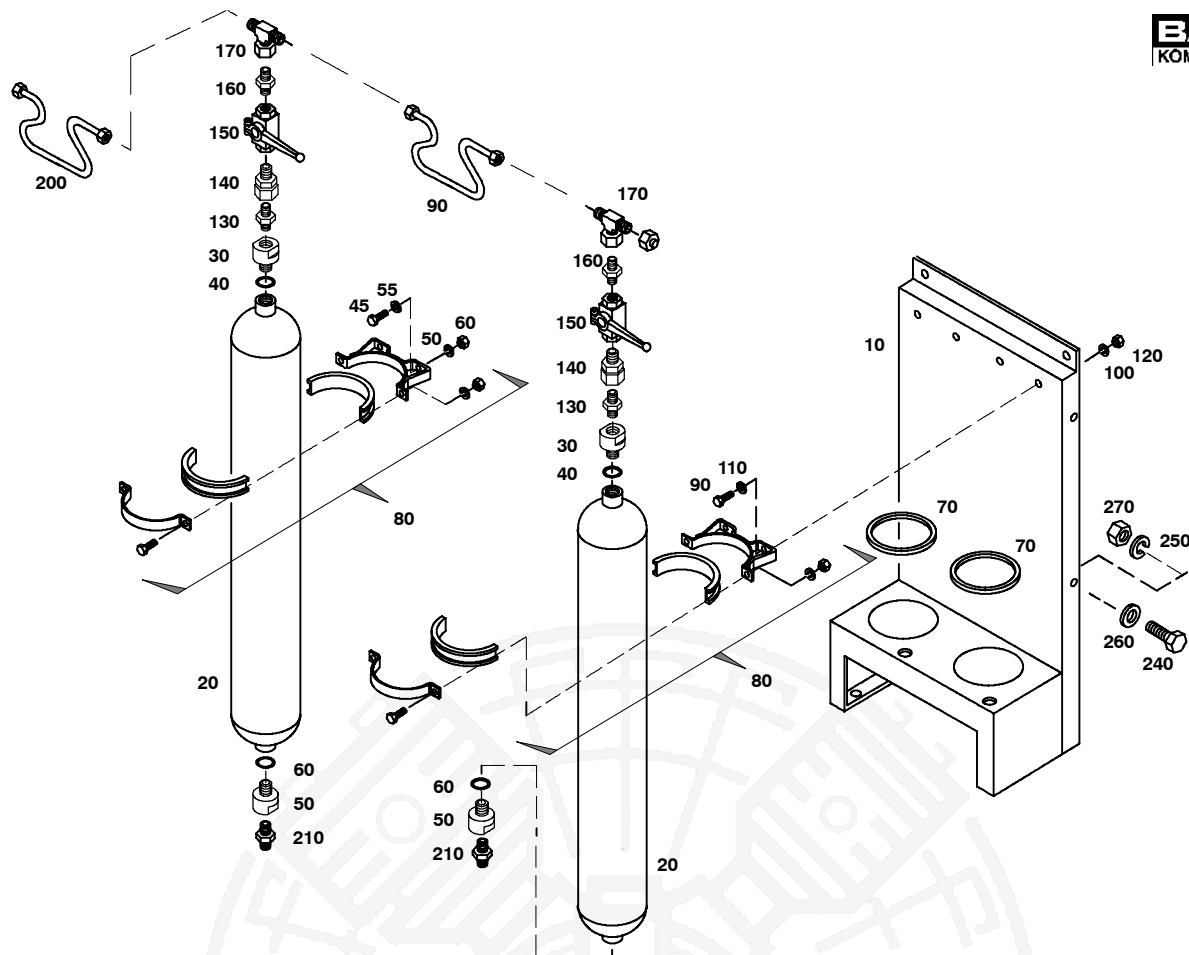

 Wartungssätze  
 Maintenance kits  
 Kits d'entretien

 Baugruppe 077185  
 Assembly 077185  
 Assemblage 077185

 HD-Speicher B100/500-S  
 High pressure storage battery B100/500-S  
 Pile-bouteille B100/500-S

**G7.5- 9**

Klasse/ Class/ Classe			Pos.	Bestell-Nr. Part No. No. de cde.	Anz. Qty. Qté.	Benennung	Designation	Dénomination	Gew. Weight Poids (kg)	Abmessungen Dimensions Dimensions
a	b	c								
			300	N3608	1	Überwurfmutter	screw cap	ecrou-chapeau	17 g	M 8 S;Rohr-AD=8
			310	N3609	1	Schneidring	cutting ring	anneau de matrice	2,9 g	R8 L/S;St
			320	N18356	mm	Rohr	pipe	tube	,3 kg	DIN 2462;8x2;1.4541
			330		1	Aufnahme kpl.	mounting piece	piece montant		SIV;R1/2
			340	N19504	4	Sechskantschraube	hexagon screw	vis hexagonale	11 g	DIN EN 24017;M8x16
			350	N108	4	Federring	spring washer	anneau-ressort	1 g	DIN 127;A 8;St;A3A
			360	N16394	1	Verschlußschraube	plug	bouchon filete	14 g	VS-R1/4-WD;G1/4;St
			370	N20287	1	Gerader-Einschraubstutzen	union	vissage	35 g	GES 8 SR-WD;G1/4;St
			380	N3608	1	Überwurfmutter	screw cap	ecrou-chapeau	17 g	M 8 S;Rohr-AD=8
			390	N3609	1	Schneidring	cutting ring	anneau de matrice	2,9 g	R8 L/S;St
			400	N17066	1	Sicherheitsventil	safety valve 391-525bar			500bar;DN6;G1/2
			410	N4602	2	USIT-Ring	usit-ring	joint usit		U 14-18.7-1.5;St/NBR
			420	N22585	2	Adapter				G1/4A-1/4NPT
			430	N24907	2	Absperrventil				PN690;1/4NPT
			440	90761	1	Fabricschild			4,7 g	BKM;D;GB
			450	N3333	3	Blindniet	pop rivet	rivet aveugle		2.4x5.1;Al
			460	N21783	1	Blindniet				4x8.5;Al
			470	N4686	1	Reduzierschraubung	reducing connector	raccord de reductior	88 g	REDVD 12/8 S
			480	N15175	1	Verschlußstopfen	plug	bouchon	20 g	VS 12 L/S;Rohr-AD12;St

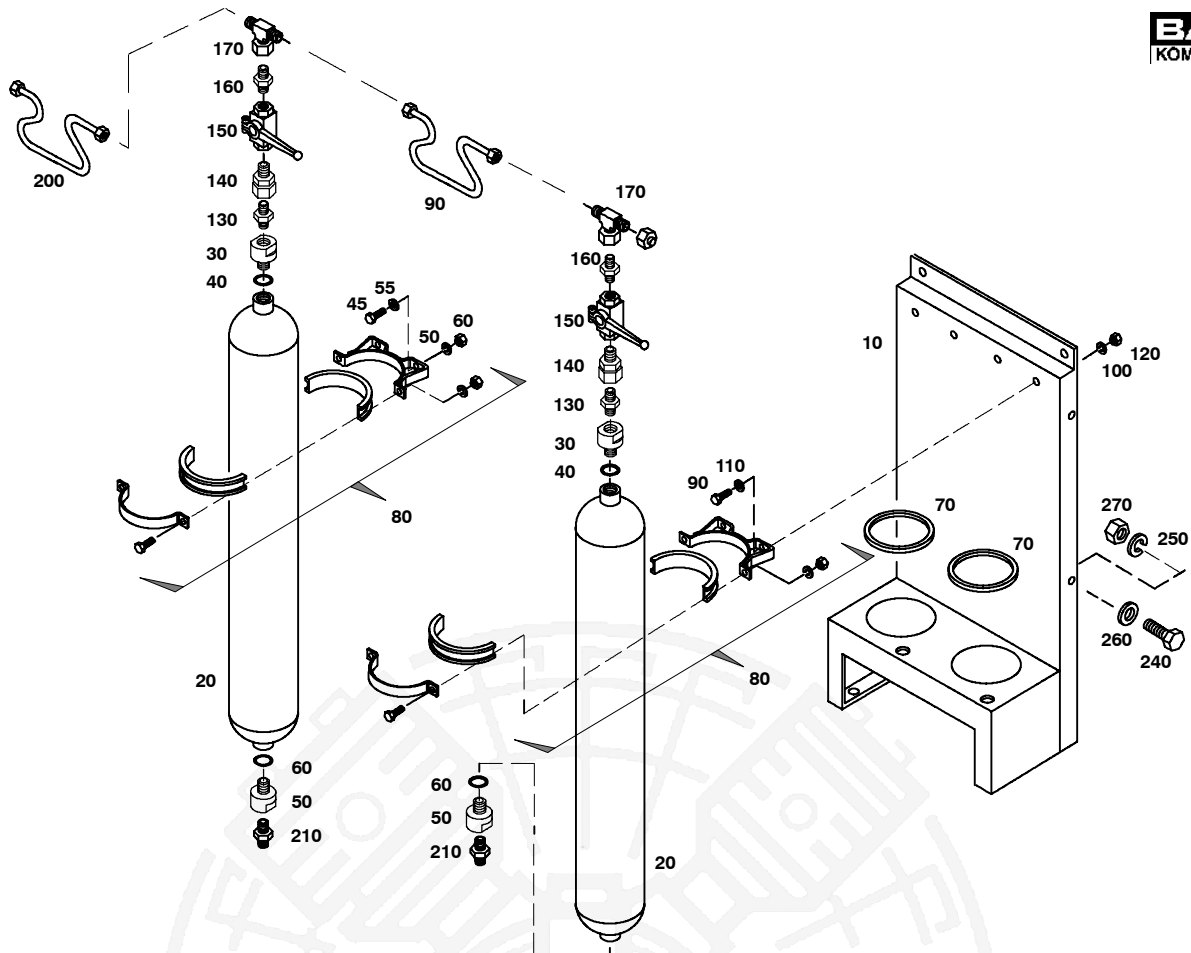

 Wartungssätze  
 Maintenance kits  
 Kits d'entretien

 Baugruppe 077420  
 Assembly 077420  
 Assemblage 077420

 HD-Speicher B100/500-A  
 HP-Storage system B100/500-A  
 Pile-bouteille haute pression B100/500-A

**G7.5- 10**

Klasse/ Class/ Classe			Pos.	Bestell-Nr. Part No. No. de cde.	Anz. Qty. Qté.	Benennung	Designation	Dénomination	Gew. Weight Poids (kg)	Abmessungen Dimensions Dimensions
a	b	c								
			10	72370	1	Flaschenkonsole	bottle frame II	console de bouteille II		L600;B325;H1194;2x50l
			20	N17796	2	Druckbehälter	pressure vessel 50 liters PN 500		158 kg	50l;PN500;D223;L1730
			30	69662	2	Anschlußstück				D49;SW41;L56;PN500
			40	N18616	2	O-Ring	o-ring	joint torique		28.24x2.62;FPM;75Shore
			50	69663	2	Anschlußstück				D49;SW41;L56;PN500
			60	N18616	2	O-Ring	o-ring	joint torique		28.24x2.62;FPM;75Shore
			70	N3694	2	Stützring	rubber support ring	anneau support en caoutch.	,217 kg	D200;B20
			80	N3695	2	Schelle	clamp	collier		D226;L295;B40;H244;St
			90	N19521	4	Sechskantschraube			40 g	DIN EN 24017;M12x30
			100	N280	4	Federring	spring washer	anneau-ressort	3 g	DIN 127;A 12;St;A3A
			110	N1594	4	Scheibe	washer	rondelle	6 g	DIN 125;B 13;St;A3A
			120	N279	4	Sechskantmutter	hexagon nut	ecrou hexagonal	17 g	DIN EN 24032;M12;8;A3A
			130	N20280	2	Gerader-Einschraubstutzen	straight screwed socket	manchon visse	55 g	GES 12 SR-WD;G3/8;St
			140	N15922	2	G-Einschraubstutzen	straight male connector	raccord droit male	73 g	EGES 12 SR-WD-SV
			150	N4215	2	2/2-Wege-Kugelhahn	shut-off valve	robinet a boisseau spherique	,4 kg	DN10;PN500;G3/8
			160	N20280	2	Gerader-Einschraubstutzen	straight screwed socket	manchon visse	55 g	GES 12 SR-WD;G3/8;St
			170	N20057	2	Einst. T-Stutzen			164 g	ETS 12 S-SV;St
			180	N15599	2	Überwurfmutter	screw cap	ecrou-chapeau	35 g	M 12 S
			190	N7441	2	Schneidring	cutting ring	anneau de matrice	4,5 g	R 12 L/S;St
			200	077422	2	Verbindungsleitung				PN500;D=12;12S;12S
			210	N22585	2	Adapter				G1/4A-1/4NPT
			220	N4602	2	USIT-Ring	usit-ring	joint usit		U 14-18.7-1.5;St;NBR
			230	N24907	2	Absperrventil				PN690;1/4NPT
			240	N19513	3	Sechskantschraube	hexagon screw	vis hexagonale	28 g	DIN EN 24017;M10x30
			250	N176	3	Federring	spring washer	anneau-ressort	2 g	DIN 127;B 10;St;A3A
			260	N16	3	Scheibe	washer	rondelle	4 g	DIN 125;B 10.5;St;A3A
			270	N177	3	Sechskantmutter	hexagon nut	ecrou hexagonal	11 g	DIN EN 24032;M10;8;A3A
			280	90761	1	Fabrikschild			4,7 g	BKM;D/GB


 Wartungssätze  
 Maintenance kits  
 Kits d'entretien

 Baugruppe 077420  
 Assembly 077420  
 Assemblage 077420

 HD-Speicher B100/500-A  
 HP-Storage system B100/500-A  
 Pile-bouteille haute pression B100/500-A

**G7.5- 10**

Klasse/ Class/ Classe			Pos.	Bestell-Nr. Part No. No. de cde.	Anz. Qty. Qté.	Benennung	Designation	Dénomination	Gew. Weight Poids (kg)	Abmessungen Dimensions Dimensions
a	b	c								
			290	N3333	3	Blindniet	pop rivet	rivet aveugle		2.4x5.1;Al
			300	N21783	1	Blindniet				4x8.5;Al





