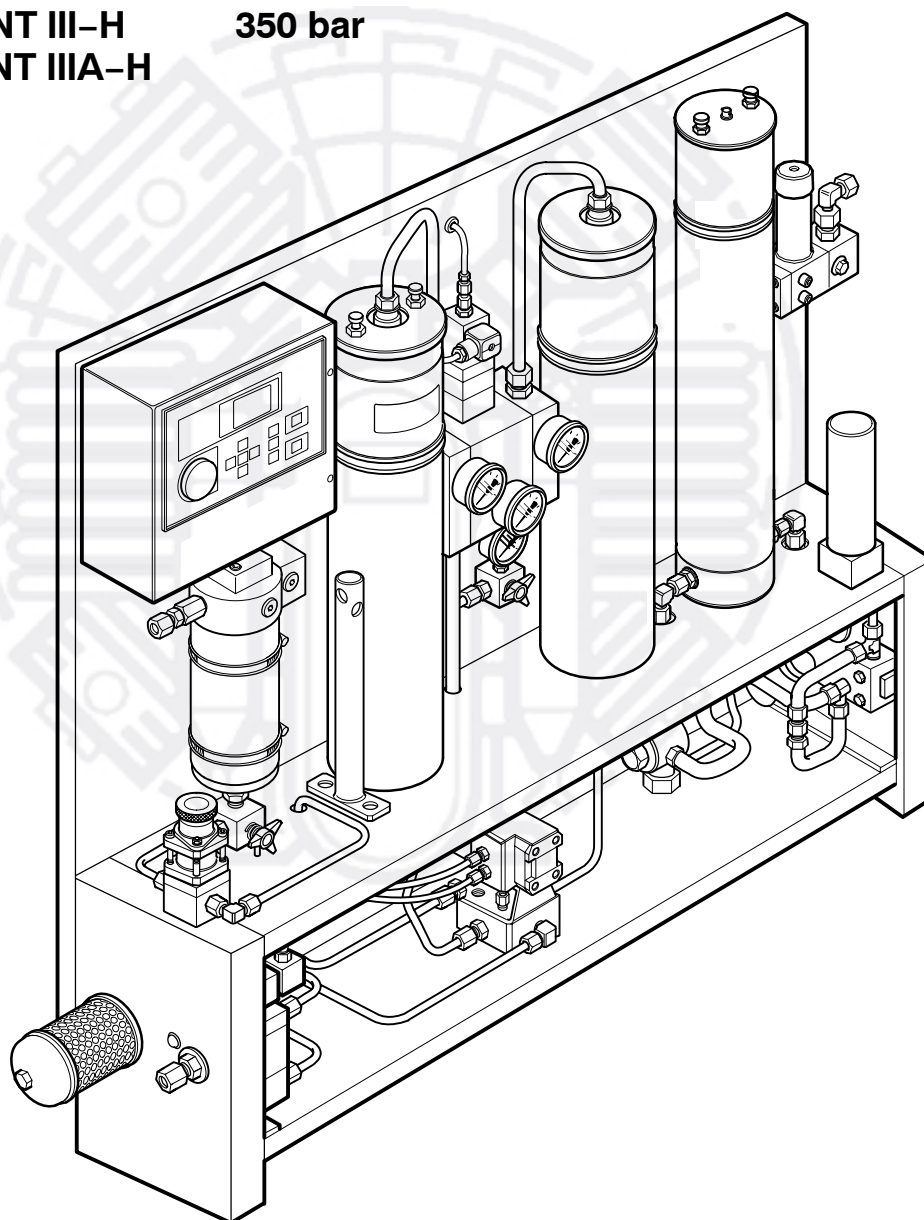


**ERSATZTEILLISTE
SPARE PARTS CATALOGUE
CATALOGUE DES PIECES**

**Hochdruck-Regenerationstrockner
High Pressure Regenerative Dryer
Sécheur Régénérant Haute Pression**

**SECCANT III-H 350 bar
SECCANT IIIA-H**



BAUER KOMPRESSOREN GmbH

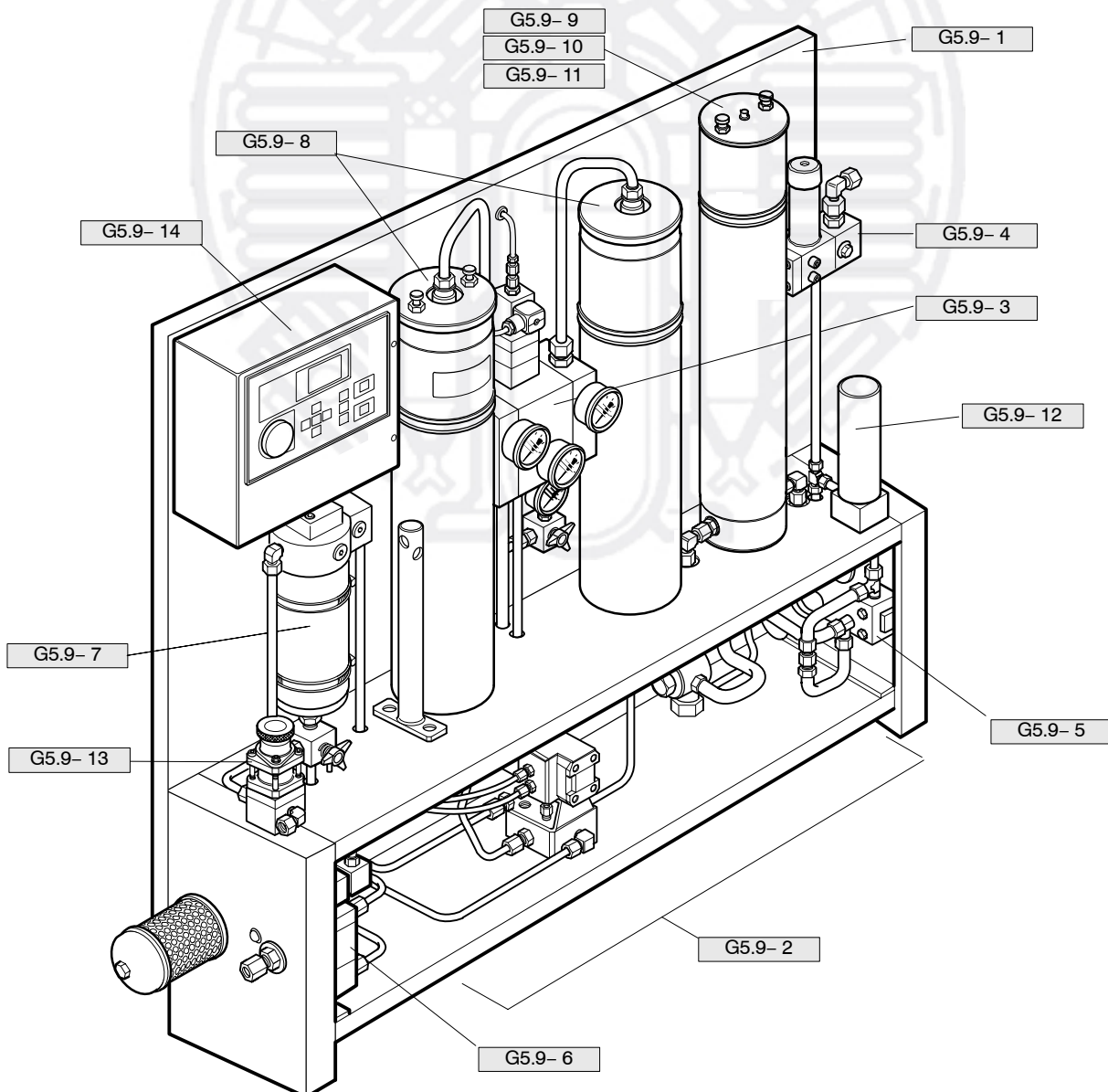
Postfach 710260 D-81452 München Tel. 089/78049-0 Fax 089/78049167

Code G30.2

HOCHDRUCK-REGENERATIONSTROCKNER HIGH PRESSURE REGENERATIVE DRYER SÉCHEUR RÉGÉNÉRANT HAUTE PRESSION

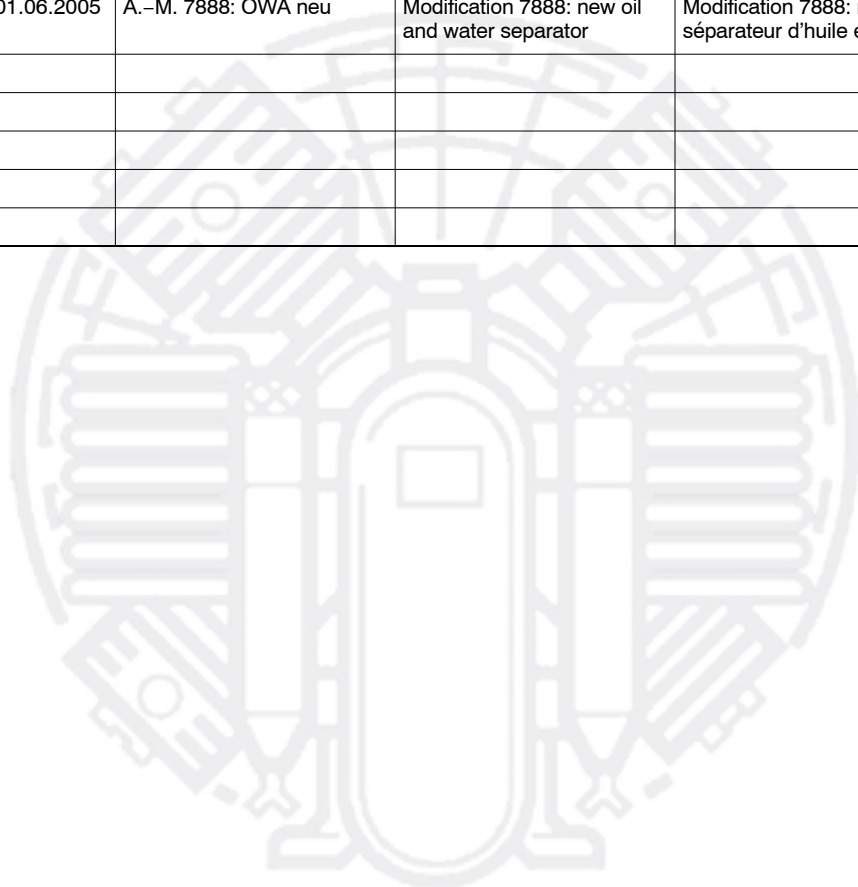
SECCANT III-H SECCANT III A-H

Baugruppe	Assembly	Assemblage	Bild/Fig.
Rahmen, SECCANT III / III-A	Console, SECCANT III / III-A	Console SECCANT III / III-A	G5.9- 1
Basisbaugruppe	Basic assembly	Assemblage de base	G5.9- 2
Ventilblock	Valve block	Bloc de soupapes	G5.9- 3
Druckhalte-/Rückschlagventil	Pressure maintaining/non-return valve	Clapet de maintien de pression/anti-retour	G5.9- 4
Regenerationseinheit	Regenerating unit	Dispositif régénérant	G5.9- 5
Ablaßeinheit	Outlet unit	Dispositif de purge	G5.9- 6
Öl- und Wasserabscheider	Oil and water separator	Séparateur d'huile et d'eau	G5.9- 7
Trockenfilter	Drying filter	Sécheur	G5.9- 8
Feinnachreiniger, standard	Purifier, standard	Epurateur, standard	G5.9- 9
Feinnachreiniger, SEC, 20"	Purifier, standard, SEC, 20"	Epurateur, standard, SEC, 20"	G5.9- 10
Feinnachreiniger, SEC, 10"	Purifier, standard, SEC, 10"	Epurateur, standard, SEC, 10"	G5.9- 11
Partikelfilter	Particle filter	Filtre à particules	G5.9- 12
Sicherheitsventile	Safety valve	Soupapes de sûreté	G5.9- 13
Steuerung	Electric control	Commande électrique	G5.9- 14
Drucküberwachung	Pressure monitoring	Surveillance de la pression	G5.9- 15



Änderungsblatt G30
Change record G30
Table des modifications G30

Änder.-Nr. Change no. No. de changem.	Datum Date	Änderung	Change	Modification
0	01.11.1991	Grundausgabe	Basic edition	Edition de base
1	01.10.2004	B-Control	B-Control	B-Control
2	01.06.2005	Ä.-M. 7888: ÖWA neu	Modification 7888: new oil and water separator	Modification 7888: nouveau séparateur d'huile et d'eau



Wichtige Hinweise für Teilebestellung:

Bestell-Nr., die mit der Ziffer 0 beginnen, bezeichnen Baugruppen, die komplett geliefert werden. Teile ohne Bestell-Nr. sind nur zur Information für die Montage aufgeführt. Sie sind nicht als Ersatzteil erhältlich. Bei Ersatzteilbestellungen erwarten Sie unsere richtige Lieferung; deshalb benötigen wir von Ihnen folgende Angaben (siehe unten gezeigtes Typenschild):

1. Modellbezeichnung, Fabrik-Nr. sowie Fertigungsstand von Anlage/Block
2. Stückzahlen
3. Benennung und Best.-Nr. des gewünschten Teils

Bestell-Beispiel:

Für Kompressorblock ...
Fabrik-Nr. 524-0528/1/2 drei Dichtungen
8263-090

Important notes for spare parts orders:

Part nos. beginning with digit 0 indicate parts available as complete assemblies. Parts without part no. are indicated for assembly reference, only. These parts are not available as single parts. When placing an order for spare parts, please give the following items so as to ensure our correct delivery (see identification plate shown below):

1. Model, serial no. as well as design standard of unit/block
2. Quantity required
3. Name and part no.

Example for order:

For compressor block ...
serial no. 524-0528/1/2, three gaskets
8263-090

Avis important pour la commande de pièces:

Les nos. de commande commençant par le chiffre 0 indiquent les pièces livrées au complet. Les pièces sans no. de commande sont indiquées uniquement pour information de montage. Elles ne sont pas livrées individuellement. Pour que la livraison de pièces de rechange corresponde à la commande, veuillez bien nous fournir les données suivantes (voir plaque d'identité ci-dessous):

1. Modèle, no. de série et standard de construction de bloc compresseur/groupe
2. Quantité désirée
3. Dénomination et no. de commande de la pièce désirée

Exemple de commande:

Pour bloc compresseur ...
no. de série 524-0528/1/2, trois joints no. de cde. 8263-090



Ersatzteilsätze / Spare parts set / Kits de pièces détachées:

- 0 = Dichtungssatz/Set of gaskets/Kit de joints d'étanchéité Best.-Nr./Part no./No.de. cde.
- 2 = Wartungssatz, 2 Jahre/Maintenance kit, 2 years/Kit d'entretien, 2 ans Best.-Nr./Part no./No.de. cde.
- 5 = Wartungssatz, 5 Jahre/Maintenance kit, 5 years/Kit d'entretien, 5 ans Best.-Nr./Part no./No.de. cde.

*auf Anfrage
upon request
sur demande*

In den Spalten ist jeweils die im entsprechenden Satz enthaltene Teile-Stückzahl angegeben.

The columns contain the number of parts that are included in the respective parts set.

Le nombre des pièces contenues dans les kits est indiquée dans les colonnes.

**Anmerkungen zur Identifikation:
Remarks for identification:
Remarques pour l'identification:**

Modell/Model/Modèle		Fabrik-Nr./Serial no./Numéro de série	
BAUER KOMPRESSOREN			
Volumenstrom m ³ /min	Free air delivery Scfm	Jahr Year	KB 73708
Betriebsüberdruck bar	Max. working press. psig	n/min. r.p.m.	
		kW	
			Anlage/Unit/Groupe
			Kompressorblock/ Compressor block/ Bloc compresseur



ACHTUNG

Nur Schrauben und Stiftschrauben der Qualität 8.8 verwenden!



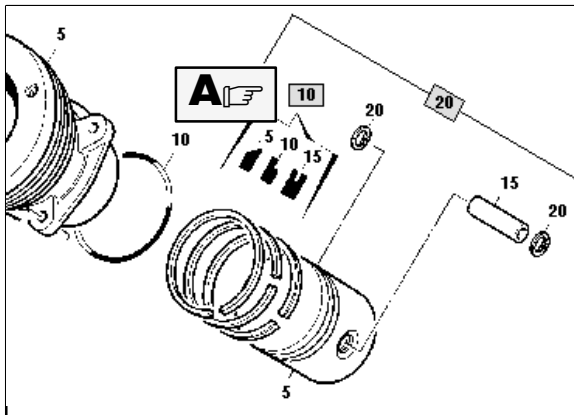
ATTENTION

Use only screws and studs in quality 8.8! This quality is equivalent to SAE J 429 d grade 5.



ATTENTION

N'utiliser que des vis et des goujons filetés de la qualité 8.8!



Ersatzteilsätze Spare parts sets Kits de pièces dét.				Baugruppe...061178...Zylinder Assembly...061178...piston-cylinder Assemblage...061178...piston cylindre	
Pos.	Bestell-Nr. Part No. No. de cde.	Anz/ Qty/ Qté	Benennung	Designation	
5	61179	1	Zylinder	cylinder	
10	N2621	1	O-Ring	o-ring	
15	N15424	4	Stiftschraube	stud	
20	070067	1	Kolbenkpl.	Kolbenkpl.	

Ersatzteilsätze Spare parts sets Kits de pièces dét.				Baugruppe...070067...Kolben kpl. Assembly...070067...Kolben kpl. Assemblage...070067...Kolben kpl.	
Klasse/ Class/ Classe	Pos.	Bestell-Nr. Part No. No. de cde.	Anz/ Qty/ Qté	Benennung	Designation
0 2 5	5		1	Kolben	piston
	10	N4642	1	Kolbenringsatz	piston ring set
	15		1	Kolbenbolzen	piston pin
	20	N464	2	Sicherungsring	circlock

Ersatzteilsätze Spare parts sets Kits de pièces dét.				Baugruppe...N4642...Kolbenringsatz Assembly...N4642...piston ring set Assemblage...N4642...jeu des segments	
Klasse/ Class/ Classe	Pos.	Bestell-Nr. Part No. No. de cde.	Anz/ Qty/ Qté	Benennung	Designation
0 2 5	5		1	Minutenring	taper faced
	10		1	Nasenring	stepped seal
	15		1	Ölschlitzring	slotted oil

Teile identifizieren:
how to identify a part:
comment identifier les pièces:

Beispiel: Bestell-Nr. Kolbenringsatz
Example: PN of piston ring set
Exemple: No. de cde. du jeu des segments

Vorgehensweise:
How to proceed:
Procédure:

A- Teil in Bildtafel identifizieren. Ergebnis: Pos. 10
identify part in figure. Result: Pos. 10
identifier le pièce dans la figure: pos. 10

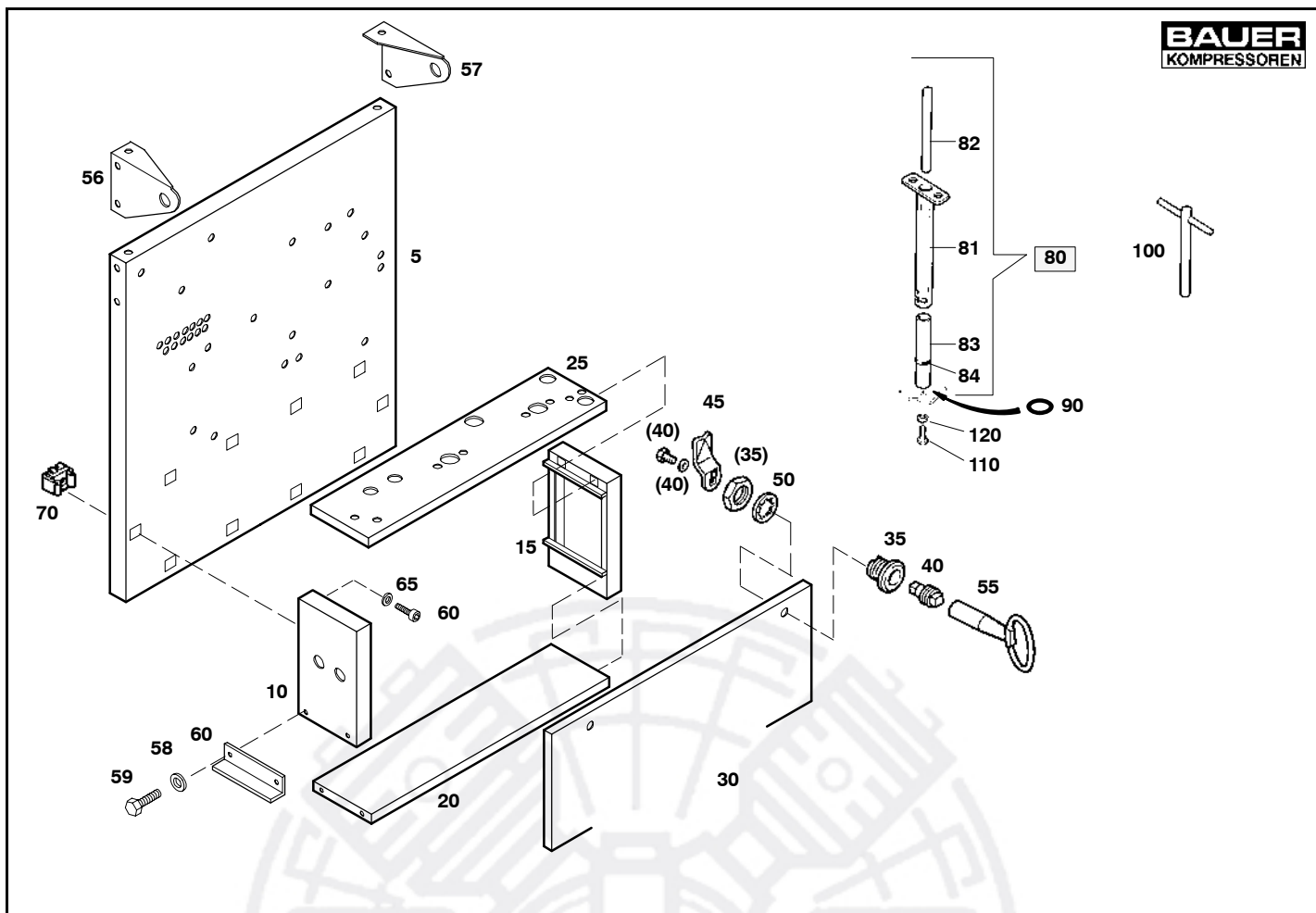
B- Falsch: Pos. 10 in Teileliste 061178 suchen (=O-Ring N2621).
Wrong: Pos. 10 in parts list 061178 (= o-ring N2621)
Faux: Pos. 10 dans liste des pièces 061178 (= joint torique N2621)
Richtig: übergeordnete Baugruppe suchen. Ergebnis: Pos. 20 der Zylinderbaugruppe 061178, d.h. 070067 – Kolben kpl.
Right: look for next higher assy. Result: Pos. 20 of cylinder assy 061178, i.e. 070067 – piston assy.
Correct: chercher le groupe supérieur. Résumé: pos. 20 du groupe 061178, cylindre cpl., c.a.d. piston cpl. 070067

C- In nachfolgender Teileliste 070067 Pos. 10 suchen. Ergebnis: N4642 – Kolbenringsatz.
Identify pos. 10 in parts list 070067. Result: N4642 – piston ring set.
Identifier pos. 10 dans la liste des pièces 070067, résumé: N4642 – jeu des segments

D- Die Einzeileile des Kolbenringsatzes können wiederum in Teileliste N4642 identifiziert werden, sie sind in diesem Fall aber nicht einzeln lieferbar, da keine Bestell-Nr. angegeben ist (nur Montagehinweis).
The single parts of the piston ring set are listed in parts list N4642, in this case they are, however not available as single parts, because no part no. is listed (parts shown for mounting purposes, only).
Les pièces individuelles du jeu sont indiquées dans la liste des pièces N4642, mais ils sont non-livrables en ce cas, parce qu'il n'y a pas de nos. de commande (pièces illustrées seulement pour montage)

Hinweis / Note:

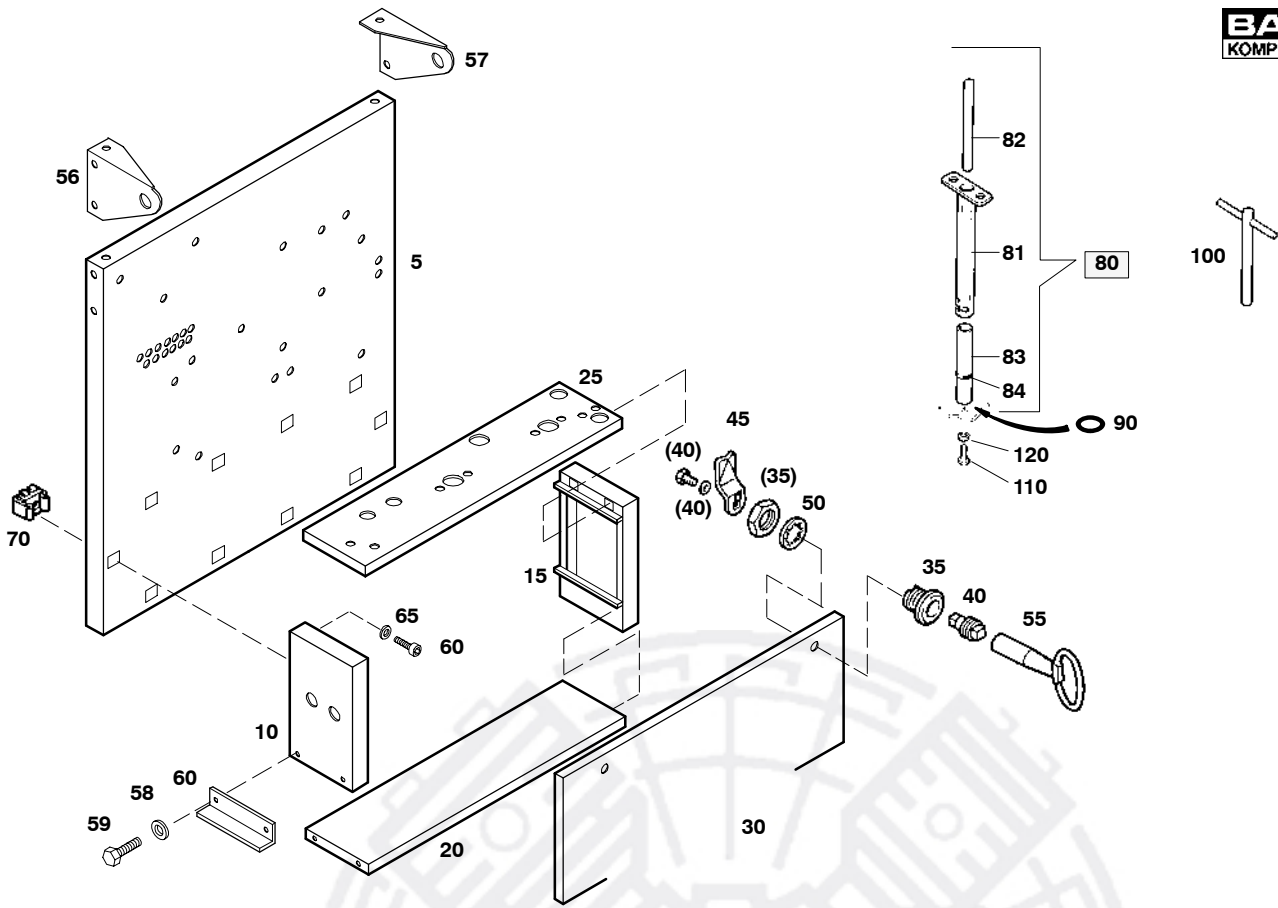
Unterbaugruppen sind in der Bildtafel eingerahmt und grau hinterlegt, in der Teileliste fettgedruckt; sie erscheinen in gleicher Reihenfolge als eigene Teileliste.
Subassemblies are shown in a grey frame in the figure, and printed in bold letters in the parts list; they are included as separate parts lists in the order of appearance
Les sous-groupes de pièces sont indiqués dans un cadre gris et imprimés en gras dans la liste; ils possèdent leur propre liste de pièces, laquelle apparait selon l'ordre de sa citation dans la liste supérieure.


G30.2- 1

 Ersatzteilsätze
 Spare parts sets
 Kits de pièces
 dét.

 Baugruppe 81007 Rahmen
 Assembly 81007 Frame
 Assemblage 81007 Cadre

Klasse/ Class/ Classe			Pos	Bestell-Nr. Part No. No. de cde.	Anz Qty. Qté.	Benennung	Designation	Dénomination
0	2	5	.					
			5	82213	1	Rückwand	back panel	panneau arrière
			5	82209*	1	Rückwand	back panel	panneau arrière
			10	82217	1	Seitenblech	side panel	panneau latéral
			15	82203	1	Seitenblech	side panel	panneau latéral
			20	82214	1	Boden	bottom	fond
			20	82210*	1	Boden	bottom	fond
			25	82215	1	Platte	plate	plaque
			25	82211*	1	Platte	plate	plaque
			30	82216	1	Deckel	cover plate	couvercle
			30	82212*	1	Deckel	cover plate	couvercle
			35	N15577	2	Gehäuse	housing	boîtier
			40	N15578	2	Betätigungsborn	actuator	serrage de la languette
			45	N15517	2	Zunge	tongue	languette
			50	N15580	2	Fächerscheibe	serrated lock washer	rondelle éventail
			55	N16230	1	Hohlschlüssel	pipe key	clef fore
			56	68264	1	Hebeöse	hoisting plate	anneau de levage
			57	68072	1	Hebeöse	hoisting plate	anneau de levage
			58	N19505	10	Sechskantschraube m. IN-6KT	hex. screw	vis à six pans
			59	N58	10	Scheibe	washer	rondelle
			60	81999	2	Winkel	square	équerre
			61	N158	20	Zylinderschraube m. IN-6KT	allen screw	vis à six pans creux
			65	N102	20	Scheibe	washer	rondelle
			70	N16184	29	Käfigmutter M6	lock nut M6	écrou cage M6
			75	N20906	9	Käfigmutter M8	lock nut M8	écrou cage M8
			75	N2161	2	Käfigmutter M5	lock nut M5	écrou cage M5
			80	075226	1	Filterschlüssel kpl.	key	clef
			81	66690	1	Filterschlüssel	filter key	clef de filtre
			82	66691	1	Stange	bar	barre
			83	65694	1	Halterung	support	support
			84	N2806	1	O-Ring	o-ring	joint torique
			90	N4207	1	O-Ring	o-ring	joint torique
			100	067146	1	Patronenschlüssel	filter cartridge key	clef pour cartouche

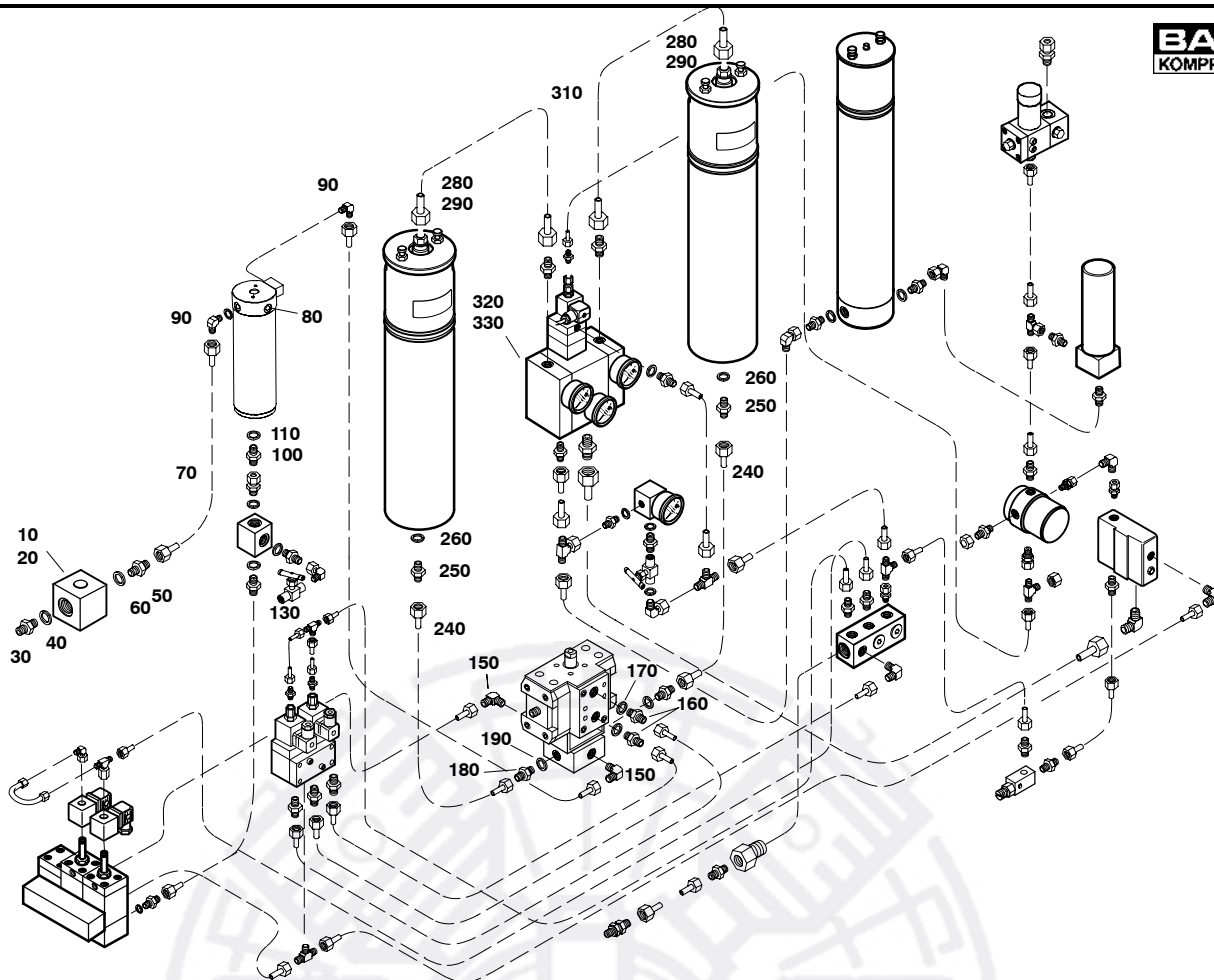


Ersatzteilsätze
Spare parts sets
Kits de pièces
dét.

Baugruppe 81007 Rahmen
Assembly 81007 Frame
Assemblage 81007 Cadre

G30.2- 1

Klasse/ Class/ Classe			Pos .	Bestell-Nr. Part No. No. de cde.	Anz Qty. Qté.	Benennung	Designation	Dénomination
0	2	5						
			110	N19533	1	Zylinderschraube m. IN-6KT	Cylinder screw	vis cylindrique
			120	N102	1	Scheibe	washer	rondelle



Wartungssätze
Maintenance kits
Kits d'entretien

Baugruppe 82804
Assembly 82804
Assemblage 82804

Basisgruppe
Basic assembly
Assemblage de base

G30.2- 2

Klasse/ Class/ Classe			Pos.	Bestell-Nr. Part No. No. de cde.	Anz. Qty. Qté.	Benennung	Designation	Dénomination
a	b	c						
			10	68520	1	Adapter	adapter	adaptateur
			20	68520-J**	1	Aufnahme	adapter	adaptateur
			30	N90093	1	G-Einschraubverschraubung	coupling	raccord
			40	N4499	1	USIT-Ring	USIT gasket	joint USIT
			50	N22903	1	G-Einschraubverschraubung	coupling	raccord
			60	N4499	1	USIT-Ring	USIT gasket	joint USIT
			70	N3619*	600	Rohr	tube	tuyau
			80	N16394	3	Verschlußschraube	screw plug	bouchon
			90	N22902	2	W-Einschraubverschraubung	elbow coupling	coude
			100	N20773	1	G-Einschraubverschraubung	coupling	raccord
			110	N4602	1	USIT-Ring	USIT gasket	joint USIT
			120	N3619*	1000	Rohr	tube	tuyau
			130	N90011	1	4/2-Wege-Kugelhahn-Einheit	ball valve	vanne à bille
			140	N90011-J**	1	4/2-Wege-Kugelhahn-Einheit	ball valve	vanne à bille
			150	N22902	2	W-Einschraubverschraubung	elbow coupling	coude
			160	N20773	2	G-Einschraubverschraubung	coupling	raccord
			170	N20648	2	USIT-Ring	USIT gasket	joint USIT
			180	N22471	2	G-Einschraubverschraubung	coupling	raccord
			190	N4602	2	USIT-Ring	USIT gasket	joint USIT
			200	N20773	2	G-Einschraubverschraubung	coupling	raccord
			210	N4602	2	USIT-Ring	USIT gasket	joint USIT
			220	N19542	4	Zylinderschraube	allen screw	vis allen
			230	N102	4	Scheibe	washer	rondelle
			240	N3619*	600	Rohr	tube	tuyau
			250	N22471	1	G-Einschraubverschraubung	coupling	raccord
			260	N4602	1	USIT-Ring	USIT gasket	joint USIT
			270	N22903	1	G-Einschraubverschraubung	coupling	raccord
			280	N22423	1	Rohrstutzen	coupling	raccord
			290	N4499	2	USIT-Ring	USIT gasket	joint USIT
			300	N23793	1	W-Verschraubung	elbow coupling	coude
			310	N16242*	1000	Rohr	tube	tuyau
			320	069268	1	Ventilblock	valve block	bloc de vannes

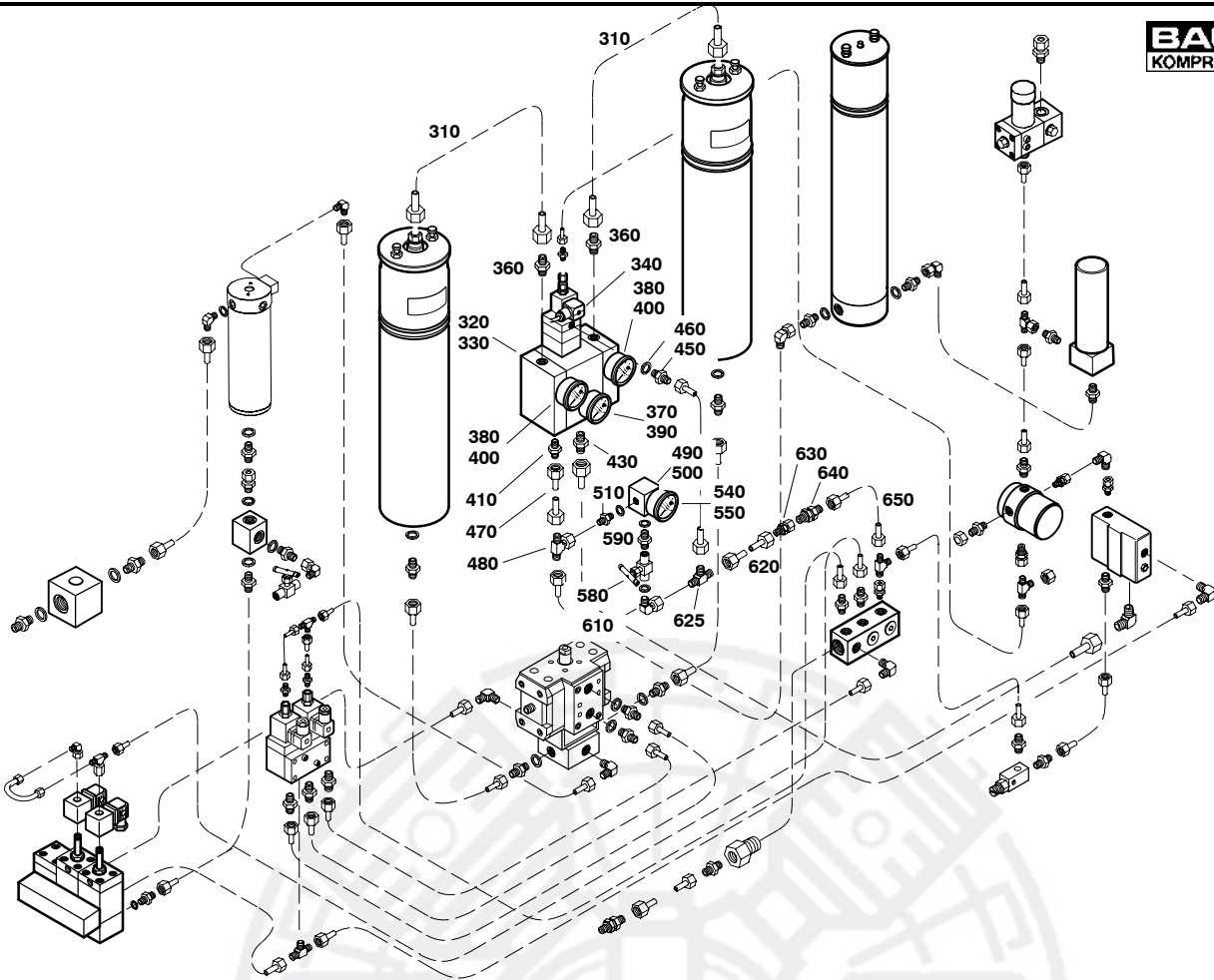
*

**

 Meterware
 Nur für Japan

 Piece goods
 For Japan only

 Marchandise au mètre
 Pour le Japon seulement


Wartungssätze
Maintenance kits
Kits d'entretien
Baugruppe 82804 **Basisgruppe**
Assembly 82804 **Basic assembly**
Assemblage 82804 **Assemblage de base**
G30.2- 2

Klasse/ Class/ Classe			Pos.	Bestell-Nr. Part No. No. de cde.	Anz. Qty. Qté.	Benennung	Designation	Dénomination
a	b	c						
			330	069268-J**	1	Ventilblock	valve block	bloc de vanes
			340	N18363	1	Magnetspule	coil	bobine
			350	N19556	3	Zylinderschraube	allen screw	vis allen
			360	N22421	2	G-Einschraubverschraubung	coupling	raccord
			370	N1269	1	Manometer	manometer	manomètre
			380	N17351	2	Manometer	manometer	manomètre
			390	N25083	1	Manometer	manometer	manomètre
			400	N24999	2	Manometer	manometer	manomètre
			410	N90093	1	G-Einschraubverschraubung	coupling	raccord
			420	N4499	1	USIT-Ring	USIT gasket	joint USIT
			430	N22471	1	G-Einschraubverschraubung	coupling	raccord
			440	N4602	1	USIT-Ring	USIT gasket	joint USIT
			450	N22909	1	G-Einschraubverschraubung	coupling	raccord
			460	N20648	1	USIT-Ring	USIT gasket	joint USIT
			470	N4699*	100	Rohr	tube	tuyau
			480	N90096	1	T-Verschraubung	T coupling	raccord T
			490	62571	1	Aufnahme	adapter	adaptateur
			500	62571-J**	1	Aufnahme	adapter	adaptateur
			510	N22681	1	Einschraubverschraubung	coupling	raccord
			520	N4602	1	USIT-Ring	USIT gasket	joint USIT
			530	N4699*	80	Rohr	tube	tuyau
			540	N17351	1	Manometer	manometer	manomètre
			550	N24999	1	Manometer	manometer	manomètre
			560	N22992	1	Rohrstutzen	coupling	raccord
			570	N4602	1	USIT-Ring	USIT gasket	joint USIT
			580	72702	1	Absperr- und Regulierventil	regulating valve	vanne de régulation
			590	N22471	1	G-Einschraubverschraubung	coupling	raccord
			600	N4602	1	USIT-Ring	USIT gasket	joint USIT
			610	N22902	1	W-Einschraubverschraubung	elbow coupling	coude
			620	N3619*	1000	Rohr	tube	tuyau
			625	N22912	1	T-Verschraubung	T coupling	raccord T
			630	N22911	1	Rohrstück	coupling	raccord

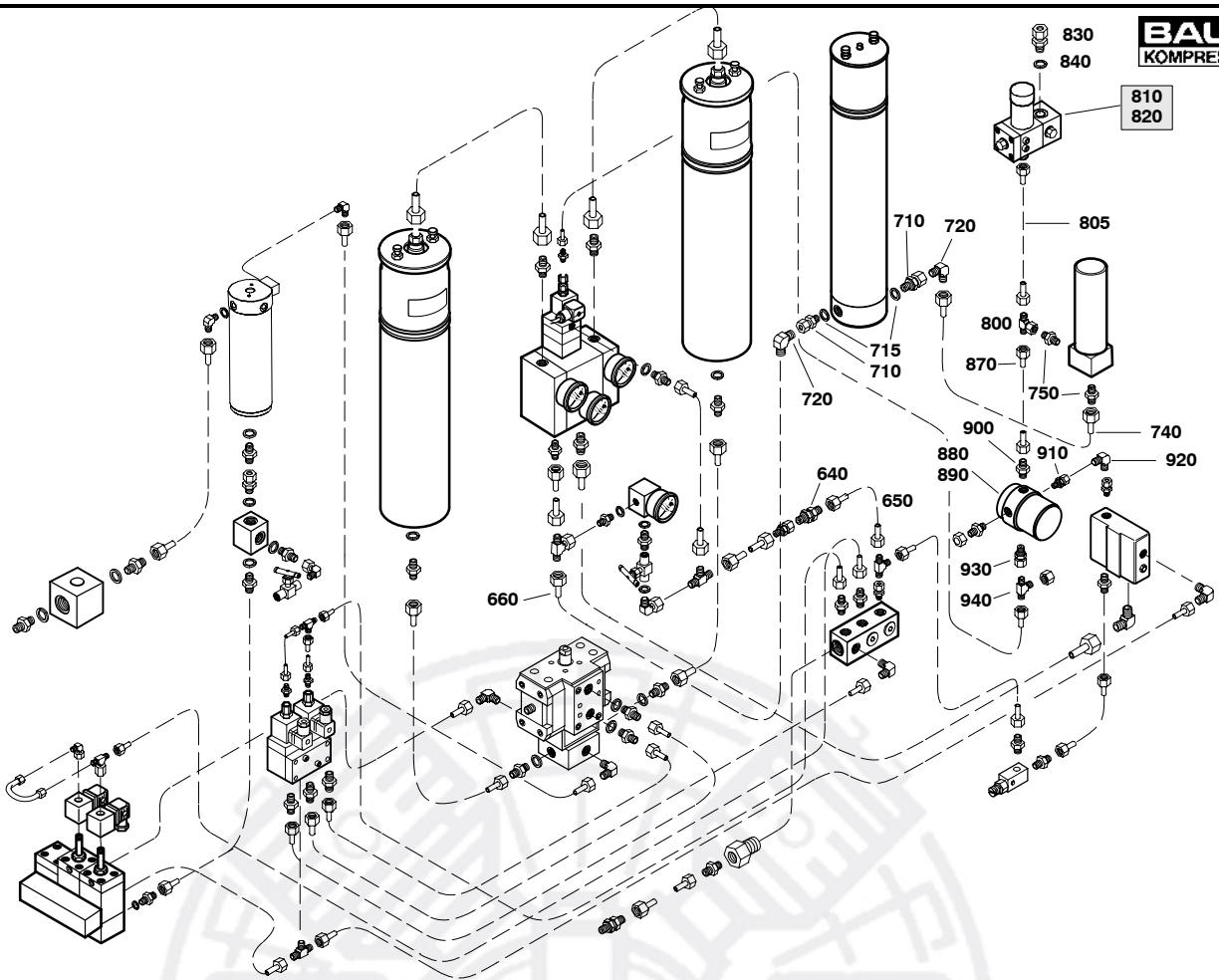
*

**

 Meterware
 Nur für Japan

 Piece goods
 For Japan only

 Marchandise au mètre
 Pour le Japon seulement

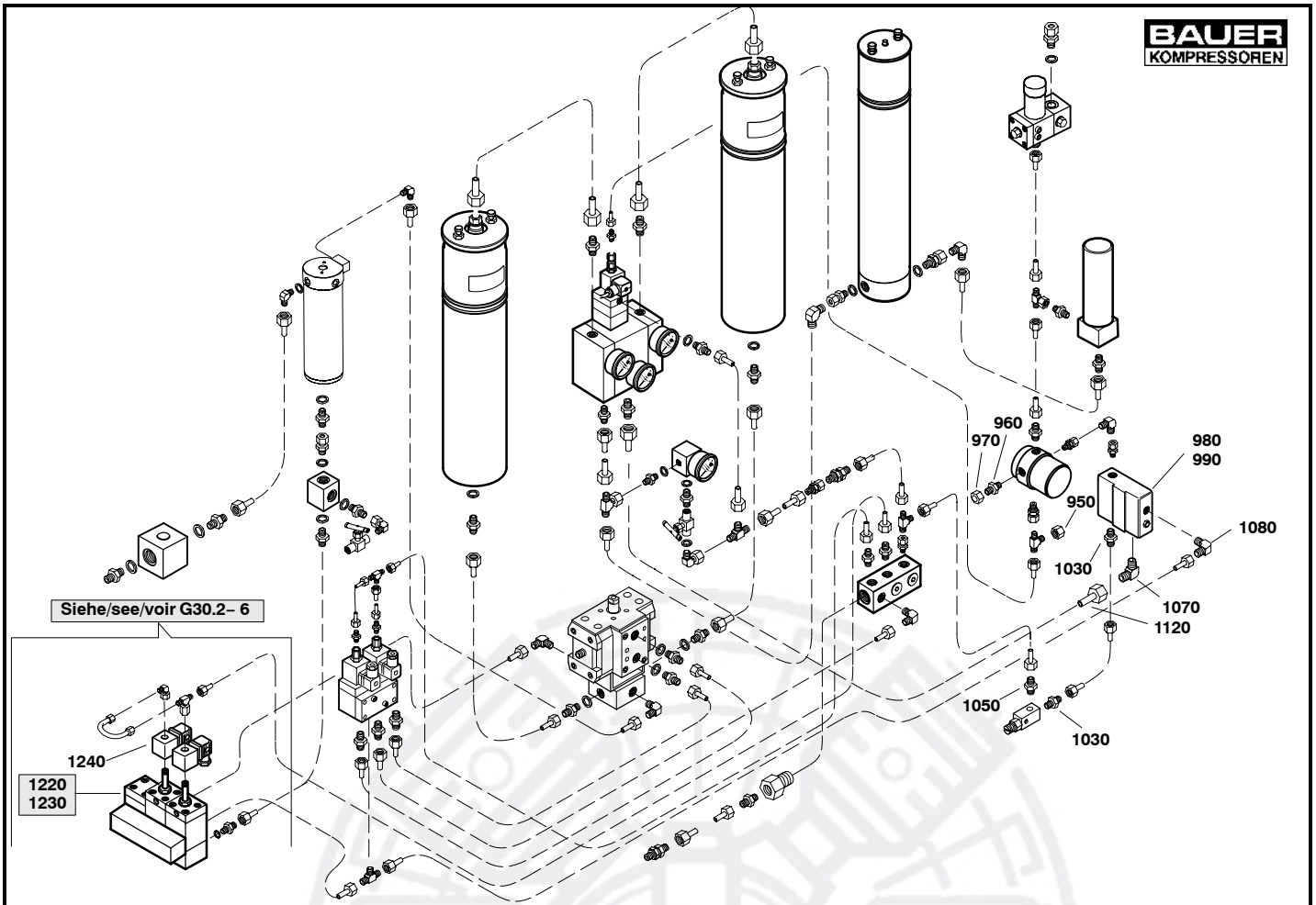

Wartungssätze
Maintenance kits
Kits d'entretien
Baugruppe 82804 **Basisgruppe**
Assembly 82804 **Basic assembly**
Assemblage 82804 **Assemblage de base**
G30.2- 2

Klasse/ Class/ Classe			Pos.	Bestell-Nr. Part No. No. de cde.	Anz. Qty. Qté.	Benennung	Designation	Dénomination
a	b	c						
			640	N22914	1	G-Schottverschraubung	bulkhead coupling	raccord passe-claison
			650	N3619*	1000	Rohr	tube	tuyau
			660	N4699*	1000	Rohr	tube	tuyau
			700	N4699*	500	Rohr	tube	tuyau
			710	N90095	2	Rohrstutzen	coupling	raccord
			715	N4499	2	USIT-Ring	USIT gasket	joint USIT
			720	N24367	2	W-Verschraubung	elbow coupling	coude
			725	N90095	2	Rohrstutzen	coupling	raccord
			730	N4499	2	USIT-Ring	USIT gasket	joint USIT
			735	N24367	2	W-Verschraubung	elbow coupling	coude
			740	N4699*	600	Rohr	tube	tuyau
			750	N90093	2	G-Einschraubverschraubung	coupling	raccord
			760	N4499	2	USIT-Ring	USIT gasket	joint USIT
			770	N19547	1	Zylinderschraube	allen screw	vis allen
			780	N58	2	Scheibe	washer	rondelle
			790	N4699*	200	Rohr	tube	tuyau
			800	N90096	1	T-Verschraubung	T coupling	raccord T
			805	N4699	600	Rohr	tube	tuyau
			810	056705	1	Druckhalte-Rückschlagventil	maintaining/non-return valve	clapet de maintien/anti-retour
			820	056705-J**	1	Druckhalte-Rückschlagventil	maintaining/non-return valve	clapet de maintien/anti-retour
			830	N90093	2	G-Einschraubverschraubung	coupling	raccord
			840	N4499	2	USIT-Ring	USIT gasket	joint USIT
			850	N19556	2	Zylinderschraube	allen screw	vis allen
			860	N58	2	Scheibe	washer	rondelle
			870	N4699*	300	Rohr	tube	tuyau
			880	N23226	1	Druckminderer	pressure regulator	détendeur
			890	N23226-J**	1	Druckminderer	pressure regulator	détendeur
			900	N22464	1	G-Einschraubverschraubung	coupling	raccord
			910	N23795	1	Rohrstutzen	coupling	raccord
			920	N23796	1	W-Verschraubung	elbow coupling	coude
			930	N23795	1	Rohrstutzen	coupling	raccord
			940	N22912	1	T-Verschraubung	T coupling	raccord T

*
**
 Meterware
 Nur für Japan

 Piece goods
 For Japan only

 Marchandise au mètre
 Pour le Japon seulement



Wartungssätze
Maintenance kits
Kits d'entretien

Baugruppe 82804 **Basisgruppe**
Assembly 82804 **Basic assembly**
Assemblage 82804 **Assemblage de base**

G30.2- 2

Klasse/ Class/ Classe			Pos.	Bestell-Nr. Part No. No. de cde.	Anz. Qty. Qté.	Benennung	Designation	Dénomination
a	b	c						
			950	N23797	1	Verschlußstopfen	plug screw	bouchon
			960	N20641	1	G-Einschraubverschraubung	coupling	raccord
			970	N20647	1	Verschlußstopfen	plug screw	bouchon
			980	090507	1	Regenerationseinheit	regeneration unit	unité de régénération
			990	090507-J**	1	Regenerationseinheit	regeneration unit	unité de régénération
			1000	N22992	2	Rohrstutzen	coupling	raccord
			1010	N4602	2	USIT-Ring	USIT gasket	joint USIT
			1020	010938	1	Sicherheitsventil	safety valve	soupape de sûreté
			1030	N22471	1	G-Einschraubverschraubung	coupling	raccord
			1040	N4602	1	USIT-Ring	USIT gasket	joint USIT
			1050	N22909	1	G-Einschraubverschraubung	coupling	raccord
			1060	N20648	1	USIT-Ring	USIT gasket	joint USIT
			1070	N22902	1	W-Einschraubverschraubung	elbow coupling	coude
			1080	N20807	1	W-Einschraubverschraubung	elbow coupling	coude
			1090	78506	2	Scheibe	washer	rondelle
			1100	N2773	2	Zylinderschraube	allen screw	vis allen
			1110	N102	2	Scheibe	washer	rondelle
			1120	N3619*	1000	Rohr	tube	tuyau
			1130	N16242*	1000	Rohr	tube	tuyau
			1140	N22423	1	Rohrstutzen	coupling	raccord
			1150	N4499	1	USIT-Ring	USIT gasket	joint USIT
			1160	N23793	1	W-Verschraubung	elbow coupling	coude
			1170	N22471	1	G-Einschraubverschraubung	coupling	raccord
			1175	N4602	1	USIT-Ring	USIT gasket	joint USIT
			1180	N22903	1	G-Einschraubverschraubung	coupling	raccord
			1190	N4499	1	USIT-Ring	USIT gasket	joint USIT
			1200	N3619*	1000	Rohr	tube	tuyau
			1210	N3619*	1000	Rohr	tube	tuyau
			1220	82787	1	Entlastungseinheit	unloading unit	unité de délestage
			1230	82787-J**	1	Entlastungseinheit	unloading unit	unité de délestage

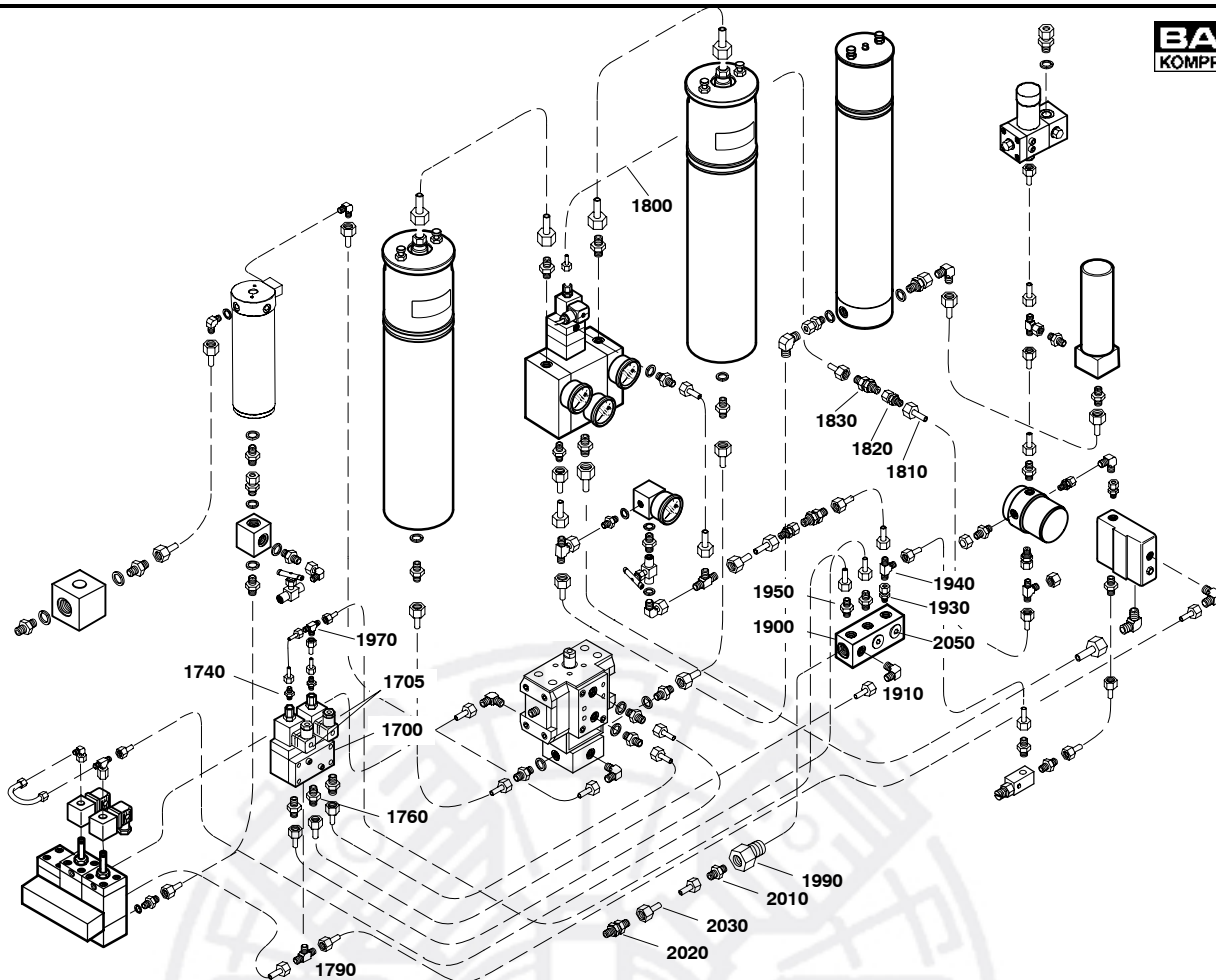
*

**

Meterware
 Nur für Japan

Piece goods
 For Japan only

Marchandise au mètre
 Pour le Japon seulement



Wartungssätze
Maintenance kits
Kits d'entretien

Baugruppe 82804 **Basisgruppe**
Assembly 82804 **Basic assembly**
Assemblage 82804 **Assemblage de base**

G30.2- 2

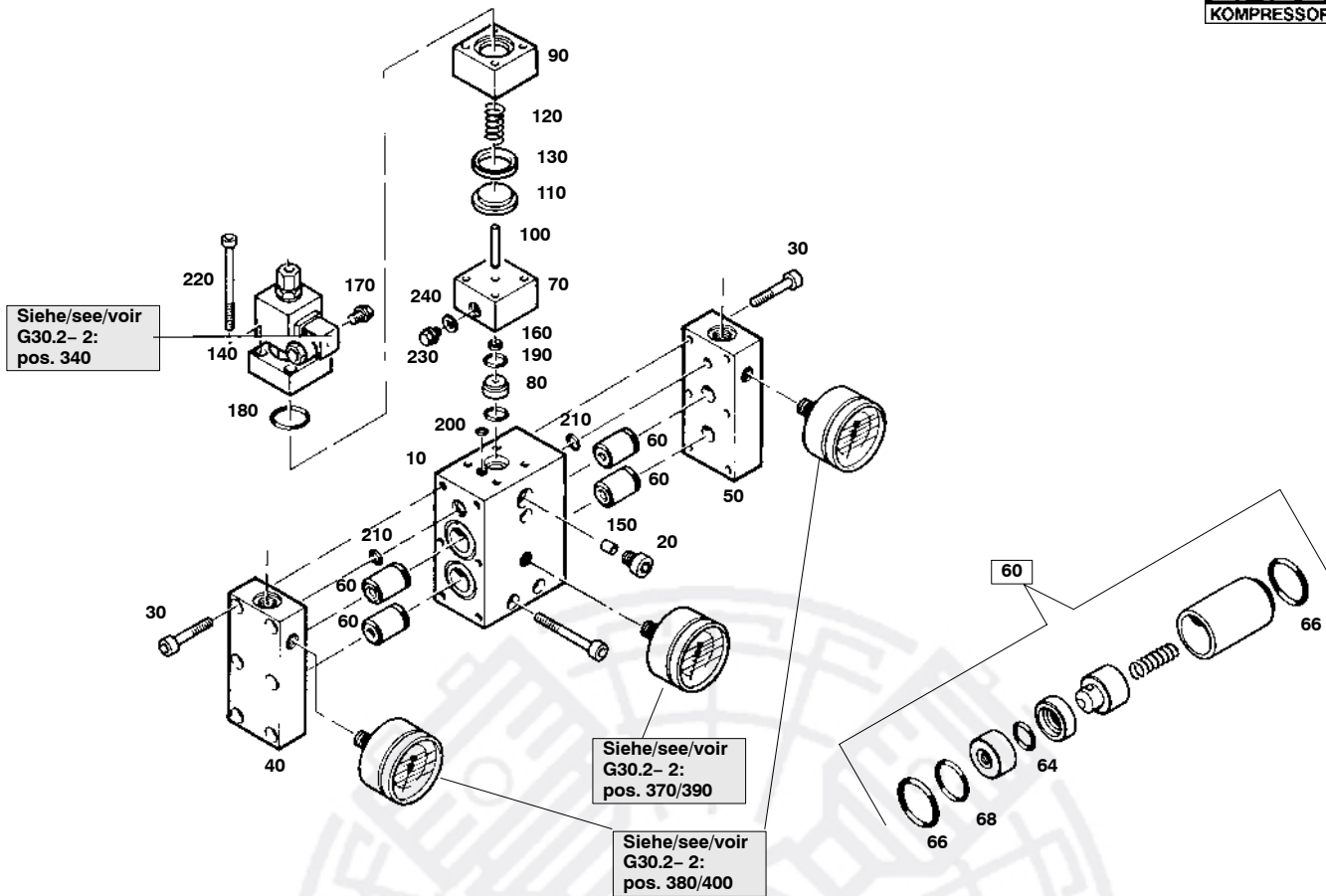
Klasse/ Class/ Classe			Pos.	Bestell-Nr. Part No. No. de cde.	Anz. Qty. Qté.	Benennung	Designation	Dénomination
a	b	c						
			1700	N16074	1	4/2-Wege-Magnetventil	magnetic valve	electrovanne
			1705	N90049	2	Magnetspule	coil	bobine
			1710	N20773	1	G-Einschraubverschraubung	coupling	raccord
			1720	N4602	1	USIT-Ring	USIT gasket	joint USIT
			1730	N18652	2	Muffe	coupling	raccord
			1740	N17818	2	G-Einschraubverschraubung	coupling	raccord
			1750	N20648	2	USIT-Ring	USIT gasket	joint USIT
			1760	N22471	1	G-Einschraubverschraubung	coupling	raccord
			1770	N4602	1	USIT-Ring	USIT gasket	joint USIT
			1780	N20645	1	Rohrstück	coupling	raccord
			1790	N17804	2	T-Verschraubung	T coupling	raccord T
			1800	N3616*	1000	Rohr	tube	tuyau
			1810	N3618*	1000	Rohr	tube	tuyau
			1820	N23800	1	Reduzierstutzen	reducer	réducteur
			1830	N17803	1	G-Schottverschraubung	bulkhead coupling	raccord passe-cloison
			1870	N7745	1	Winkel	fitting	équerre
			1900	90212	1	Anschlußleiste	connection bloc	rampe
			1910	N22471	2	G-Einschraubverschraubung	coupling	raccord
			1920	N4602	2	USIT-Ring	USIT gasket	joint USIT
			1930	N22911	1	Rohrstück	coupling	raccord
			1940	N22912	1	T-Verschraubung	T coupling	raccord T
			1950	N20740	1	Rohrstutzen	coupling	raccord
			1960	N4602	1	USIT-Ring	USIT gasket	joint USIT
			1970	N17804	1	T-Verschraubung	T coupling	raccord T
			1980	N17819	1	W-Einschraubverschraubung	elbow coupling	coude
			1990	N22667	1	Gewinde-Reduzierstutzen	reducer	réducteur
			2000	N4616	1	USIT-Ring	USIT gasket	joint USIT
			2010	N22471	1	G-Einschraubverschraubung	coupling	raccord
			2020	N22914	1	G-Schottverschraubung	bulkhead coupling	raccord passe-cloison
			2030	N3619*	2000	Rohr	tube	tuyau
			2040	N3616*	2000	Rohr	tube	tuyau
			2050	N16394	2	Verschlußschraube	plug screw	bouchon

*

Meterware

Piece goods

Marchandise au mètre



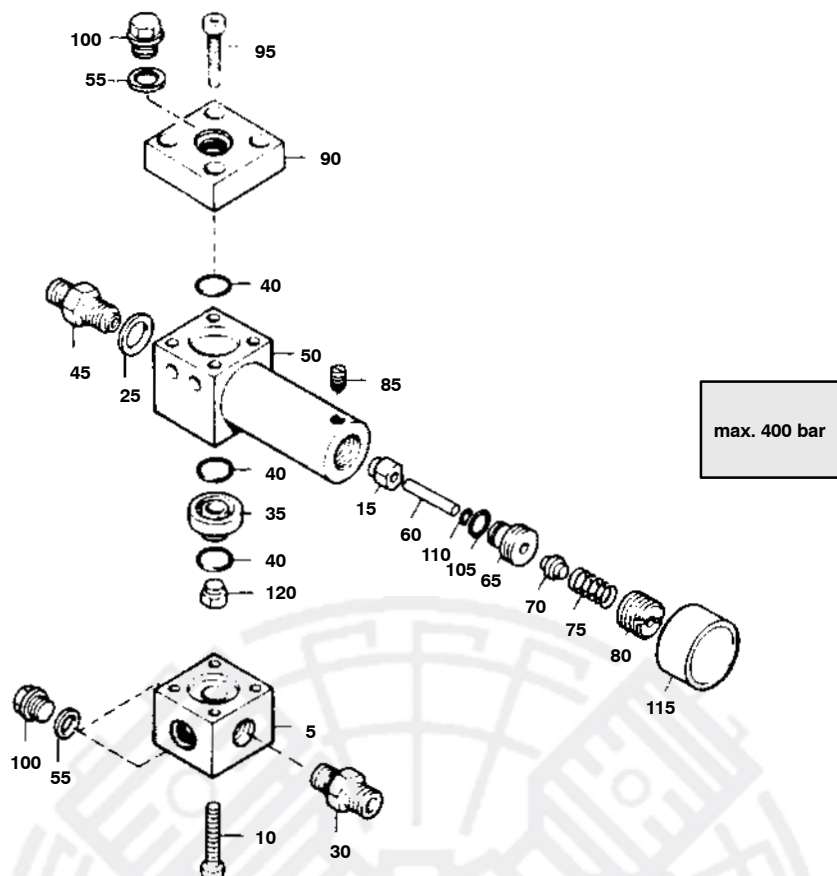
Wartungssätze
 Maintenance kits
 Kits d'entretien

Baugruppe 069268 Ventilblock
 Assembly 069268 Valves block
 Assemblage 069268 Bloc de vannes

G30.2-3

Klasse/ Class/ Classe			Pos	Bestell-Nr. Part No. No. de cde.	Anz Qty. Qté.	Benennung	Designation	Dénomination
a	b	c
			10	69219	1	Hauptblock	main block	bloc principal
			20	N16394	1	Verschlußschraube	plug	bouchon fileté
			30	N19552	16	Zylinderschraube m. IN-6KT	allen screw	vis allen
			40	69221	1	Seitenblock	side block	bloc latéral
			50	69220	1	Seitenblock	side block	bloc latéral
			60	090218	4	Rückschlagventil	cartridge non-return valve	clapet anti-retour
			70	69222	1	Zwischenstück	inter part	pièce intermédiaire
			80	90220	1	Ventilsitz	valve seat	siège de soupape
			90	69223	1	Oberteil	upper part	pièce supérieure
			100	77502	1	Druckstift	pressure pin	goupille de pression
			110	69225	1	Kolben	piston	piston
			120	60600	1	Druckfeder	pressure spring	ressort de pression
			130	N90032	1	Nutring	grooved ring	anneau a gorge
			140	056783	1	3/2-Wege-Magnetventil	3/2-way solenoid valve	électrovanne 3/2 voies
			150	N3042	1	Düse	nozzle	buse
			160	N17080	1	Dichtung	gasket	joint
			170	N16504	1	Verschlußschraube	Cover screw	Vis de fermeture
			180	N3157	1	O-Ring	o-ring	joint torique
			190	N4333	2	O-Ring	o-ring	joint torique
			200	N17713	1	O-Ring	o-ring	joint torique
			210	N1338	2	O-Ring	o-ring	joint torique
			220	N17751	4	Zylinderschraube m. IN-6KT	allen screw	vis allen
			230	N821	1	Zylinderschraube m. IN-6KT	allen screw	vis à six pans creux
			240	8264	1	Dichtring	gasket	joint

			61		1	Ventilkörper	valve housing	corps de soupape
			62		1	Kolben	piston	piston
			63		1	Fassung	holder	bague
			64	N90064	1	O-Ring	o-ring	joint torique
			65		1	Ventilsitz	valve seat	siège de soupape
			66	N26759	2	O-Ring	o-ring	joint torique
			67		1	Druckfeder	spring	ressort
			68	N4496	1	O-Ring	o-ring	joint torique

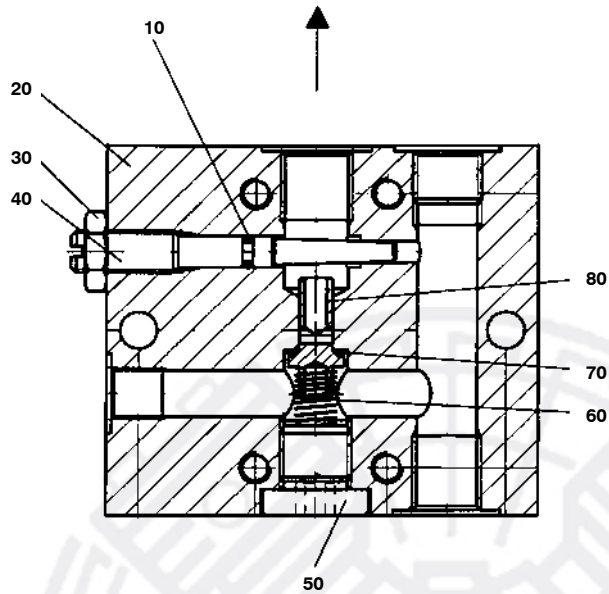


Wartungssätze
 Maintenance kits
 Kits d'entretien

Baugruppe 056705 Druckhalte-Rückschlagventil
 Assembly 056705 Pressure maintaining and non-return valve
 Assemblage 056705 Soupape de maintien de pression anti-retour

G30.2- 4

Klasse/ Class/ Classe			Pos .	Bestell-Nr. Part No. No. de cde.	Anz Qty. Qté.	Benennung	Designation	Dénomination
a	b	c						
			5		1	Ventilkörper	valve body	corps de soupape
			10	N19539	4	Zylinderschraube m. IN-6KT	allen screw	vis à six pans creux
			15	056674	1	Ventilkolben kpl.	valve piston	piston de soupape
			25	N4499	1	USIT-Ring	usit-ring	joint usit
			30	N20228	1	Gerade Rohrverschraubung	straight male stud	raccord droit
			35	63843	1	Rückschlagventil-Sitz	non-return valve seat	siège de clapet anti-retour
			40	N4178	3	O-Ring	o-ring	joint torique
			45	56673	1	Druckhalteventilsitz	press. maintaining valve seat	siège de soupape
			50		1	Ventilkörper	valve body	corps de soupape
			55	N4602	3	USIT-Ring	usit-ring	joint usit
			60	72245	1	Stift	pin	goupille
			65	72246	1	Verschraubung	coupling	raccord
			70	56675	1	Aufnahme	spring seat	siège de ressort
			75	2623	1	Druckfeder	spring	ressort de pression
			80	57517	1	Einstellschraube	adjusting screw	vis d'ajustage
			85	N4465	1	Gewindestift	set screw	goujon fileté
			90	56736	1	Blindflansch	blind flange	bride aveugle
			95	N19534	4	Zylinderschraube	allen screw	vis à six pans creux
			100	N52	3	Verschlußschraube	plug	bouchon fileté
			105	N24927	1	O-Ring	o-ring	joint torique
			110	N25503	1	O-Ring	o-ring	joint torique
			115	N16773	1	Staubkappe	dust cap	chapeau anti-poussière
			120	73767	1	Ventilkolben	valve piston	piston

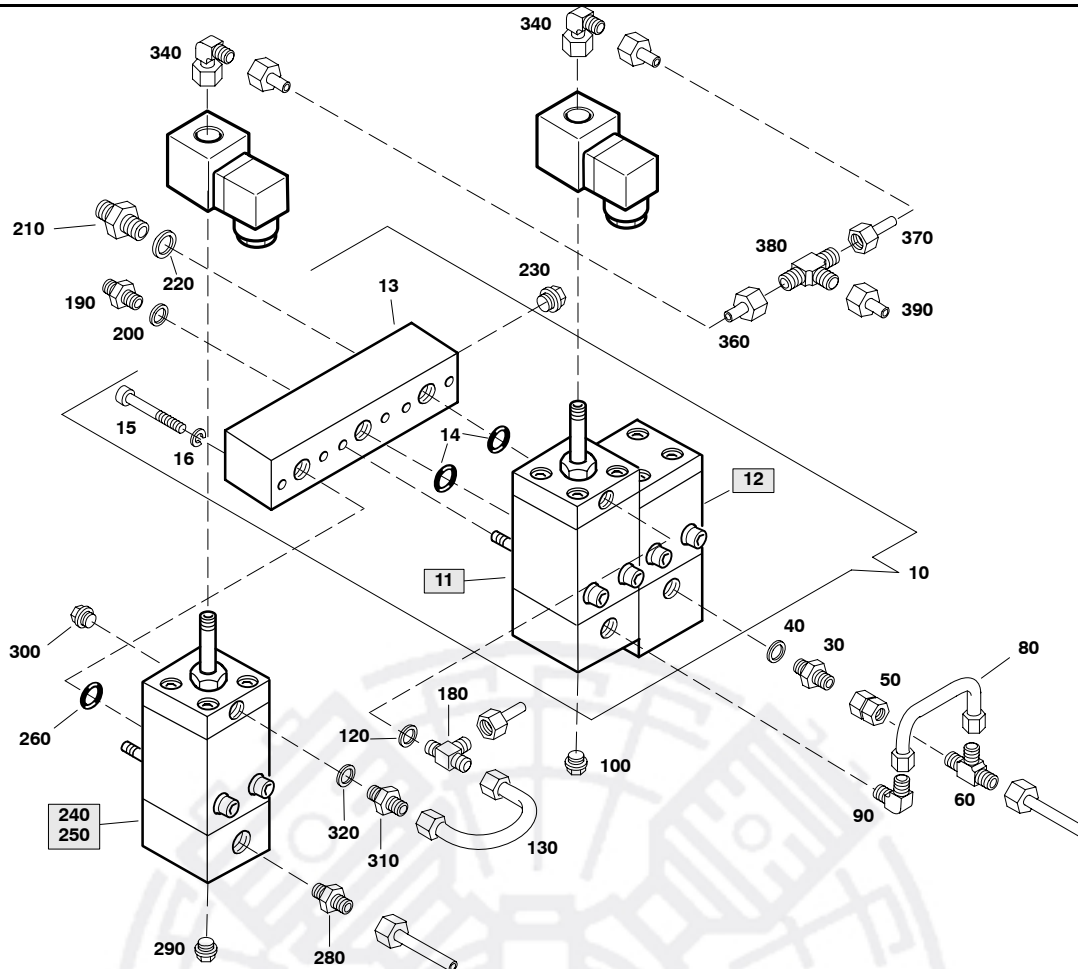


Wartungssätze
 Maintenance kits
 Kits d'entretien

Baugruppe 090507 Regenerationseinheit
 Assembly 090507 Regenerating unit
 Assemblage 090507 Unité de régénération

G30.2- 5

Klasse/ Class/ Classe			Pos .	Bestell-Nr. Part No. No. de cde.	Anz Qty. Qté.	Benennung	Designation	Dénomination
a	b	c						
			10	N3356	1	O-Ring	o-ring	joint torique
			20	90513	1	Aufnahme	connector	connecteur
			30	N3764	1	Sechskantmutter	hexagon nut	écrou hexagonal
			40	90745	1	Düsennadel	nozzle pin	pointeau
			50	N16394	1	Verschlußschraube	plug	bouchon fileté
			60	N20699	1	Druckfeder	pressure spring	ressort
			70	N23166	1	O-Ring	o-ring	joint torique
			80	74351	1	Ventilkolben	valve piston	piston



Wartungssätze
Maintenance kits
Kits d'entretien

Baugruppe 82787 **Enlastungseinheit**
Assembly 82787 **Discharge unit**
Assemblage 82787 **Unité de détente**

G30.2- 6

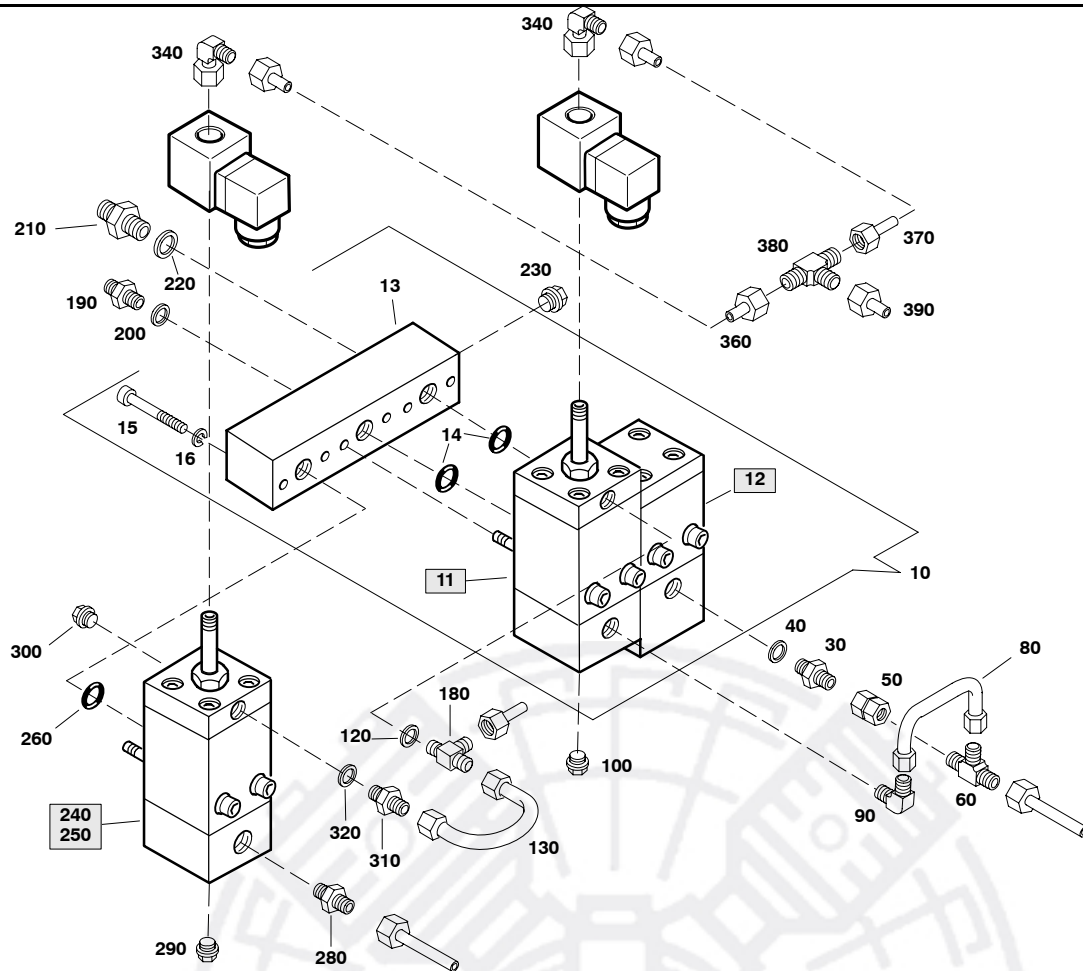
Klasse/ Class/ Classe			Pos .	Bestell-Nr. Part No. No. de cde.	Anz Qty. Qté.	Benennung	Designation	Dénomination
a	b	c						
			10	82787	1	Enlastungseinheit	discharge unit	Unité de détente
			10	82787-J	1	Enlastungseinheit (Japan)	discharge unit (Japan)	Unité de détente (Japon)
			11	060412	1	Kondensatventil	condensate drain valve	soupape de purge
			12	068244	1	Entlastungsventil	relief valve	soupape de trop-plein
			13	69253	1	Sammelleiste	manifold	listeau collecteur
			14	N4825	2	O-Ring	o-ring	joint torique
			15	N19541	2	Zylinderschraube m. IN-6KT	allen screw	vis allen
			16	N102	2	Scheibe	washer	rondelle
			20	N18363	1	Magnetspule	coil	bobine
			30	N22903	1	G-Einschraubverschraubung	coupling	raccord
			40	N4499	1	USIT-Ring	USIT gasket	joint USIT
			50	N22911	1	Rohrstück	coupling	raccord
			60	N22912	1	T-Verschraubung	T coupling	raccord T
			80	N3619*	200	Rohr	tube	tuyau
			90	N22902	1	W-Einschraubverschraubung	elbow coupling	coude
			100	N16394	1	Verschlußschraube	plug screw	bouchon
			110	N20772	1	G-Einschraubverschraubung	coupling	raccord
			120	N20648	1	USIT-Ring	USIT gasket	joint USIT
			130	N3616*	300	Rohr	tube	tuyau
			140	N20807	1	W-Einschraubverschraubung	elbow coupling	coude
			150	N20772	1	G-Einschraubverschraubung	coupling	raccord
			160	N20648	1	USIT-Ring	USIT gasket	joint USIT
			170	N20645	1	Rohrstück	coupling	raccord
			180	N17804	1	T-Verschraubung	T coupling	raccord T
			190	N90093	1	G-Einschraubverschraubung	coupling	raccord
			200	N4499	1	USIT-Ring	USIT gasket	joint USIT
			210	N22905	1	G-Einschraubverschraubung	coupling	raccord
			220	N4616	1	USIT-Ring	USIT gasket	joint USIT
			230	N16394	1	Verschlußschraube	screw plug	bouchon
			240	060412	1	Kondensatventil	condensate drain valve	soupape de purge
			250	060412-J**	1	Kondensatventil (Japan)	condensate drain valve (Japan)	soupape de purge (Japon)
			260	N4333	1	O-Ring	o ring	joint torique

*

 Meterware
 Nur für Japan

 Piece goods
 For Japan only

 Marchandise au mètre
 Pour le Japon seulement



Wartungssätze
 Maintenance kits
 Kits d'entretien

Baugruppe 82787 Enlastungseinheit
 Assembly 82787 Discharge unit
 Assemblage 82787 Unité de détente

G30.2-6

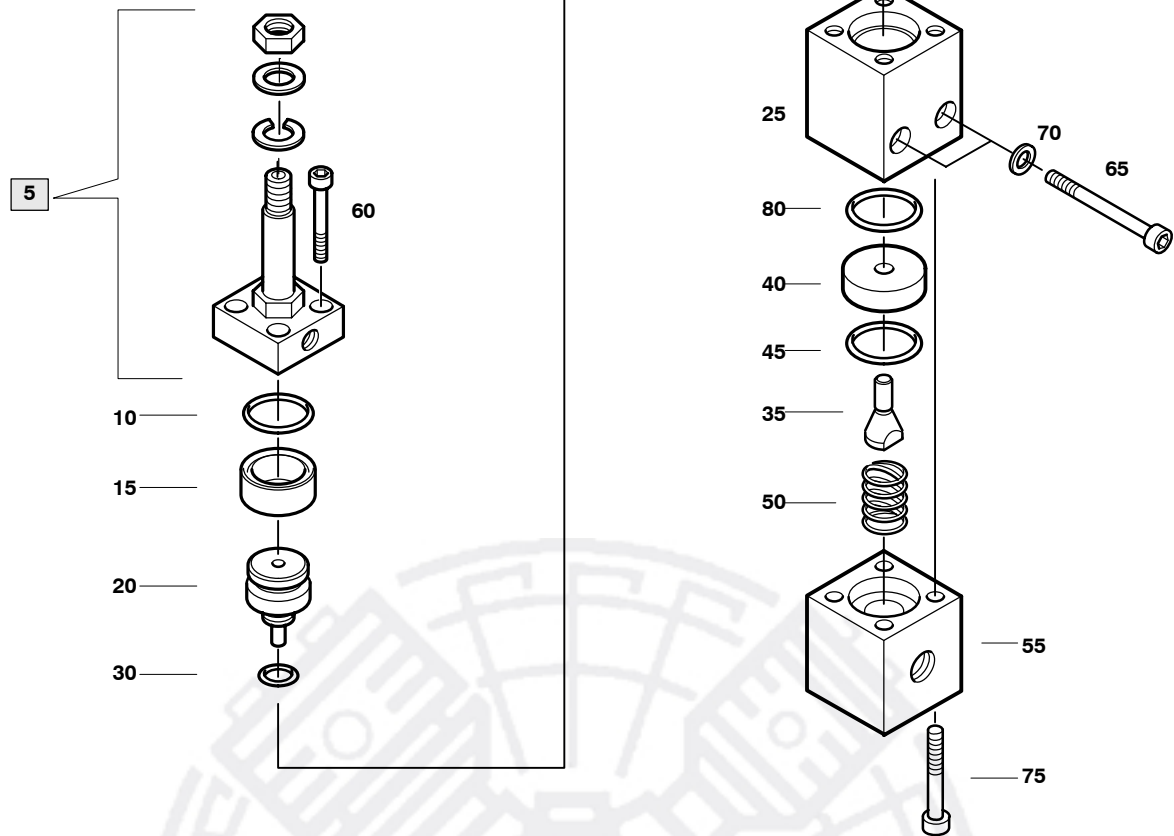
Klasse/ Class/ Classe			Pos .	Bestell-Nr. Part No. No. de cde.	Anz Qty. Qté.	Benennung	Designation	Dénomination
a	b	c						
			270	N18363	1	Magnetspule	coil	bobine
			280	78791	1	Drosselverschraubung	throttling coupling	raccord à buse
			290	N16394	1	Verschlußschraube	plug screw	bouchon
			300	N16504	1	Verschlußschraube	plug screw	bouchon
			310	N20772	1	G-Einschraubverschraubung	coupling	raccord
			320	N20648	1	USIT-Ring	USIT gasket	joint USIT
			330	N3616*	200	Rohr	tube	tuyau
			340	N27468	2	W-Einschraubverschraubung	elbow coupling	coude
			350	N20648	2	USIT-Ring	USIT gasket	joint USIT
			360	N3616*	150	Rohr	tube	tuyau
			370	N3616*	150	Rohr	tube	tuyau
			380	N17804	1	T-Verschraubung	T coupling	raccord T
			390	N3616*	200	Rohr	tube	tuyau

*
**

Meterware
 Nur für Japan

Piece goods
 For Japan only

Marchandise au mètre
 Pour le Japon seulement

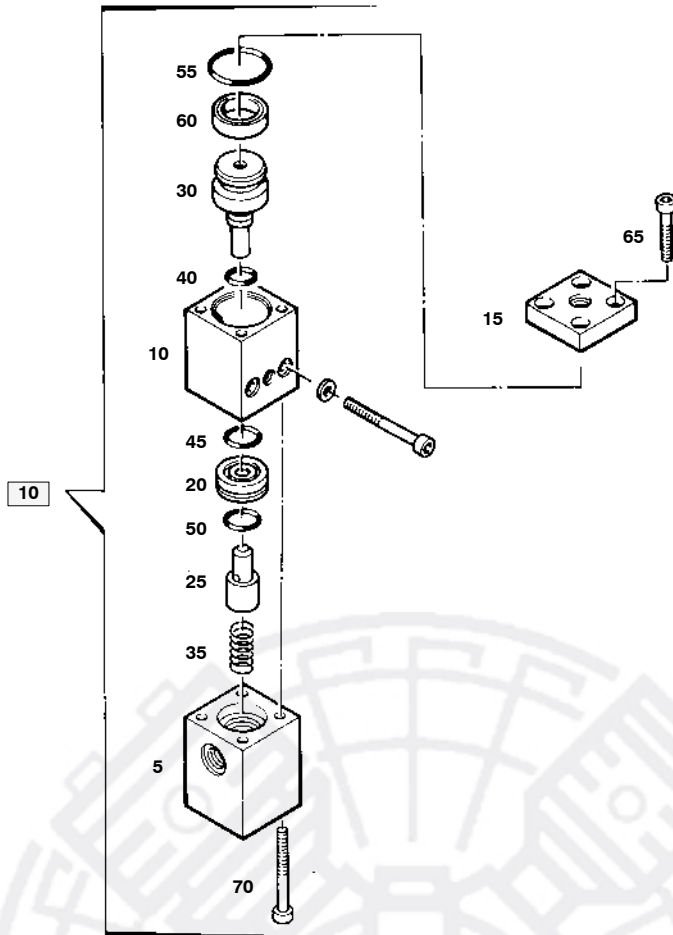


Wartungssätze
 Maintenance kits
 Kits d'entretien

Baugruppe 060412 Kondensatventil
 Assembly 060412 Condensate drain valve
 Assemblage 060412 Soupape de purge des condensats

G30.2- 6a

Klasse/ Class/ Classe			Pos .	Bestell-Nr. Part No. No. de cde.	Anz Qty. Qté.	Benennung	Designation	Dénomination
a	b	c						
			5	058053	1	3/2-Wege-Magnetventil	3/2-way solenoid valve	électrovanne 3/2 voies
X			10	N2720	1	O-Ring	o-ring	joint torique
X			15	N4177	1	Nutring	grouved ring	anneau à gorge
		X	20	60417	1	Ventilkolben	valve piston	piston de soupape
			25	60414	1	Ventilkörper	valve housing	corps de soupape
X			30	N3489	1	O-Ring	o-ring	joint torique
X			35	60418	1	Dichtkegel	sealing cone	cône d'étanchéité
X			40	60419	1	Ventilsitz	valve seat	siège de soupape
X			45	N4178	1	O-Ring	o-ring	joint torique
			50	60600	1	Druckfeder	pressure spring	ressort de pression
			55	60415	1	Zwischen-Teil	intermediate part	pièce intermédiaire
			60	N19534	4	Zylinderschraube	cylinder screw	vis cylindrique
			65	N102	2	Scheibe, rund	washer	rondelle
			70	N19541	2	Zylinderschraube	cylinder screw	vis cylindrique
			75	N19539	4	Zylinderschraube	cylinder screw	vis cylindrique
X			80	N2507	1	O-Ring	o-ring	joint torique

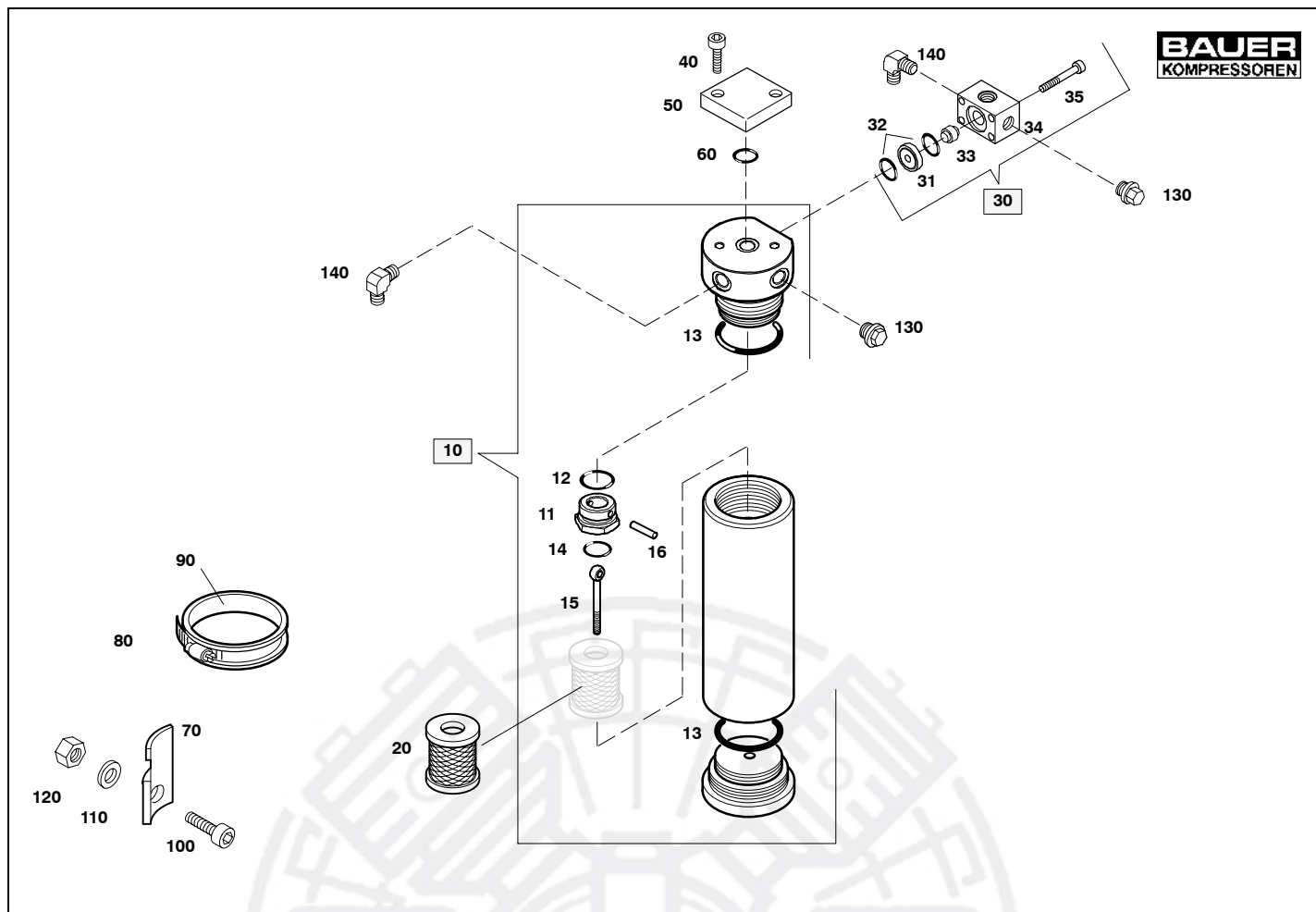


Wartungssätze
 Maintenance kits
 Kits d'entretien

Baugruppe 068244 Enlastungsventil
 Assembly 068244 Discharge valve
 Assemblage 068244 Soupape de détente

G30.2- 6b

Klasse/ Class/ Classe			Pos .	Bestell-Nr. Part No. No. de cde.	Anz Qty. Qté.	Benennung	Designation	Dénomination
a	b	c						
			5	68240	1	Zwischenstück	inter piece	pièce intermédiaire
			10		1	Ventilkörper	valve housing	corps de soupape
			15	56221	1	Flansch	cylinder flange	bride de cylindre
			20	56687	1	Ventilsitz	valve seat	siège de soupape
			25	68238	1	Dichtkegel	sealing cone	cone d'étanchéité
			30	68247	1	Ventilkolben	valve piston	piston de soupape
			35	60600	1	Druckfeder	pressure spring	ressort de pression
			40	N1338	1	O-Ring	o-ring	joint torique
			45	N4178	1	O-Ring	o-ring	joint torique
			50	N16254	1	O-Ring	o-ring	joint torique
			55	N2720	1	O-Ring	o-ring	joint torique
			60	N16269	1	Wellendichtring	grouved ring	rondelle à gorge
			65	N19534	4	Zylinderschraube m. IN-6KT	allen screw	vis allen
			70	N19540	4	Zylinderschraube m. IN-6KT	allen screw	vis allen

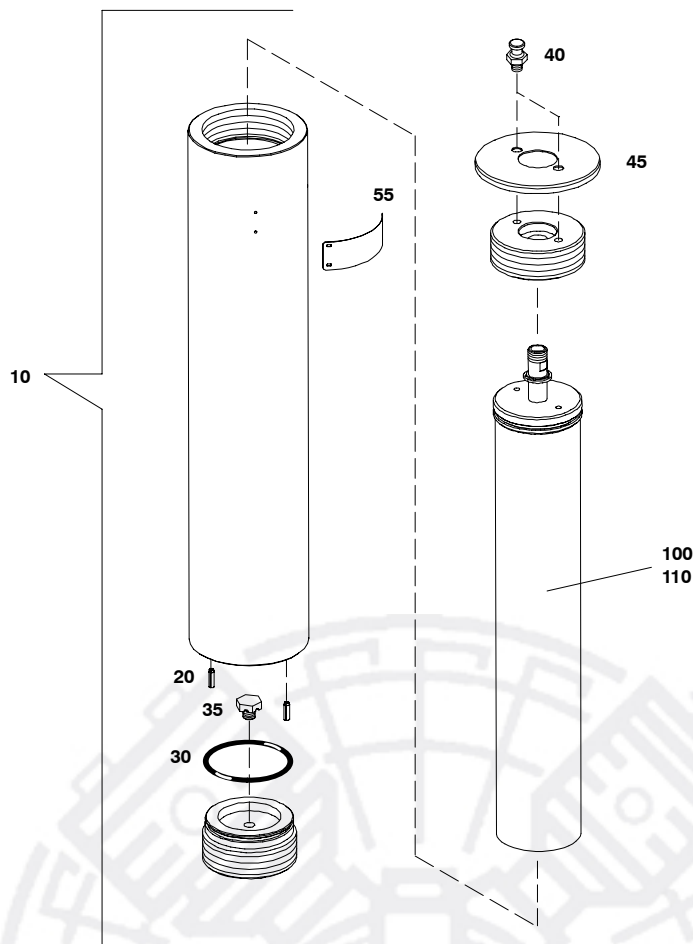


Wartungssätze
Maintenance kits
Kits d'entretien

Baugruppe 82777 Öl- und Wasserabscheider kpl.
Assembly 82777 Oil and water separator assy.
Assemblage 82777 Séparateur d'huile et d'eau cpl.

G30.2- 7

Klasse/ Class/ Classe			Pos.	Bestell-Nr. Part No. No. de cde.	Anz. Qty. Qté.	Benennung	Designation	Dénomination
a	b	c						
			10	83247-EU	1	Oel- und Wasserabscheider	oil and water separator	séparateur d'huile et d'eau
			11	82420	1	Adapter	adaptor	adaptateur
			12	N15133	1	O-Ring	o-ring	joint torique
			13	N4586	2	O-Ring	o-ring	joint torique
			14	N16929	1	O-Ring	o-ring	joint torique
			15	N27822	1	Augenschraube	screw	vis à oeil
			16	N3359	1	Stift	pin	coussinet
			20	N27821	1	Filterelement	filter part	filtre
			30	063991	1	Rückschlagventil kpl.	non-return valve assy.	clapet anti-retour cpl.
			31	63843	1	Ventilsitz	valve seat	siège
			32	N4178	2	O-Ring	O-Ring	Joint torique
			33	63840	1	Ventil	valve	clapet
			34	73767	1	Kolben	piston	piston
			35	N19538	4	Zylinderschraube	Allen screw	Vis allen
			40	N19548	2	Zylinderschraube	Allen screw	Vis allen
			50	90237	1	Flansch	flange	bride
			60	N4882	1	O-Ring	O-Ring	Joint torique
			70	61875	3	Halterung	fitting	fixation
			80	N15499	2	Schlauchschelle	hose clamp	collier
			90	N15500*	290	Gummiprofil	rubber band	bande caoutchouc
			100	N19536	2	Zylinderschraube	Allen screw	Vis allen
			110	N100	2	Federring	spring washer	rondelle fendue
			120	N287	2	Sechskantmutter	hex. nut	écrou



Wartungssätze
Maintenance kits
Kits d'entretien

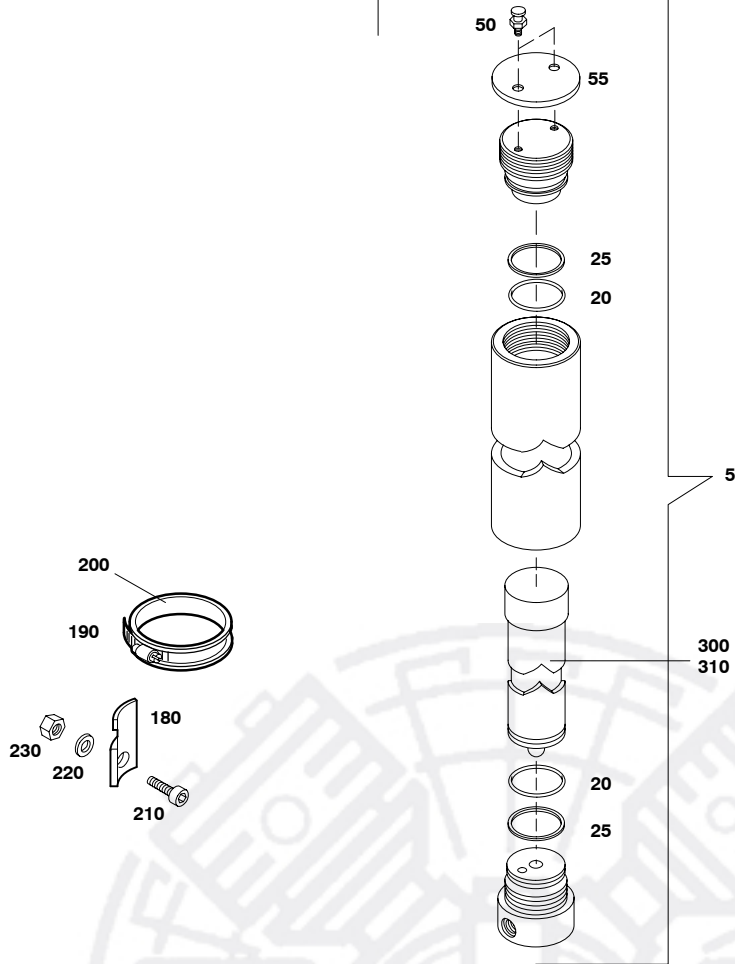
Baugruppe 82784 Trockenfilter kpl.
Assembly 82784 Drying filter assy.
Assemblage 82784 Sécheur cpl.

G30.2- 8

Klasse/ Class/ Classe			Pos.	Bestell-Nr. Part No. No. de cde.	Anz. Qty. Qté.	Benennung	Designation	Dénomination
a	b	c						
			10	060261-EU	1	Trockenfilter	drying filter	filtre sécheur
			20	N3297	2	Kerbstift	stud	goujon
			30	N2894	1	O-Ring	o-ring	joint torique
			35	59301	1	Umlenkteil	deflector	défecteur
			40	12293	2	Schraube	fastening screw	vis de fixation
			45	59292	1	Schutzdeckel	protecting cover	couvercle-protecteur
			55	80215	1	Fabrikschild	ident. plate	plaque d'identification
			65	N3334	1	Niet	semitubular rivet	rivet semi-tubulaire
			70	N3333	3	Blindniet	pop rivet	rivet aveugle
			75	61875	3	Halterung	fitting	fixation
			80	N15499	2	Schlauchschelle	hose clamp	collier
			90	N15500*	290	Gummiprofil	rubber band	bande caoutchouc
			100	N19534	2	Zylinderschraube	Allen screw	Vis allen
			110	N100	2	Federring	spring washer	rondelle fendue
			120	N287	2	Sechskantmutter	hex. nut	écrou

Filterpatronen / Filter cartridges / Cartouches de filtre

Pos.	Bestell-Nr. Part No. No. de cde.	H ₂ O H ₂ O H ₂ O	Größe Size Taille	Patronenfüllung: AC = Aktivkohle, MS = Molekularsieb, HP = Hopcalite, SEC = Securus Cartridge contents: AC = Activated charcoal, MS = Molecular sieve, HP = Hopcalite, SEC = Securus Matière filtrante: AC = Charbon actif, MS = Tamis moléculaire, HP = Hopcalite, SEC = Securus
100	060350	●	515 mm	MS



Ersatzteilsätze
Spare parts sets
Kits de pièces
dét.

Baugruppe 062042-EU
Assembly 062042-EU
Assemblage 062042-EU

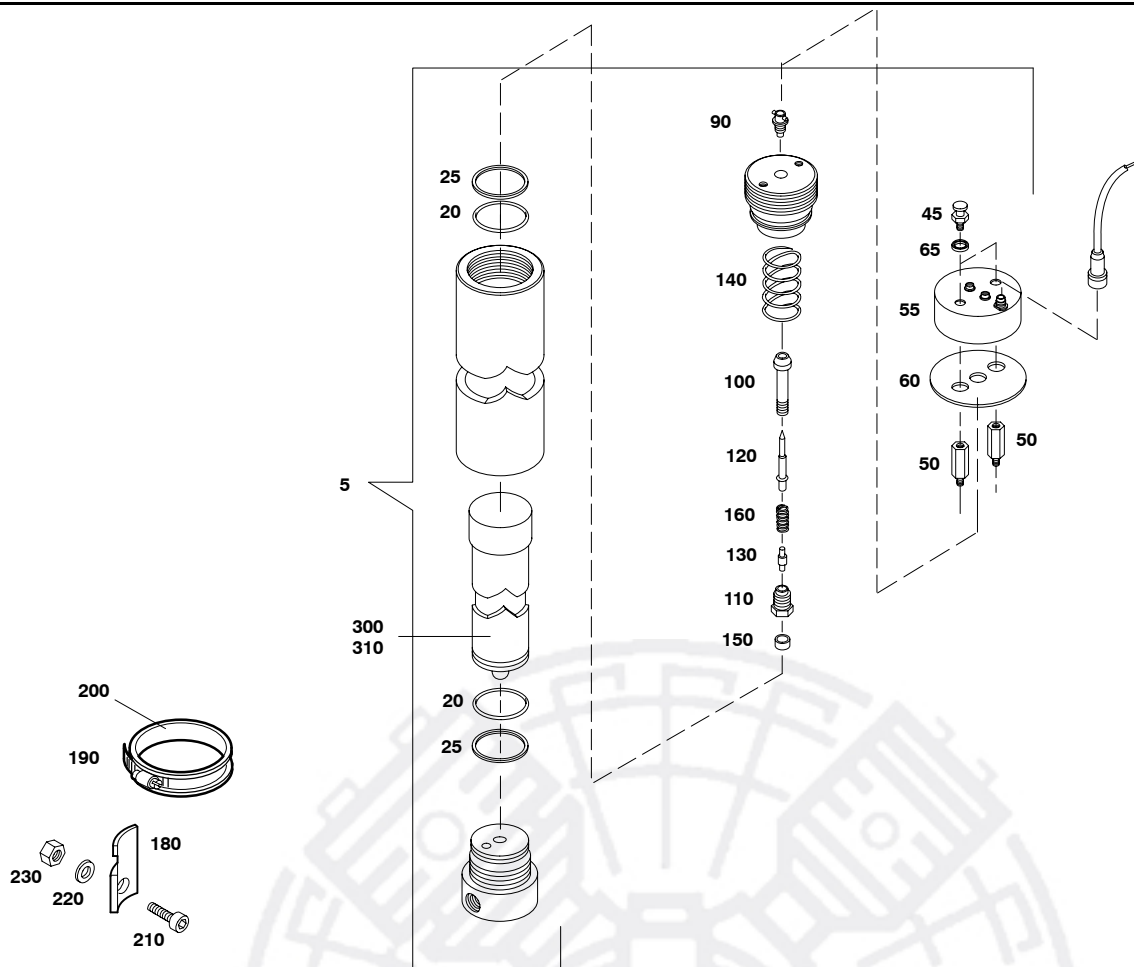
Feinnachreiniger Standard, 20", kpl.
Purifier standard, 20", assy.
Epurateur standard, 20", cpl.

G30.2- 9

Klasse/ Class/ Classe			Pos.	Bestell-Nr. Part No. No. de cde.	Anz. Qty. Qté.	Benennung	Designation	Dénomination
0	2	5						
			5	062042	1	Feinnachreiniger	purifier	épurateur
			20	N4736	2	Stützring	back-up ring	bague d'appui
			25	N4735	2	O-Ring	o-ring	joint torique
			30	78528	1	Fabrikschild	ident. plate	plaque d'identification
			35	N3334	1	Niete	semitubular rivet	rivet semi-tubulaire
			40	N3333	3	Blindniete	pop rivet	rivet aveugle
			45	91024	1	Klebeschild	sticker	auto-collant
			50	12293	2	Schraube	fastening screw	vis de fixation
			55	61237	1	Schutzdeckel	protecting cover	couvercle-protecteur
			170	61875	4	Halterung	fitting	fixation
			180	N15499	2	Schlauchschelle	hose clamp	collier
			190	N15500*	290	Gummiprofil	rubber band	bande caoutchouc
			210	N19534	2	Zylinderschraube	Allen screw	Vis allen
			220	N100	2	Federring	spring washer	rondelle fendue
			230	N287	2	Sechskantmutter	hex. nut	écrou

Filterpatronen / Filter cartridges / Cartouches de filtre

Pos.	Bestell-Nr. Part No. No. de cde.	Öl Oil Huile	CO CO CO	Patronenfüllung: AC = Aktivkohle, MS = Molekularsieb, HP = Hopcalite, SEC = Securus Cartridge contents: AC = Activated charcoal, MS = Molecular sieve, HP = Hopcalite, SEC = Securus Matière filtrante: AC = Charbon actif, MS = Tamis moléculaire, HP = Hopcalite, SEC = Securus	
300	066471	●			AC
310	074904	●	●		AC-HP



Wartungssätze
Maintenance kits
Kits d'entretien

Baugruppe 090960-EU
Assembly 090960-EU
Assemblage 090960-EU

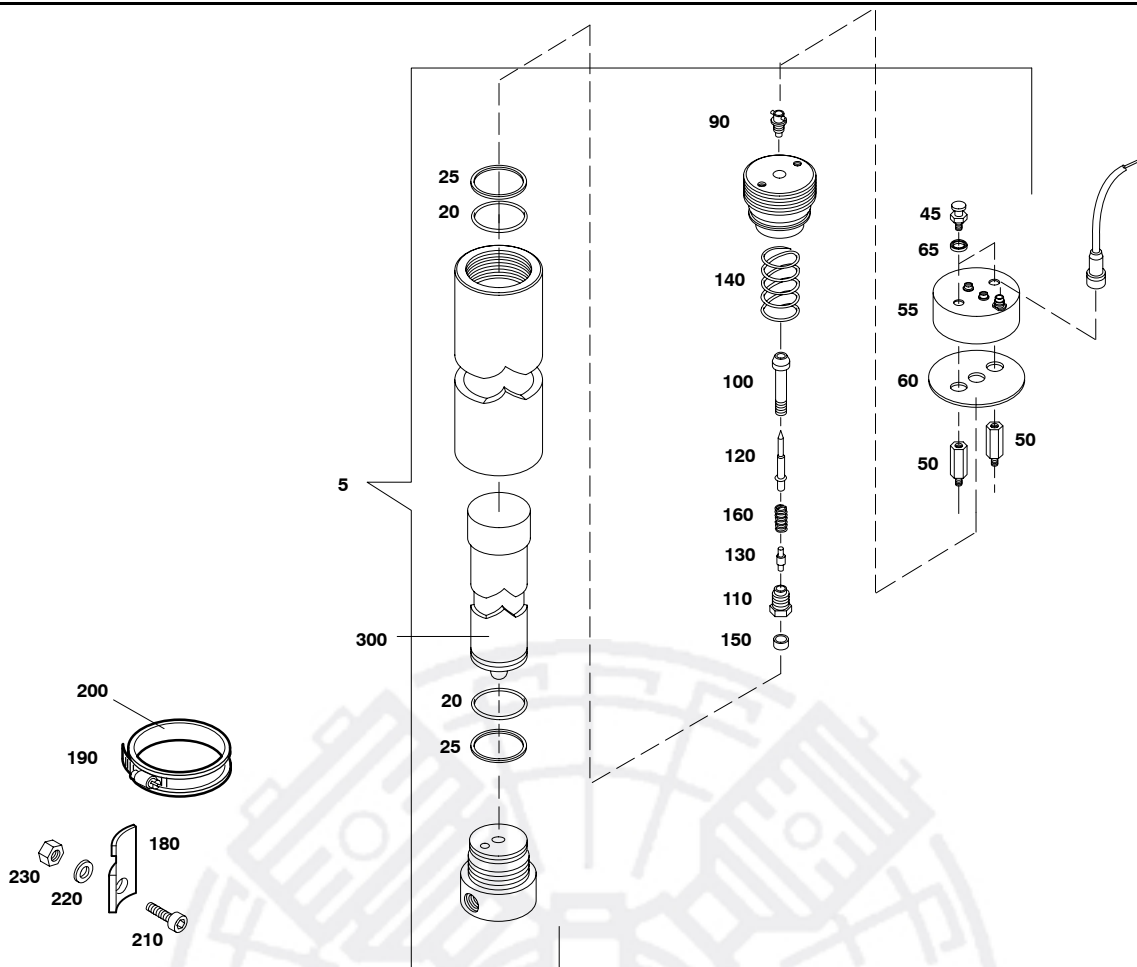
Feinnachreiniger SEC-C, 20" kpl.
Purifier SEC-C, 20" assy.
Epurateur SEC-C, 20" cpl.

G30.2- 10

Klasse/ Class/ Classe			Pos .	Bestell-Nr. Part No. No. de cde.	Anz Qty. Qté.	Benennung	Designation	Dénomination
a	b	c						
			5	090960-EU	1	Feinnachreiniger	purifier	épurateur
			20	N4736	2	Stützring	back-up ring	bague d'appui
			25	N4735	2	O-Ring	o-ring	joint torique
			30	78528	1	Fabricschild	ident. plate	plaque d'identification
			35	N3334	1	Niete	semitubular rivet	rivet semi-tubulaire
			40	N3333	3	Blindniete	pop rivet	rivet aveugle
			45	12293	2	Schraube	fastening screw	vis de fixation
			50	90765	2	Abstandsbolzen	distance bolt	boulon d'écartement
			55	78705	1	SECURUS	SECURUS	SECURUS
			60	90715	1	Dichtung	gasket	joint
			65	N20648	2	USIT-Ring	USIT-ring	joint USIT
			80	91025	1	Klebeschild	sticker	auto-collant
			90	59850	1	Einbaubuchse	bushing	douille
			100	59851	1	Bolzen	bolt	boulon
			110	59852	1	Spannschraube	straining screw	vis de tension
			120	59853	1	Stift	pin	goupille
			130	59854	1	Stift	pin	goupille
			140	2181	1	Druckfeder	pressure spring	ressort de pression
			150	59855	1	Mutter	nut	écrou
			160	60062	1	Druckfeder	pressure spring	ressort de pression
			170	61875	5	Halterung	fitting	fixation
			180	N15499	2	Schlauchschelle	hose clamp	collier
			190	N15500*	290	Gummiprofil	rubber band	bande caoutchouc
			210	N19534	2	Zylinderschraube	Allen screw	Vis allen
			220	N100	2	Federring	spring washer	rondelle fendue
			230	N287	2	Sechskantmutter	hex. nut	écrou

Filterpatronen / Filter cartridges / Cartouches de filtre

Pos.	Bestell-Nr. Part No. No. de cde.	Oil Huile	H ₂ O H ₂ O	CO CO CO	Patronenfüllung: Cartridge contents: Matière filtrante:
300	091026	●	●		AC-MS
310	074912	●	●	●	AC-MS-HP

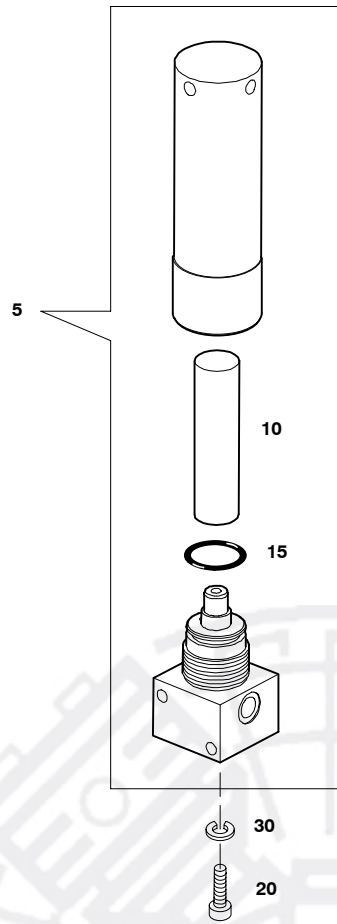

Wartungssätze
Maintenance kits
Kits d'entretien
Baugruppe 090950-EU
Assembly 090950-EU
Assemblage 090950-EU

Feinnachreiniger SEC-C, 10" cpl.
Purifier SEC-C, 10" assy.
Epurateur SEC-C, 10" cpl.
G30.2- 11

Klasse/ Class/ Classe			Pos .	Bestell-Nr. Part No. No. de cde.	Anz Qty. Qté.	Benennung	Designation	Dénomination
a	b	c						
			5	090950-EU	1	Feinnachreiniger	purifier	épurateur
			20	N4736	2	Stützring	back-up ring	bague d'appui
			25	N4735	2	O-Ring	o-ring	joint torique
			30	78528	1	Fabrikschild	ident. plate	plaque d'identification
			35	N3334	1	Niete	semitubular rivet	rivet semi-tubulaire
			40	N3333	3	Blindniete	pop rivet	rivet aveugle
			45	12293	2	Schraube	fastening screw	vis de fixation
			50	90765	2	Abstandsbolzen	distance bolt	boulon d'écartement
			55	78705	1	SECURUS	SECURUS	SECURUS
			60	90715	1	Dichtung	gasket	joint
			65	N20648	2	USIT-Ring	USIT-ring	joint USIT
			80	91025	1	Klebeschild	sticker	auto-collant
			90	59850	1	Einbaubuchse	bushing	douille
			100	59851	1	Bolzen	bolt	boulon
			110	59852	1	Spannschraube	straining screw	vis de tension
			120	59853	1	Stift	pin	goupille
			130	59854	1	Stift	pin	goupille
			140	2181	1	Druckfeder	pressure spring	ressort de pression
			150	59855	1	Mutter	nut	écrou
			160	60062	1	Druckfeder	pressure spring	ressort de pression
			170	61875	6	Halterung	fitting	fixation
			180	N15499	2	Schlauchschelle	hose clamp	collier
			190	N15500*	290	Gummiprofil	rubber band	bande caoutchouc
			210	N19534	2	Zylinderschraube	Allen screw	Vis allen
			220	N100	2	Federring	spring washer	rondelle fendue
			230	N287	2	Sechskantmutter	hex. nut	écrou

Filterpatronen / Filter cartridges / Cartouches de filtre

Pos.	Bestell-Nr. Part No. No. de cde.	H ₂ O H ₂ O H ₂ O	Patronenfüllung: AC = Aktivkohle, MS = Molekularsieb, HP = Hopcalite, SEC = Securus Cartridge contents: AC = Activated charcoal, MS = Molecular sieve, HP = Hopcalite, SEC = Securus Matière filtrante: AC = Charbon actif, MS = Tamis moléculaire, HP = Hopcalite, SEC = Securus
300	066471	●	MS

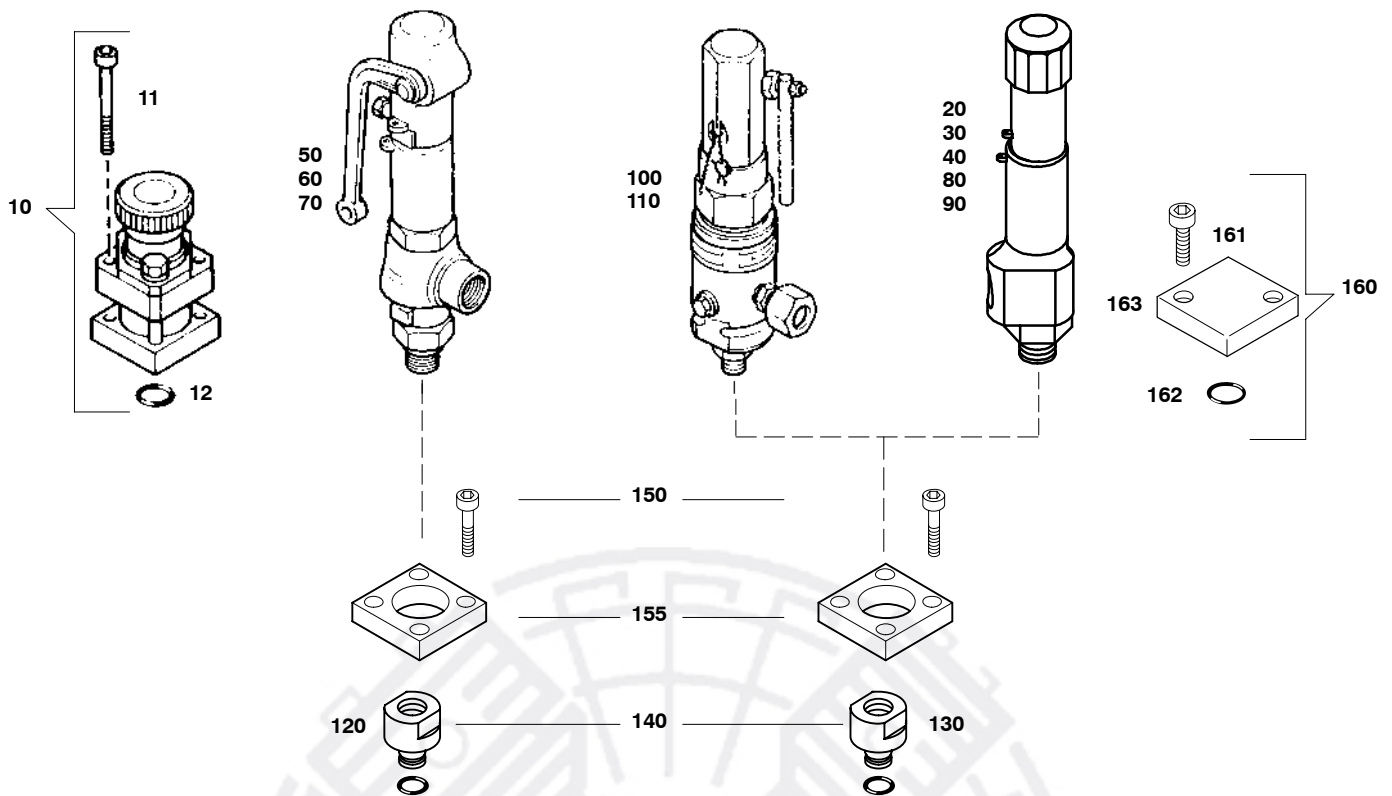


Wartungssätze
 Maintenance kits
 Kits d'entretien

Baugruppe 80927 Partikelfilter kpl.
 Assembly 80927 Particle filter assy.
 Assemblage 80927 Filtre à particules cpl.

G30.2- 12

Klasse/ Class/ Classe			Pos.	Bestell-Nr. Part No. No. de cde.	Anz. Qty. Qté.	Benennung	Designation	Dénomination
a	b	c						
			5	060490	1	Partikelfilter	particle filter	filtre à particules
			10	N15220	1	Filterpatrone	filter cartridge	cartouche de filtre
			15	N62	1	O-Ring	o-ring	joint torique
			20	N19546	2	Zylinderschraube	Allen screw	Vis allen
			30	N108	2	Federring	spring washer	rondelle fendue



090214/09/96


Ersatzteilsätze
Spare parts sets
Kits de pièces
dét.
Baugruppe 81019 **Sicherheitsventile**
Assembly 81019 **Safety valves**
Assemblage 81019 **Soupapes de sûreté**
G30.2- 13

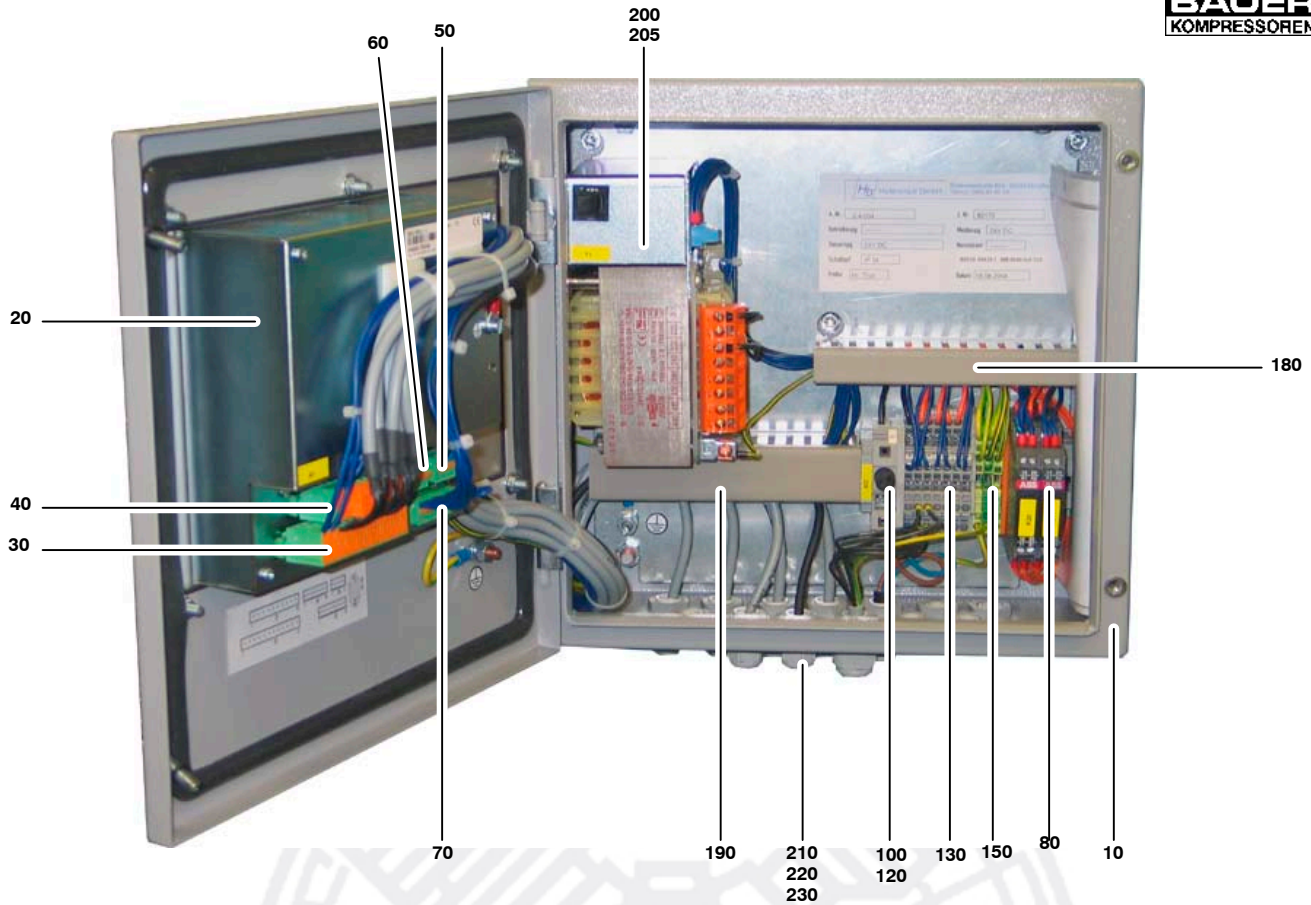
Klasse/ Class/ Classe			Pos.	Bestell-Nr. Part No. No. de cde.	Anz. Qty. Qté.	Benennung	Designation	Dénomination
0	2	5						
			10	059410	1	Sicherheitsventil 100-365bar	safety valve 100-365bar	soupape de sûreté 100-365bar
			11	N1776	2	Zylinderschraube	allen screw	vis six pans creux
			12	N4882	1	O-Ring	o-ring	joint torique
			20	N26253*	1	Sicherheitsventil 68-93bar	safety valve 68-93bar	soupape de sûreté 68-93bar
			30	N26252*	1	Sicherheitsventil 93-121bar	safety valve 93-121bar	soupape de sûreté 93-121bar
			40	N26233*	1	Sicherheitsventil 121-180bar	safety valve 121-180bar	soupape de sûreté 121-180bar
			50	N26265*	1	Sicherheitsventil 175-200bar	safety valve 175-200bar	soupape de sûreté 175-200bar
			60	N26820*	1	Sicherheitsventil 200-230bar	safety valve 200-230bar	soupape de sûreté 200-230bar
			70	N26821*	1	Sicherheitsventil 230-250bar	safety valve 230-250bar	soupape de sûreté 230-250bar
			80	N26289*	1	Sicherheitsventil 215-330bar	safety valve 215-330bar	soupape de sûreté 215-330bar
			90	N27136*	1	Sicherheitsventil 330-370bar	safety valve 330-370bar	soupape de sûreté 330-370bar
			100	N16778*	1	Sicherheitsventil 316-390bar	safety valve 316-390bar	soupape de sûreté 316-390bar
			110	N17066*	1	Sicherheitsventil 391-525bar	safety valve 391-525bar	soupape de sûreté 391-525bar
			120	67797	1	Adapter, R1/2	adaptor, R1/2	adaptateur, R1/2
			130	64118	1	Adapter, R3/4	adaptor, R3/4	adaptateur, R3/4
			140	N4882	1	O-Ring	o-ring	joint torique
			150	N61	4	Zylinderschraube	allen screw	vis six pans creux
			155	64119	1	Fansch	flange	bride
			160	090318	1	Verschlußflansch kpl.	flange assy.	bride cpl.
			161	N61	2	Zylinderschraube	allen screw	vis six pans creux
			162	N4882	1	O-Ring	o-ring	joint torique
			163	90237	1	Verschlußflansch	flange	bride

*

Gasdicht

Gas-tight

Etanche au gaz

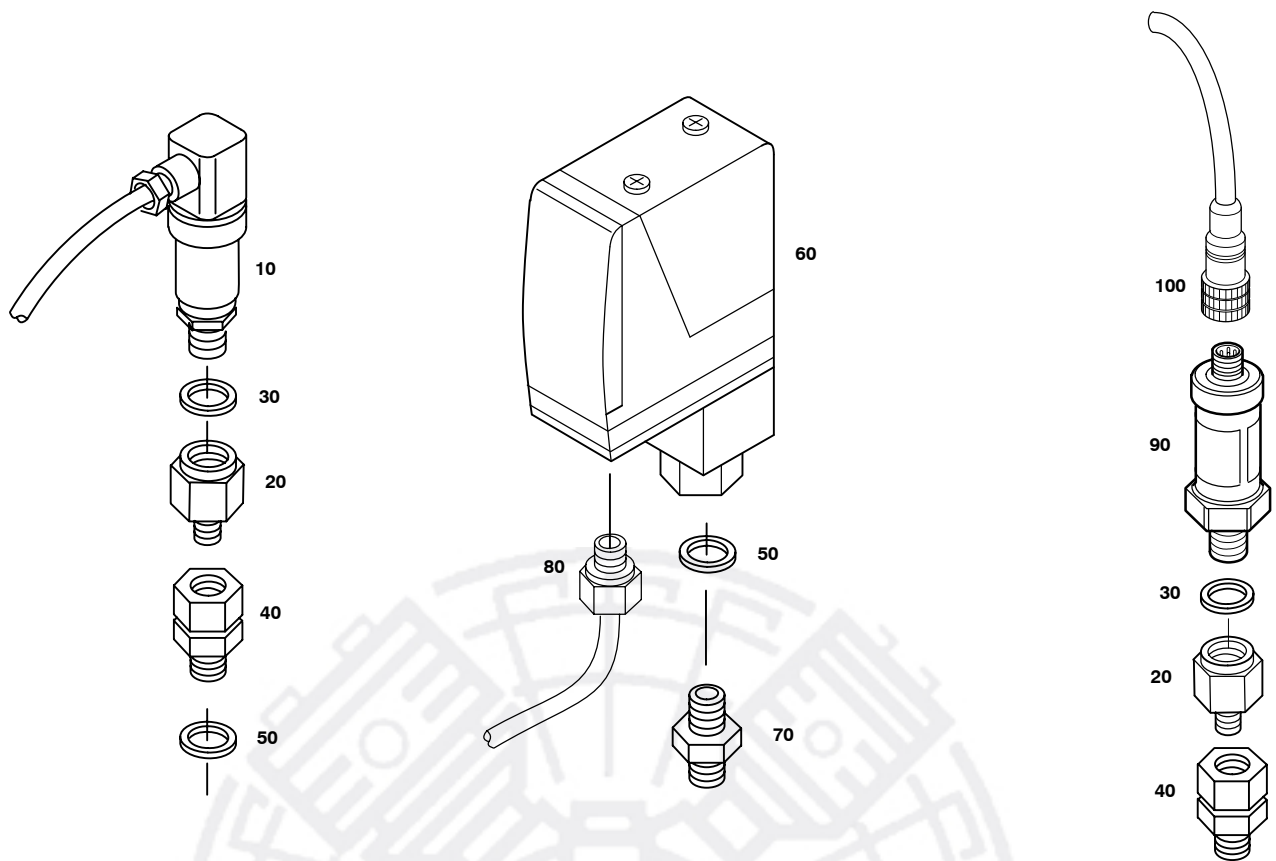


Wartungssätze
 Maintenance kits
 Kits d'entretien

Baugruppe 82170 Steuerung
 Assembly 82170 Electric control
 Assemblage 82170 Commande électrique

G30.2- 14

Klasse/ Class/ Classe			Pos .	Bestell-Nr. Part No. No. de cde.	Anz Qty.	Benennung	Designation	Dénomination
a	b	c						
			10	N27270	1	Gehäuse	housing	boîtier
			20	N25286	1	B-Control	B-Control unit	unité B-Control
			30	N25297	1	Stecker	plug	prise
			40	N25298	1	Stecker	plug	prise
			50	N25299	1	Stecker	plug	prise
			60	N25300	1	Stecker	plug	prise
			70	N25301	1	Stecker	plug	prise
			80	N22441	2	Schnittstellenrelais	relay	relais
			100	N24417	1	Sicherungsklemme	fuse clamp	borne à fusible
			120	N24498	1	Feinsicherung	fuse	fusible
			130	N25767	7	Doppelklemme	dopple clamp	borne double
			150	N22064	3	Schutzleiterklemme	ground terminal	borne de terre
			170	N17276	0.2	Tragschiene	rail	rail
			180	N21592	0.2	Kabelkanal	cable duct	gaine
			190	N22128	0.1	Kabelkanal	cable duct	gaine
			200	N27272	1	Transformator 220-240VAC	transformator 220-240VAC	transformateur 220-240VAC
			205	N27271	1	Transformator 110-127VAC	transformator 110-127VAC	transformateur 110-127VAC
			210	N25550	9	Kabelverschraubung	cable coupling	raccord
			220	N26005	8	Verschlußschraube	screw plug	bouchon
			230	N25558	17	Gegenmutter	counter nut	contre-écrou
			350	N26401	1	Widerstand 120 Ω	resistance 120 Ω	résistance 120 Ω
			360	N21762-S01	1	Anschlußkabel kpl.	supply cable assy.	câble d'alimentation cpl.



Wartungssätze
 Maintenance kits
 Kits d'entretien

Baugruppe 82170
 Assembly 82170
 Assemblage 82170

Steuerung
 Electric control
 Commande électrique

G30.2-15

Klasse/ Class/ Classe			Pos.	Bestell-Nr. Part No. No. de cde.	Anz. Qty. Qté.	Benennung	Designation	Dénomination
a	b	c						
			10	N19999	1	Druckmeßumformer 0-400 bar	pressure switch 0-400 bar	pressostat 0-400 bar
			20	N22434	1	Manometer-Verschraubung	manometer adaptor	adaptateur
			30	N3081	1	Dichtring	gasket	joint
			40	N20740	1	Rohrstutzen	coupling	raccord
			50	N4602	1	USIT-Ring	USIT ring	joint USIT
			60	N4526	1	Druckmeßumformer 30-500 bar	pressure switch 30-500 bar	pressostat 30-500 bar
			70	N20773	1	G-Einschraubverschraubung	coupling	raccord
			80	N3692	1	Kabelverschraubung	cable coupling	raccord de câble
			90	N25421	1	Druckmeßumformer 0-400 bar	pressure switch 0-400 bar	pressostat 0-400 bar
			100	N25785	1	Verlängerungskabel, 5m	cable, 5m	câble, 5m

