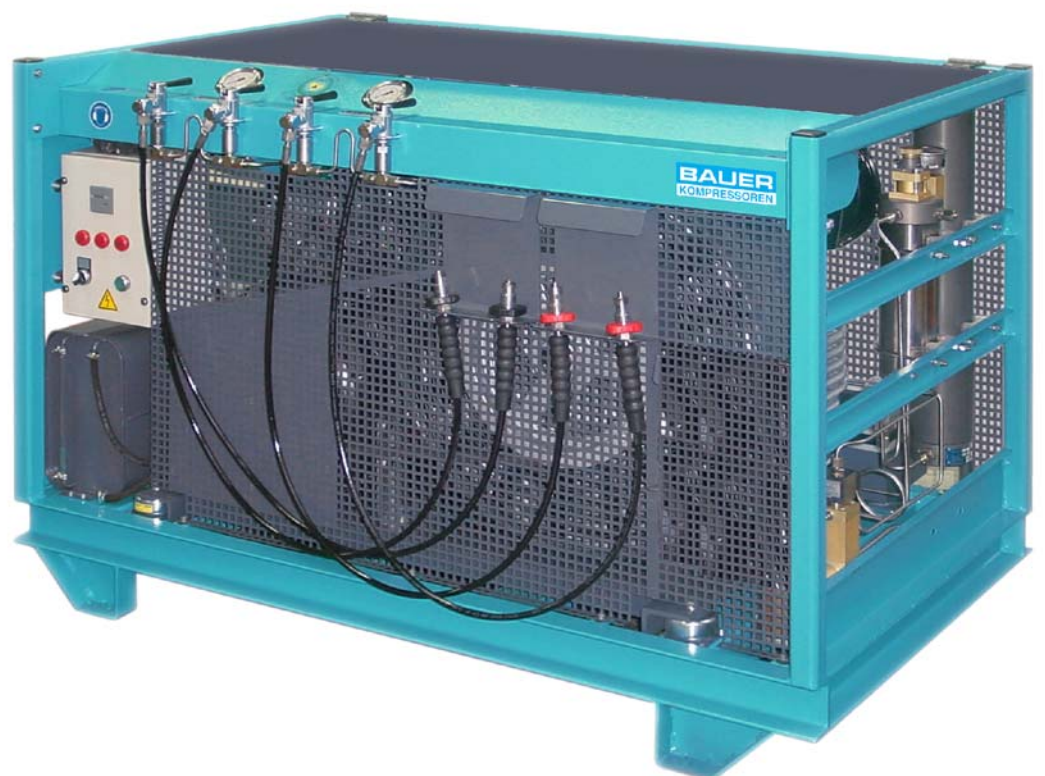


Spare Parts Catalog

HIGH PRESSURE COMPRESSOR UNITS for BREATHING AIR

KAP 150-16DAH



January 2005

BAUER KOMPRESSOREN GmbH

Postfach 710260 D-81452 München Tel. 089/78049-0 Fax 089/78049167

Ersatzteilliste	T150DAH-1/0	Atemluftkompressor KAP 150-16DAH
Spare parts catalogue	T150DAH-1/0	Breathing air compressor KAP 150-16DAH
Liste de pièces	T150DAH-1/0	Compresseur à air respirable KAP 150-16DAH

Baugruppe	Assembly	Groupe d'assemblage	Bild/fig.
Kurbelgehäuse	Crankcase	Carter	T150DAH- 1
Triebwerk	Driving gear	Embiellage	T150DAH- 2
Kolben und Zylinder, 1. Stufe	Piston and cylinder, 1st stage	Piston et cylindre, 1er étage	T150DAH- 3
Kolben und Zylinder, 2. Stufe	Piston and cylinder, 2nd stage	Piston et cylindre, 2e étage	T150DAH- 4
Kolben und Zylinder, 3. Stufe	Piston and cylinder, 3rd stage	Piston et cylindre, 3e étage	T150DAH- 5
Kolben und Zylinder, 4. Stufe	Piston and cylinder, 4th stage	Piston et cylindre, 4e étage	T150DAH- 6
Ventilkopf 1. Stufe	Valve head, 1st stage	Culasse de 1er étage	T150DAH- 7
Ventilkopf 2. Stufe	Valve head, 2nd stage	Culasse de 2e étage	T150DAH- 8
Ventilkopf 3. Stufe	Valve head, 3rd stage	Culasse de 3e étage	T150DAH- 9
Ventilkopf 4. Stufe	Valve head, 4th stage	Culasse de 4e étage	T150DAH- 10
Schwungrad, Lüfterrad	Flyweel, fanweel	Volant, ventilateur	T150DAH- 11
Zwischenabscheider 2. Stufe	Inter-filter 2nd stage	Séparateur intermédiaire 2e étage	T150DAH- 12
Zwischenabscheider 3. Stufe	Inter-filter 3rd stage	Séparateur intermédiaire 3e étage	T150DAH- 13
Kühlung	Cooling system	Refroidissement	T150DAH- 14
Zwischenkühler, 2. Stufe	Inter-cooler, 2nd stage	Refroidisseur intermédiaire, 2e étage	T150DAH- 15
Zwischenkühler, 3. Stufe	Inter-cooler, 3rd stage	Refroidisseur intermédiaire, 3e étage	T150DAH- 16
Ölpumpe, Schmierung	Oil pump, lubrication	Pompe à huile, lubrification	T150DAH- 17
Ölablass	Oil drain	Drainage d'huile	T150DAH- 18
Ansaugfilter	Intake filter	Filtre d'aspiration	T150DAH- 19
<hr/>			
Filtersystem	Filter system	Système de filtrage	T150DAH- 20
Öl- und Wasserabscheider	Oil and water separator	Séparateur d'huile et d'eau	T150DAH- 21
Feinnachreiniger m. SECURUS	Purifier with SECURUS	Epurateur avec SECURUS	T150DAH- 22
Enddruck-Sicherheitsventil	Final pressure safety valve	Epurateur avec SECURUS	T150DAH- 23
Druckhalte-/Rückschlagventil	Pressure maintaining/non-return valve	Soupape du maintien de pression	T150DAH- 24
Kondensat-Ablaufautomatik	Automatic condensate drain unit	Purge automatique des condensats	T150DAH- 25
Kondensat-Ablaufbaugruppe	Automatic cond. drain assy	Purge automatique des condensats	T150DAH- 26
Kondensatabscheider kpl.	Condensate separator assy.	Séparateur de condensat cpl.	T150DAH- 27
Kondensatablaßventil	Condensate drain valve	Soupape de purge cpl.	T150DAH- 28
Kondensatablaßventil	Condensate drain valve	Soupape de purge cpl.	T150DAH- 29
Kondensatablaßhahn	Condensate drain tap	Robinete de purge	T150DAH- 30
Kondensatbehälter kpl.	Condensate collector assy.	Collecteur des condensats cpl.	T150DAH- 31
Fülleiste	Filling panel	Tableau de remplissage	T150DAH- 32
Rahmen	Frame	Cadre	T150DAH- 33
Beschilderung	Labels	Plaques	T150DAH- 34
Werkzeug und Zubehör	Tools and accessories	Outils et accessoires	T150DAH- 35
Elektrische Steuerung	Electric control system	Commande électrique	T150DAH- 36
Elektrisches Zubehör	Electrical accessories	Accessoires électriques	T150DAH- 37
Motorzubehör	Motor accessories	Accessoires du moteur	T150DAH- 38
<hr/>			
Dieselmotor	Diesel engine	Moteur Diesel	T150DAH- 39

Änder.-Nr. Change no. No. de change	Datum Date	Änderung	Change	Changement
0	01.01.2005	Grundausgabe	Basic edition	édition de base

Wichtige Hinweise für Teilebestellung:

Bestell-Nr., die mit der Ziffer 0 beginnen, bezeichnen Baugruppen, die komplett geliefert werden. Teile ohne Bestell-Nr. sind nur zur Information für die Montage aufgeführt. Sie sind nicht als Ersatzteil erhältlich. Bei Ersatzteilbestellungen erwarten Sie unsere richtige Lieferung; deshalb benötigen wir von Ihnen folgende Angaben (siehe unten gezeigtes Typenschild):

1. Modellbezeichnung, Fabrik-Nr. sowie Fertigungsstand von Anlage/Block
2. Stückzahlen
3. Benennung und Best.-Nr. des gewünschten Teils

Bestell-Beispiel:

Für Kompressorblock ...
Fabrik-Nr. 524-0528/1/2 drei Dichtungen
8263-090

Important notes for spare parts orders:

Part nos. beginning with digit 0 indicate parts available as complete assemblies. Parts without part no. are indicated for assembly reference, only. These parts are not available as single parts. When placing an order for spare parts, please give the following items so as to ensure our correct delivery (see identification plate shown below):

1. Model, serial no. as well as design standard of unit/block
2. Quantity required
3. Name and part no.

Example for order:

For compressor block ...
serial no. 524-0528/1/2, three gaskets
8263-090

Avis important pour la commande de pièces:

Les nos. de commande commençant par le chiffre 0 indiquent les pièces livrées au complet. Les pièces sans no. de commande sont indiquées uniquement pour information de montage. Elles ne sont pas livrées individuellement. Pour que la livraison de pièces de rechange corresponde à la commande, veuillez bien nous fournir les données suivantes (voir plaque d'identité ci-dessous):

1. Modèle, no. de série et standard de construction de bloc compresseur/groupe
2. Quantité désirée
3. Dénomination et no. de commande de la pièce désirée

Exemple de commande:

Pour bloc compresseur ...
no. de série 524-0528/1/2, trois joints no. de cde. 8263-090



Wartungssätze

- a =Wartungssatz 500 h
- b =Wartungssatz 1000 h
- c =Wartungssatz 2000 h



Maintenance kit

- a = Maintenance kit 500 h
- b = Maintenance kit 1000 h
- c = Maintenance kit 2000 h



Kits de pièces d'entretien :

- a = Kit d'entretien 500 h
- b = Kit d'entretien 1000 h
- c = Kit d'entretien 2000 h

In den Spalten sind die im entsprechenden Satz enthaltenen Teile angekreuzt. Bitte beachten, daß die höheren Sätze die untergeordneten nicht beinhalten, d.h. für eine 2000-Stunden-Wartung wird 1x Satz a, 1x Satz b und 1x Satz c benötigt.

The columns contain the parts that are included in the respective parts set. Please note that the higher graded kits do not include the lower ones, i.e. for a 2000 hours maintenance, one kit a, one kit b plus one kit c are required.

Les pièces contenues dans les kits correspondants sont marquées d'une croix dans les colonnes. Veuillez observer que les kits supérieurs ne contiennent pas les kits subordonnés, c'est-à-dire pour un entretien de 2000 heures il faut avoir 1x kit a, 1x kit b et 1x kit c.

**Anmerkungen zur Identifikation:
Remarks for identification:
Remarques pour l'identification:**

Modell/Model/Modèle		Fabrik-Nr./Serial no./Numéro de série	
<input type="checkbox"/>		<input type="checkbox"/>	
Volumenstrom m ³ /min	<input type="checkbox"/>	Jahr/Year	<input type="checkbox"/>
Free air delivery Scfm	<input type="checkbox"/>	n/min. r.p.m.	<input type="checkbox"/>
Betriebsüberdruck bar	<input type="checkbox"/>	kW	<input type="checkbox"/>
Max. working press. psig	<input type="checkbox"/>	CE	<input type="checkbox"/>
		KB 73708	Fertigungsstand / Modification no. / No. de modification
		Anlage/Unit/Groupe	
		Kompressorblock/ Compressor block/ Bloc compresseur	



ACHTUNG

Nur Schrauben und Stiftschrauben der Qualität 8.8 verwenden!



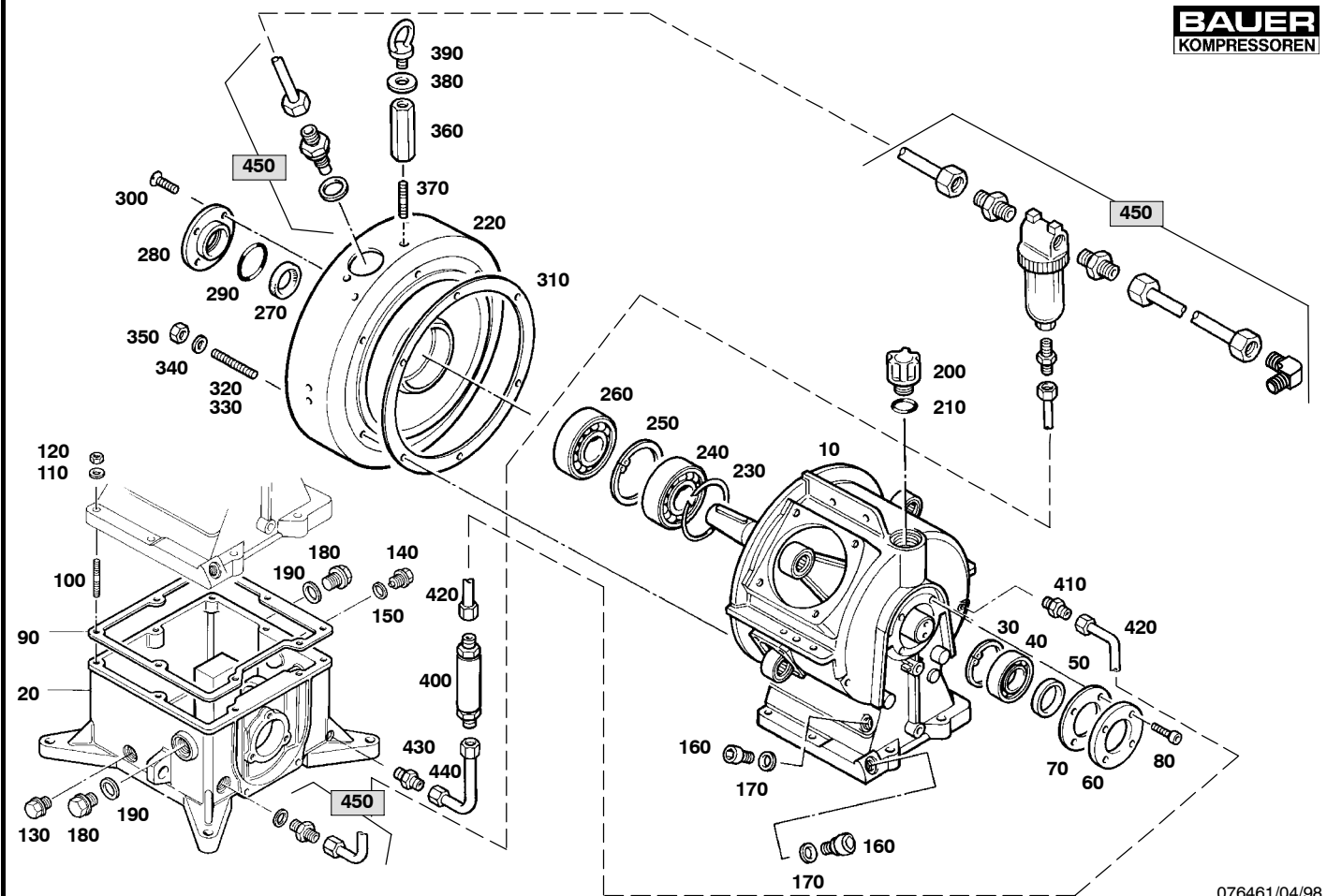
ATTENTION

Use only screws and studs in quality 8.8! This quality is equivalent to SAE J 429 d grade 5.



ATTENTION

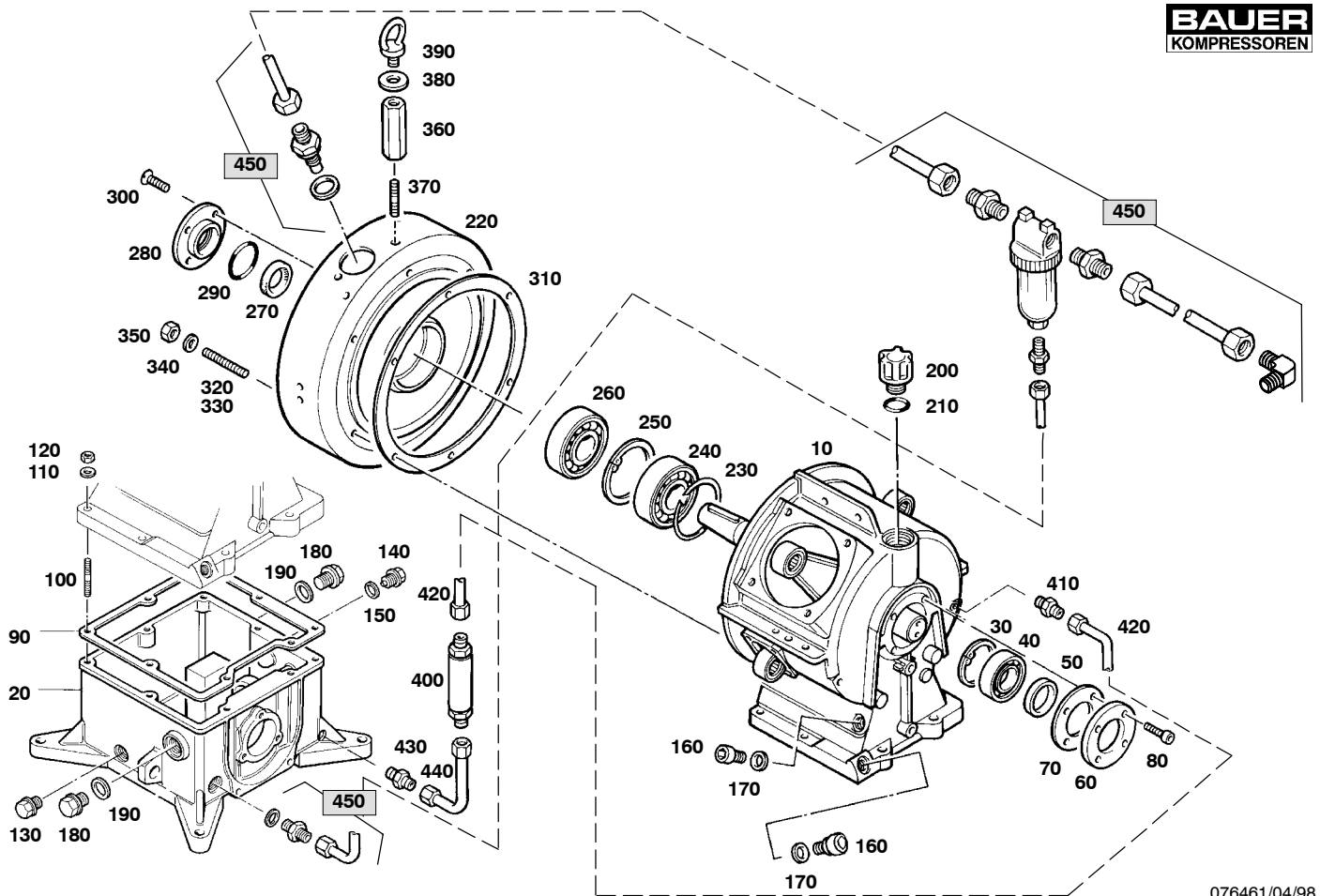
N'utiliser que des vis et des goujons filetés de la qualité 8.8!



076461/04/98


Wartungssätze
Maintenance kits
Kits d'entretien
Baugruppe 076461 Kurbelgehäuse
Assembly 076461 Crankcase
Assemblage 076461 Carter
T150DAH- 1

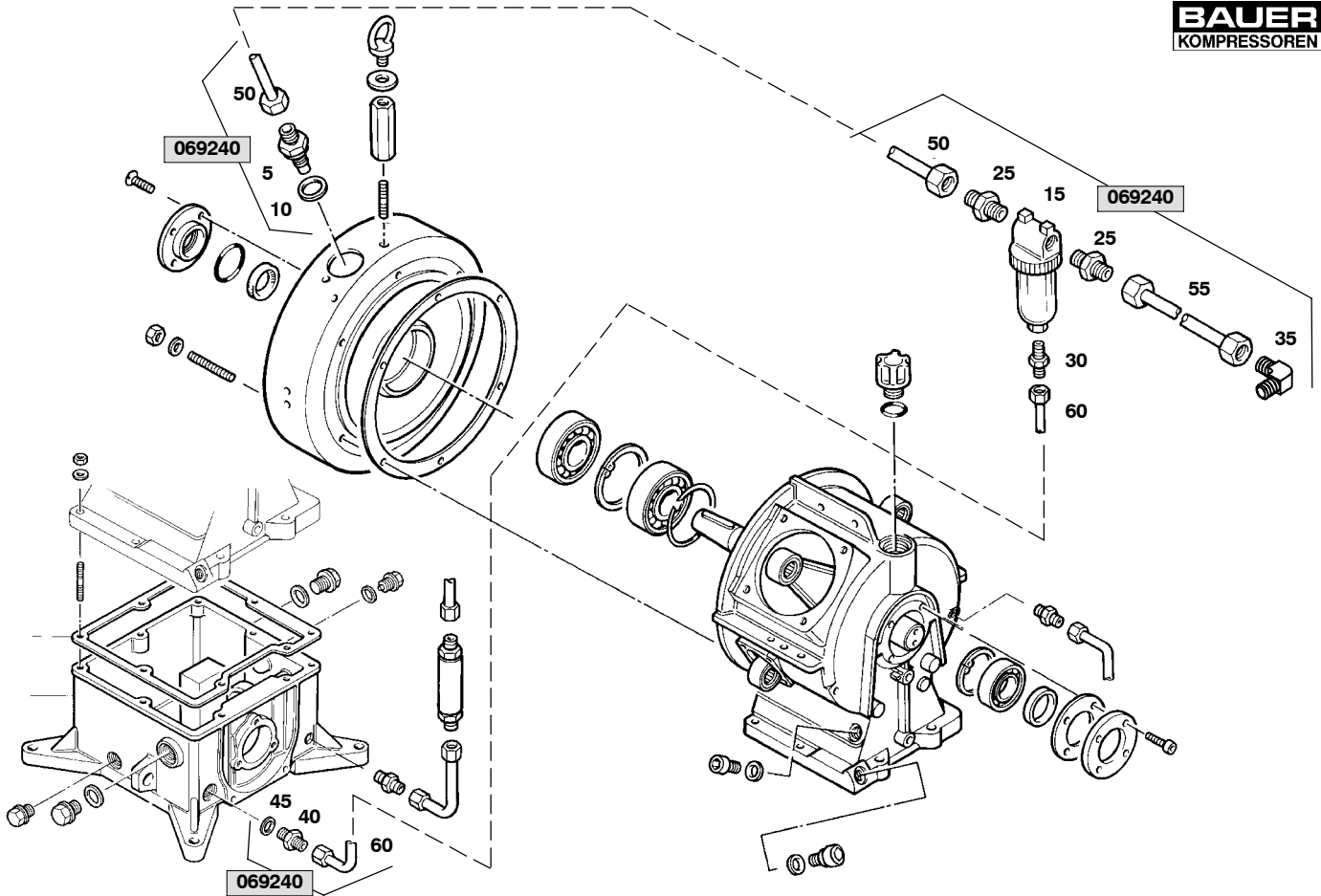
Klasse/ Class/ Classe			Pos.	Bestell-Nr. Part No. No. de cde.	Anz. Qty. Qté.	Benennung	Designation	Dénomination
a	b	c						
			10	7835	1	Kurbelgehäuse-Oberteil	crankcase upper part	carter superieur
			20	58120	1	Kurbelgehäuse-Unterteil	crankcase lower part	carter inferieur
			30	N2635	1	Sicherungsring	circlip ring	anneau de retenue
			40	N2638	1	Zylinderrollenlager	cylindrical roller bearing	roulement a rouleaux
			50	N15067	1	Wellendichtring	shaft seal	garniture en anneau
			60	59784	1	Abschlußdeckel	cover plate	couvercle de fermeture
			70	3733	1	Dichtung	gasket	joint
			80	N1510	4	Zylinderschraube	allen screw	vis a six pans creux
			90	12386	1	Dichtung	gasket	joint
			100	N85	7	Stiftschraube	stud	goujon filete
			110	N58	7	Scheibe	washer	rondelle
			120	N370	7	Selbstsichernde Mutter	hexagon nut self-locking	ecrou hexagonal auto-fr.
			130	N3707	1	Verschlußschraube	plug	bouchon filete
			140	N2447	1	Verschlußschraube	plug	bouchon filete
			150	N293	1	Dichtring	gasket	joint
			160	N15121	2	Zylinderschraube	allen screw	vis a six pans creux
			170	N1316	2	Dichtung	gasket	joint
			180	N2796	2	Verschlußschraube	plug	bouchon filete
			190	N4261	2	Dichtring	gasket	joint
			200	61054	1	Verschlußschraube	plug	bouchon filete
			210	N15412	1	O-Ring	o-ring	joint torique
			220	68585	1	Lagerdeckel	bearing cover	chapeau de palier
			230	N18432	1	Sprengerring	circlip	circlip
			240	N18304	1	Zylinderrollenlager	cylindrical roller bearing	roulement a rouleaux cyl
			250	N3810	1	Sicherungsring	circlip ring	anneau de retenue
			260	N18303	1	Zylinderrollenlager	cylindrical roller bearing	roulement a rouleaux cyl
			270	N18305	1	Wellendichtring	shaft seal	bague d' etancheite



076461/04/98


Wartungssätze
Maintenance kits
Kits d'entretien
Baugruppe 076461 Kurbelgehäuse
Assembly 076461 Crankcase
Assemblage 076461 Carter
T150DAH- 1

Klasse/ Class/ Classe			Pos.	Bestell-Nr. Part No. No. de cde.	Anz. Qty. Qté.	Benennung	Designation	Dénomination
a	b	c						
			280	68586	1	Abschlußdeckel	cover plate	couvercle de fermeture
			290	N15093	1	O-Ring	o-ring	joint torique
			300	N20649	4	Senkschraube	countersunk head screw	vis à tête conique
			310	3177	1	Dichtung	gasket	joint
			320	N3138	4	Stiftschraube	stud	goujon fileté
			330	70248	2	Stiftschraube	stud	goujon fileté
			340	N58	6	Scheibe	washer	rondelle
			350	N370	6	Selbstsichernde Mutter	hexagon nut self-locking	écrou hexagonal auto-fr.
			360	61068	1	Gewinderohr	lifting lug	tube de hissage
			370	N4150	1	Stiftschraube	stud	goujon fileté
			380	1492	1	Scheibe	washer	rondelle
			390	N4467	1	Ringschraube	eye bolt	vis a oeil
			400	074574	1	Ölschauglas kpl.	oil gage window cpl.	verre indicat. d'huile cpl.
			410	N20211	1	Gerader-Einschraubst.	straight male stud	tubulure
			420	076457	1	Verbindungsleitung kpl.	connecting pipe cpl.	conduit de raccord. cpl.
			430	N22161	1	Gerader-Einschraubst.	straight male stud	tubulure
			440	076458	1	Verbindungsleitung kpl.	connecting pipe cpl.	conduit de raccord. cpl.
			450	069240	1	Entlüftung	ventilation	désaéragé de l'air

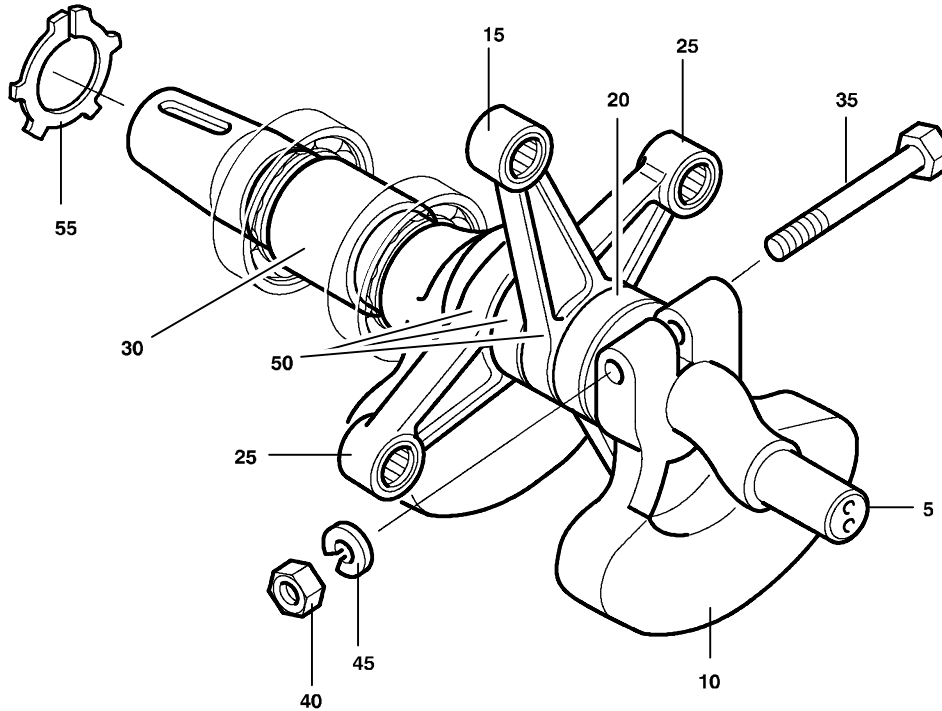


069240/04/98


Wartungssätze
Maintenance kits
Kits d'entretien
Baugruppe 069240 Kurbelgehäuse-Entlüftung
Assembly 069240 Crankcase vent
Assemblage 069240 Déaération du carter

T150DAH- 1a

Klasse/ Class/ Classe			Pos.	Bestell-Nr. Part No. No. de cde.	Anz. Qty. Qté.	Benennung	Designation	Dénomination
a	b	c						
			5	61043	1	Gerader-Einschraubst.	straight male connector	raccord droit male
			10	N293	1	Dichtung	gasket	joint
			15	N20792	1	Filter	filter	filtre
			25	N20043	2	Gerader-Einschraubst.	straight male stud	tubulure
			30	N20336	1	Gerader-Einschraubst.	straight male stud	tubulure
			35	N20164	1	Winkel-Einschraubst.	elbow screwed socket	manchon visse angulaire
			40	N20188	1	Gerader-Einschraubst.	male connector	raccord droit male
			45	N842	1	Dichtung	gasket	joint
			50	069996	1	Verbindungsleitung kpl.	connecting pipe cpl.	conduit de raccord. cpl.
			55	069997	1	Verbindungsleitung kpl.	connecting pipe cpl.	conduit de raccord. cpl.
			60	069998	1	Verbindungsleitung kpl.	connecting pipe cpl.	conduit de raccord. cpl.



Wartungssätze
 Maintenance kits
 Kits d'entretien

Baugruppe 071726 Triebwerk
 Assembly 071726 Driving gear
 Assemblage 071726 Embiellage

T150DAH- 2

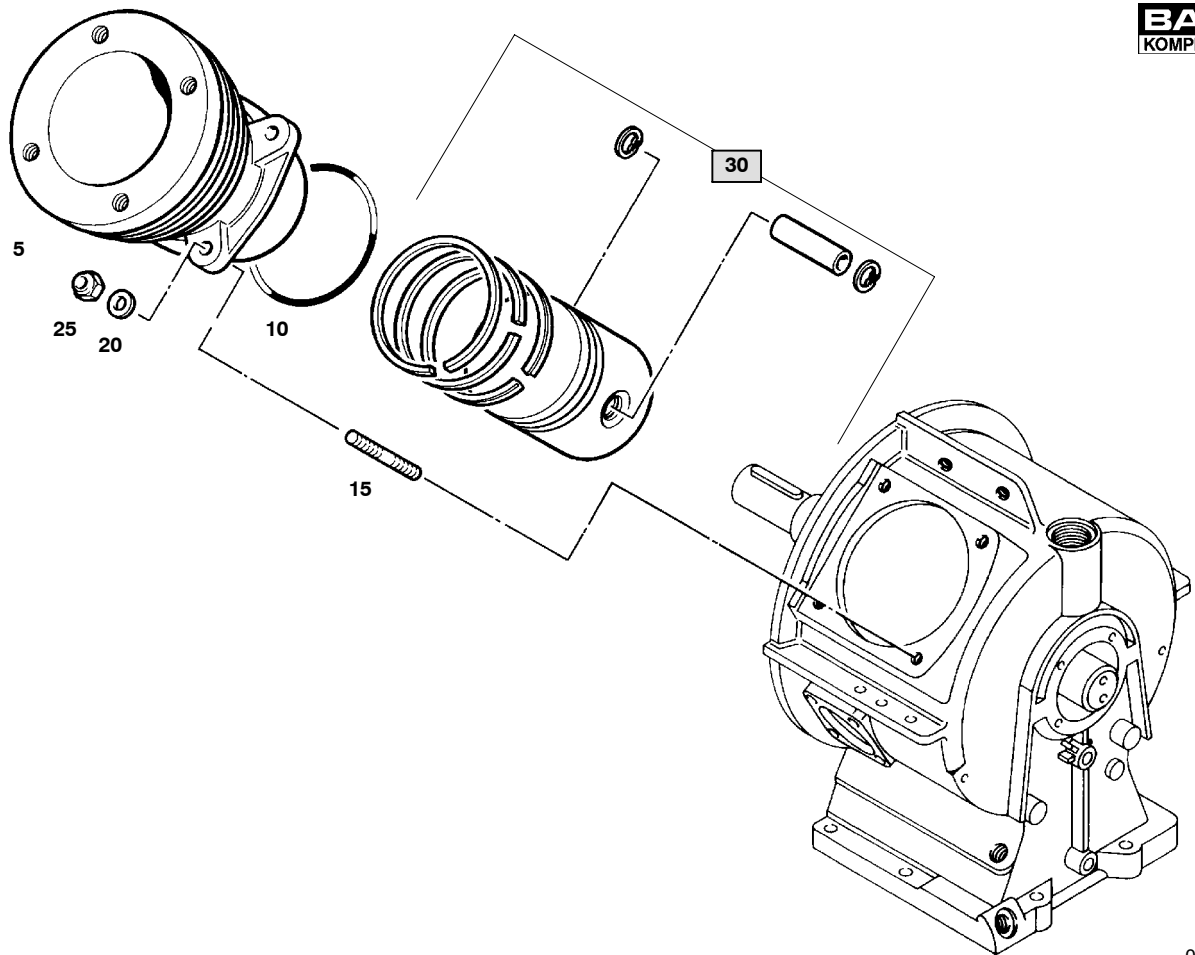
Klasse/ Class/ Classe			Pos.	Bestell-Nr. Part No. No. de cde.	Anz. Qty. Qté.	Benennung	Designation	Dénomination
a	b	c						
			5	68561*	1	Kurbelwelle	crankshaft	arbre coudé
			10	60654*	1	Gegengewicht	counter-weight	contrepoids d'équilibrage
			15	973219*	1	Pleuel kpl.	conrod assy.	bielle
			20	073226*	1	Pleuel kpl.	conrod assy.	bielle
			25	073220*	2	Pleuel kpl.	conrod assy.	bielle
			30	68587	1	Buchse	sleeve	chaussette
			35	N4366	1	6KT-Paßschraube	dowel screw	boulon ajuste
			40	N57	1	Sechskantmutter	hexagon nut	ecrou hexagonal
			45	N108	1	Federring	spring washer	anneau-ressort
			50	4220	3	Scheibe	spacer disc	disque d'écartement
			55	N18310	1	Seeger-L-Ring	Seeger L ring	anneau de retenue L

*

nur zusammen lieferbar

only available together

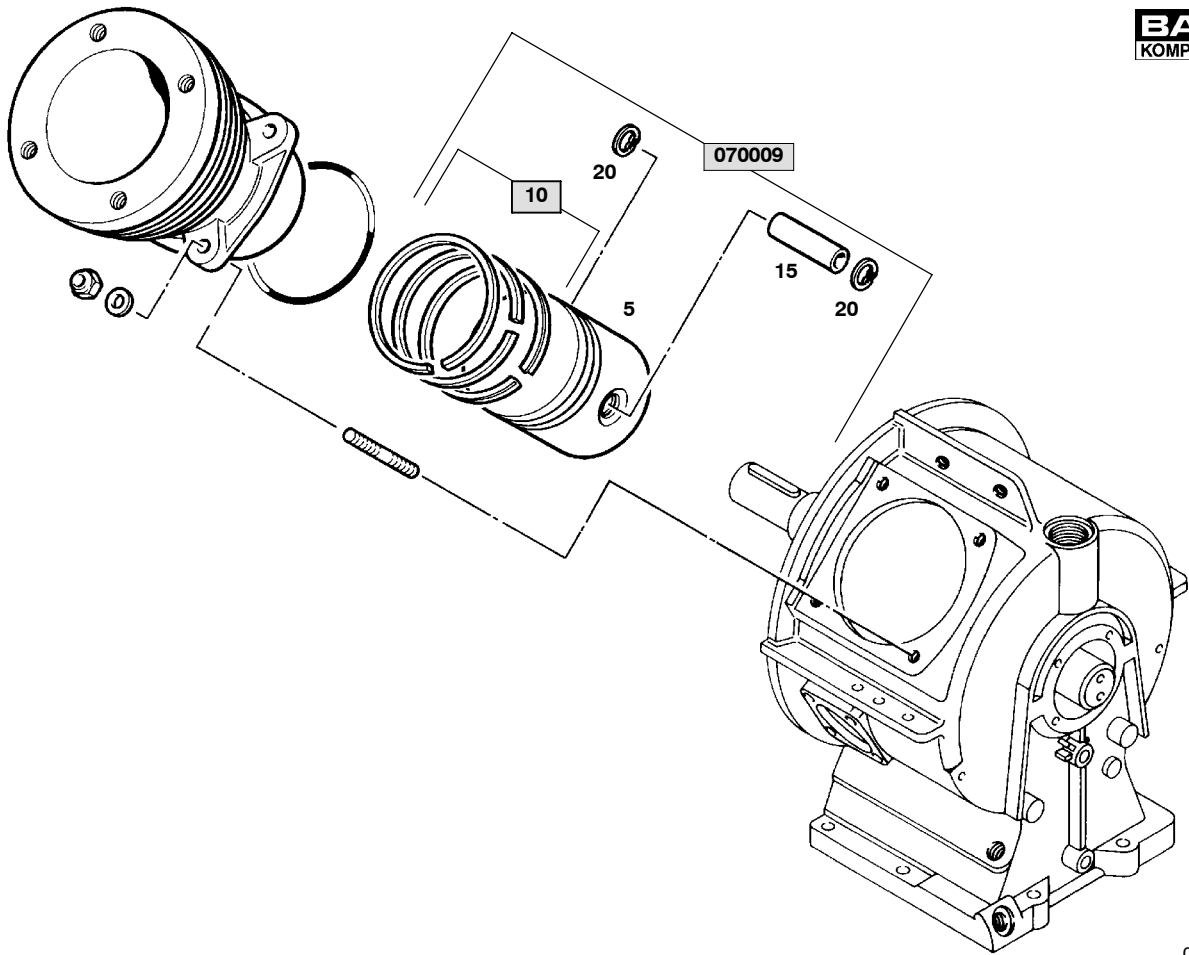
Ne sont livrées qu'ensemble



060102/04/98


Wartungssätze
Maintenance kits
Kits d'entretien
Baugruppe 060102 Zylinder kpl.
Assembly 060102 Cylinder assy.
Assemblage 060102 Cylindre cpl.
T150DAH- 3

Klasse/ Class/ Classe			Pos.	Bestell-Nr. Part No. No. de cde.	Anz. Qty. Qté.	Benennung	Designation	Dénomination
a	b	c						
			5	60100	1	Zylinder	cylinder	cylindre
		X	10	N3732	1	O-Ring	o-ring	joint torique
			15	N215	4	Stiftschraube	stud	goujon filete
			20	N58	4	Scheibe	washer	rondelle
		X	25	N370	4	Selbstsichernde Mutter	hexagon nut self-locking	ecrou hexagonal auto-fr.
			30	070009	1	Kolben kpl.	piston cpl.	piston cpl.



070009/04/98

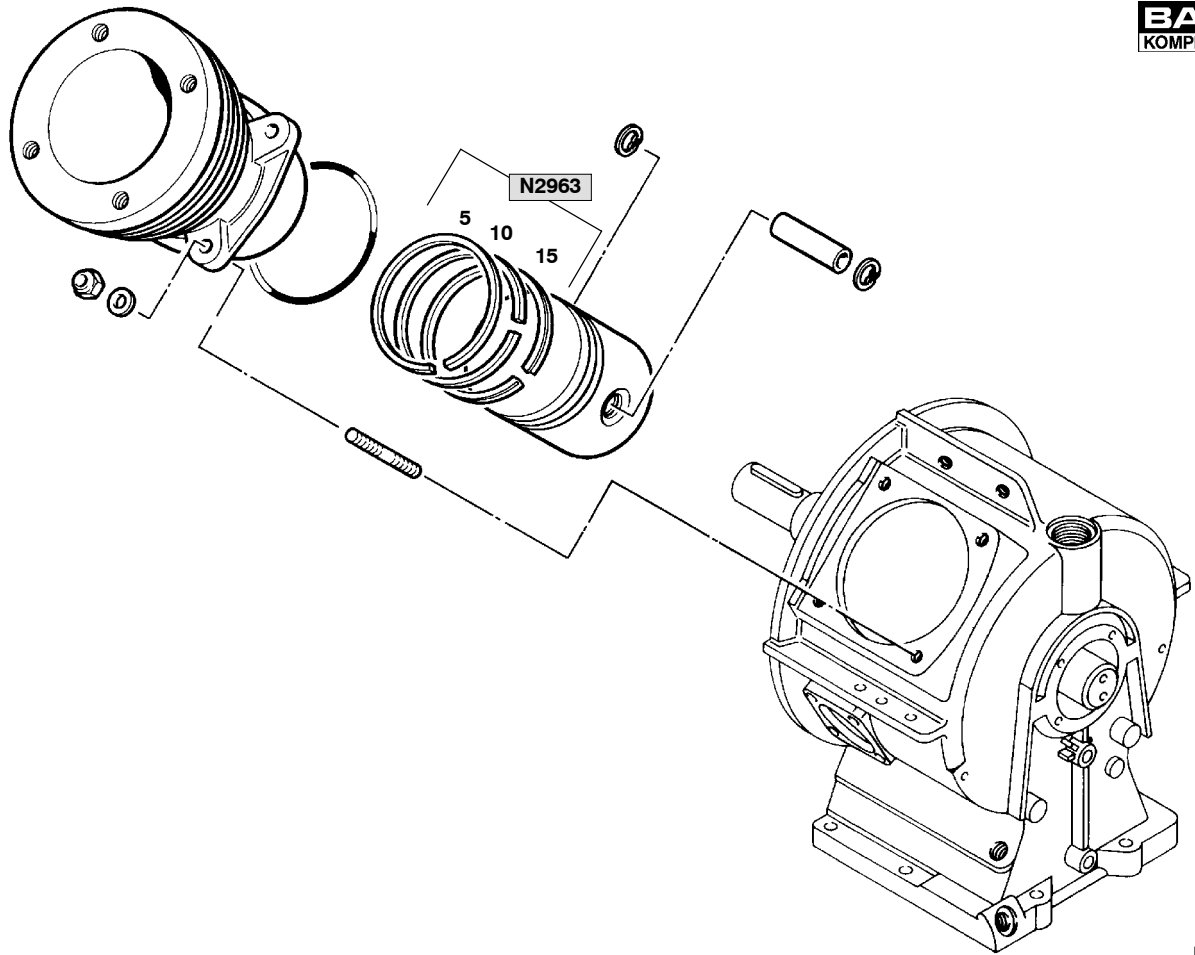


Wartungssätze
Maintenance kits
Kits d'entretien

Baugruppe 070009 Kolben kpl.
Assembly 070009 Piston assy.
Assemblage 070009 Piston cpl.

T150DAH- 3a

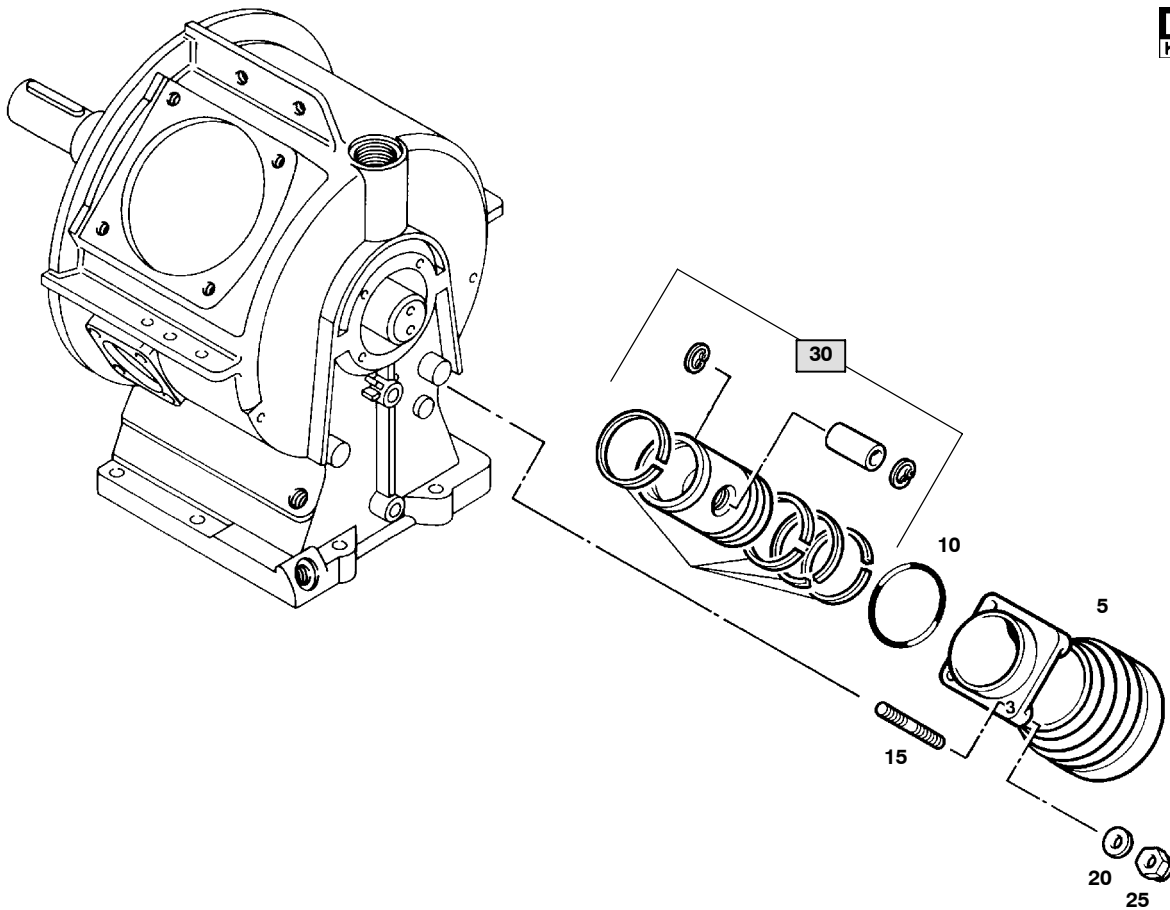
Klasse/ Class/ Classe			Pos.	Bestell-Nr. Part No. No. de cde.	Anz. Qty. Qté.	Benennung	Designation	Dénomination
a	b	c						
			5	60106	1	Kolben	piston	piston
			10	N2963	1	Kolbenringsatz	piston ring set	jeu des segments de p.
			15	N2930	1	Kolbenbolzen	piston pin	axe de piston
			20	N484	2	Sicherungsring	circlip	anneau de retenue



N2963/04/98


Wartungssätze
Maintenance kits
Kits d'entretien
Baugruppe N2963 **Kolbenringsatz**
Assembly N2963 **Piston ring set**
Assemblage N2963 **Jeu des segments de piston**
T150DAH- 3b

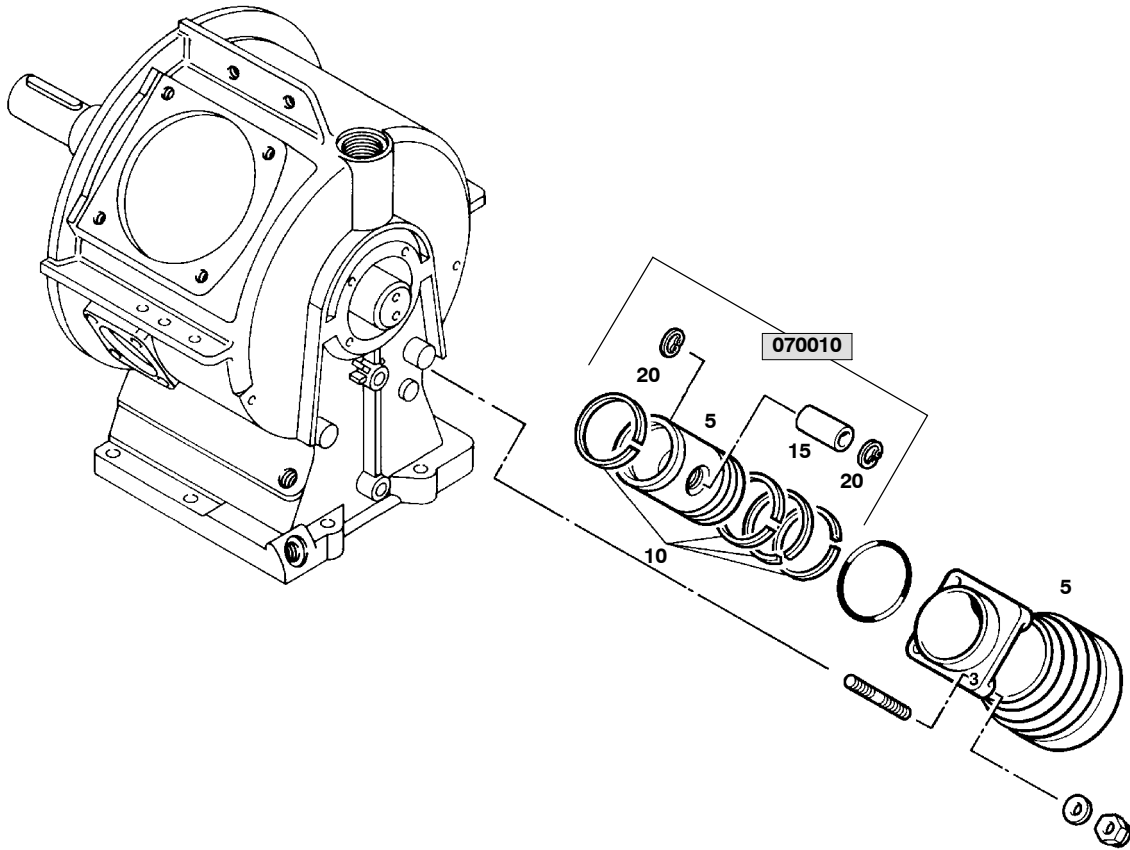
Klasse/ Class/ Classe			Pos.	Bestell-Nr. Part No. No. de cde.	Anz. Qty. Qté.	Benennung	Designation	Dénomination
a	b	c						
			5	N1230	1	Minutenring	chamfered ring	segment à faible conicité
			10	N1231	1	Nasenring	stepped scraper ring	racloir d'huile
			15	N1232	1	Gleichfasenring	grooved piston ring	racloir à biseaux égaux



061048/04/98


Wartungssätze
Maintenance kits
Kits d'entretien
Baugruppe 061048 Zylinder kpl.
Assembly 061048 Cylinder assy.
Assemblage 061048 Cylindre dpl.
T150DAH- 4

Klasse/ Class/ Classe			Pos.	Bestell-Nr. Part No. No. de cde.	Anz. Qty. Qté.	Benennung	Designation	Dénomination
a	b	c						
			5	60572	1	Zylinder	cylinder	cyindre
		X	10	N3731	1	O-Ring	o-ring	joint torique
			15	N215	4	Stiftschraube	stud	goujon filete
			20	N58	4	Scheibe	washer	rondelle
		X	25	N370	4	Selbstsichernde Mutter	hexagon nut self-locking	ecrou hexagonal auto-fr.
			30	070010	1	Kolben kpl.	piston cpl.	piston cpl.



070010/04/98

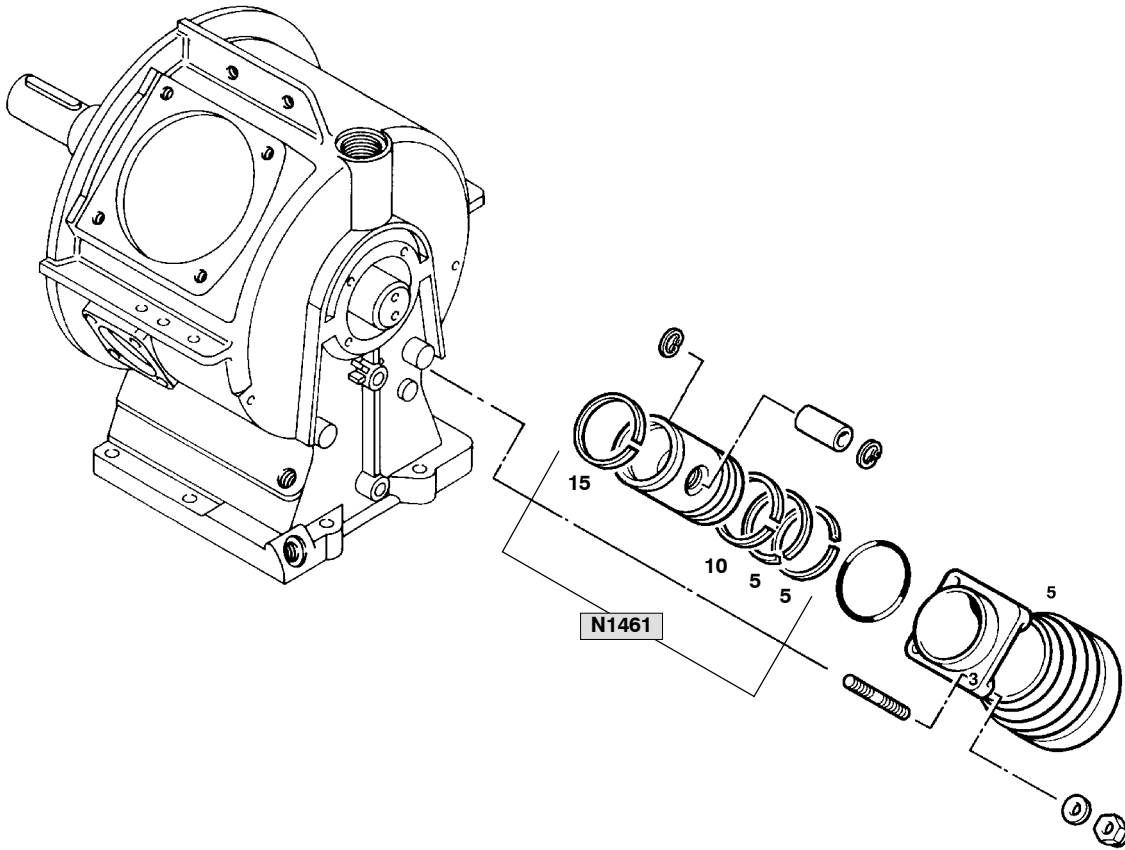


Wartungssätze
Maintenance kits
Kits d'entretien

Baugruppe 070010 Kolben kpl.
Assembly 070010 Piston assy.
Assemblage 070010 Piston dpl.

T150DAH- 4a

Klasse/ Class/ Classe			Pos.	Bestell-Nr. Part No. No. de cde.	Anz. Qty. Qté.	Benennung	Designation	Dénomination
a	b	c						
			5	N2907	1	Kolben	piston	piston
			10	N1461	1	Kolbenringsatz	piston ring set	jeu des segments de p.
			15	N1429	1	Kolbenbolzen	piston pin	axe de piston
			20	N484	2	Sicherungsring	circlip ring	anneau de retenue



N1461/04/98

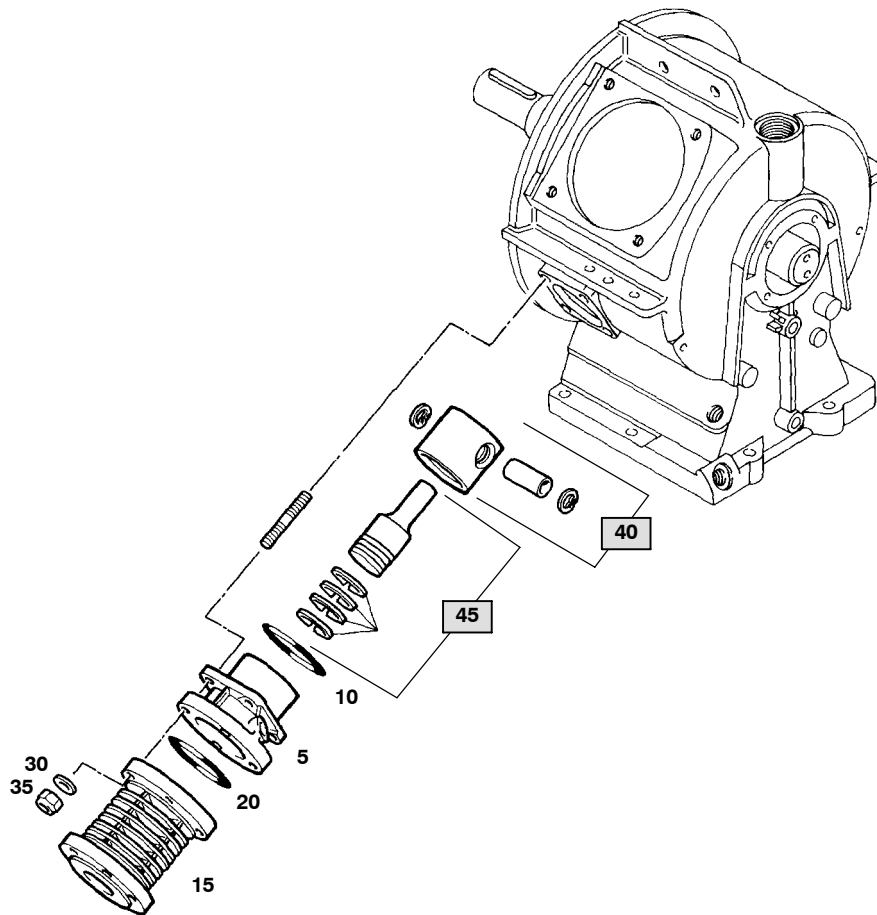


Wartungssätze
Maintenance kits
Kits d'entretien

Baugruppe N1461 **Kolbenringsatz**
Assembly N1461 **Piston ring set**
Assemblage N1461 **Jeu des segments de piston**

T150DAH- 4b

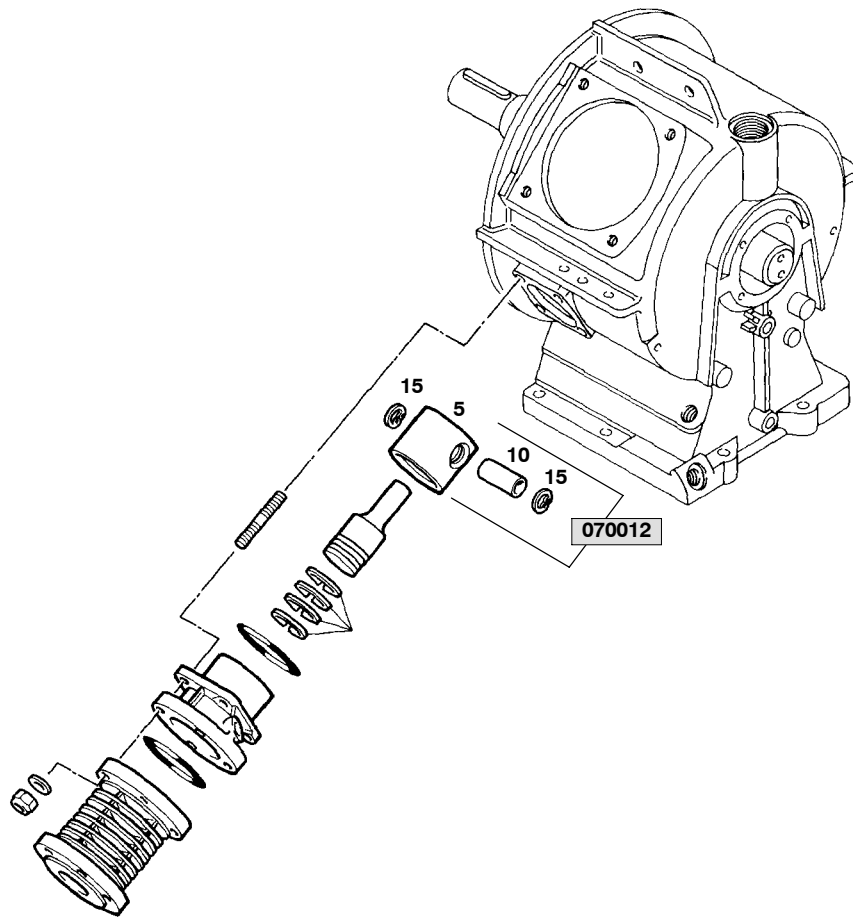
Klasse/ Class/ Classe			Pos.	Bestell-Nr. Part No. No. de cde.	Anz. Qty. Qté.	Benennung	Designation	Dénomination
a	b	c						
			5	N760	2	Minutenring	chamfered ring	segment à faible conicité
			10	N2750	1	Nasenring	stepped scraper ring	racleur d'huile
			15	N2749	1	Ölschlitzring	grooved piston ring	racleur à biseaux égaux



060107/04/98


Wartungssätze
Maintenance kits
Kits d'entretien
Baugruppe 060107 Zylinder kpl.
Assembly 060107 Cylinder assy.
Assemblage 060107 Cylindre cpl.
T150DAH- 5

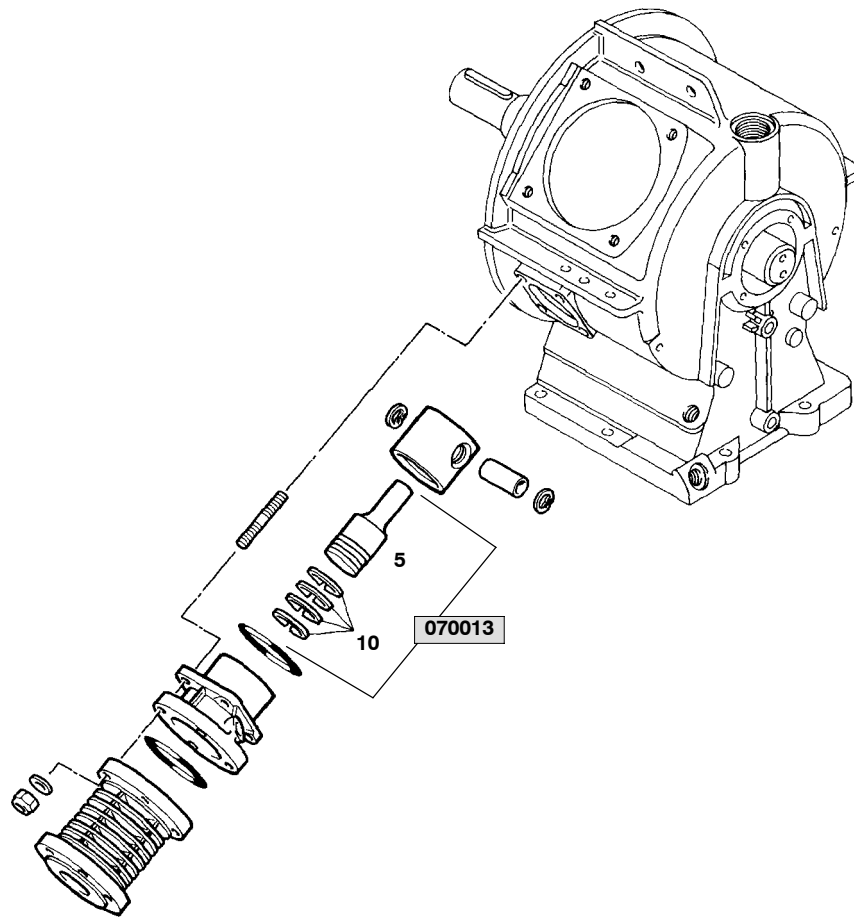
Klasse/ Class/ Classe			Pos.	Bestell-Nr. Part No. No. de cde.	Anz. Qty. Qté.	Benennung	Designation	Dénomination
a	b	c						
			5	67057	1	Führungszylinder	guide cylinder	cylindre de guidage
		X	10	N3731	1	O-Ring	o-ring	joint torique
			15	67061	1	Zylinder	cylinder	cylindre
		X	20	N7063	1	O-Ring	o-ring	joint torique
			25	N17462	4	Stiftschraube	stud	goujon filete
			30	N58	4	Scheibe	washer	rondelle
		X	35	N370	4	Selbstsichernde Mutter	hexagon nut self-locking	ecrou hexagonal auto-fr.
			40	070012	1	Kolben kpl.	piston cpl.	piston cpl.
			45	070013	1	Kolben kpl.	piston cpl.	piston cpl.



070012/04/98


Wartungssätze
Maintenance kits
Kits d'entretien
Baugruppe 070012 Kolben kpl.
Assembly 070012 Piston assy.
Assemblage 070012 Piston cpl.
T150DAH- 5a

Klasse/ Class/ Classe			Pos.	Bestell-Nr. Part No. No. de cde.	Anz. Qty. Qté.	Benennung	Designation	Dénomination
a	b	c						
			5	60087	1	Führungskolben	guide piston	piston de guidage
			10	N15409	1	Kolbenbolzen	piston pin	axe de piston
			15	N1665	2	Sicherungsring	circlip ring	anneau de retenue



070013/04/98

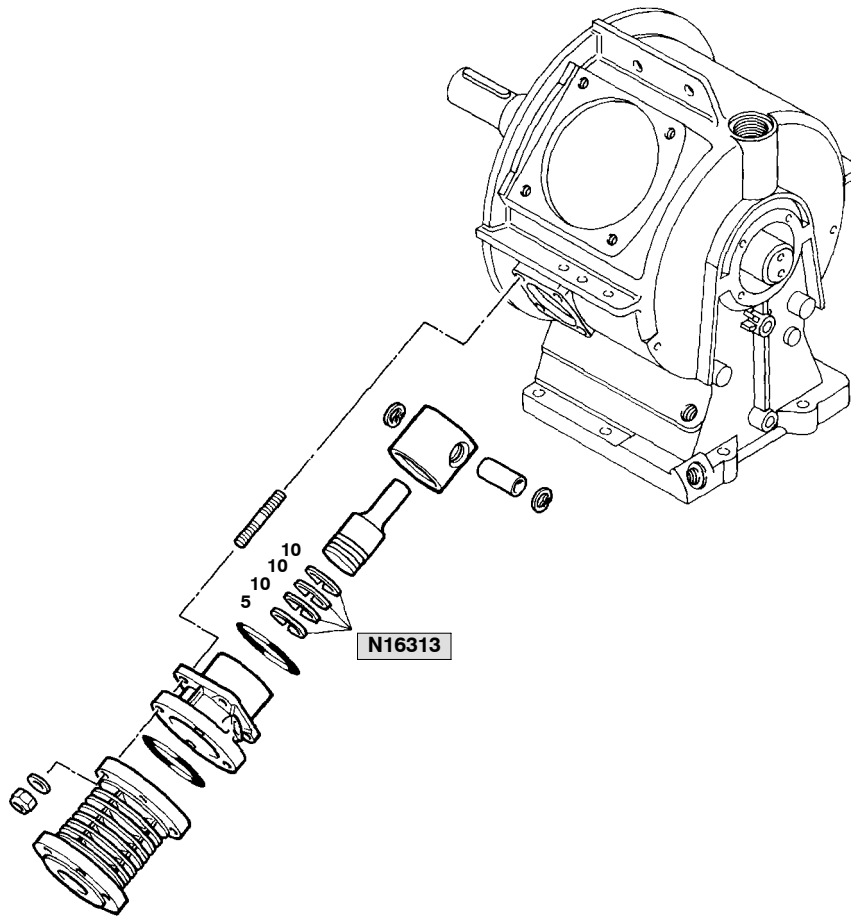


Wartungssätze
Maintenance kits
Kits d'entretien

Baugruppe 070013 Kolben kpl.
Assembly 070013 Piston assy.
Assemblage 070013 Piston cpl.

T150DAH- 5b

Klasse/ Class/ Classe			Pos.	Bestell-Nr. Part No. No. de cde.	Anz. Qty. Qté.	Benennung	Designation	Dénomination
a	b	c						
			5	N4378	1	Kolben	piston	piston
			10	N16313	1	Kolbenringsatz	piston ring set	jeu des segments de p.



070013/04/98

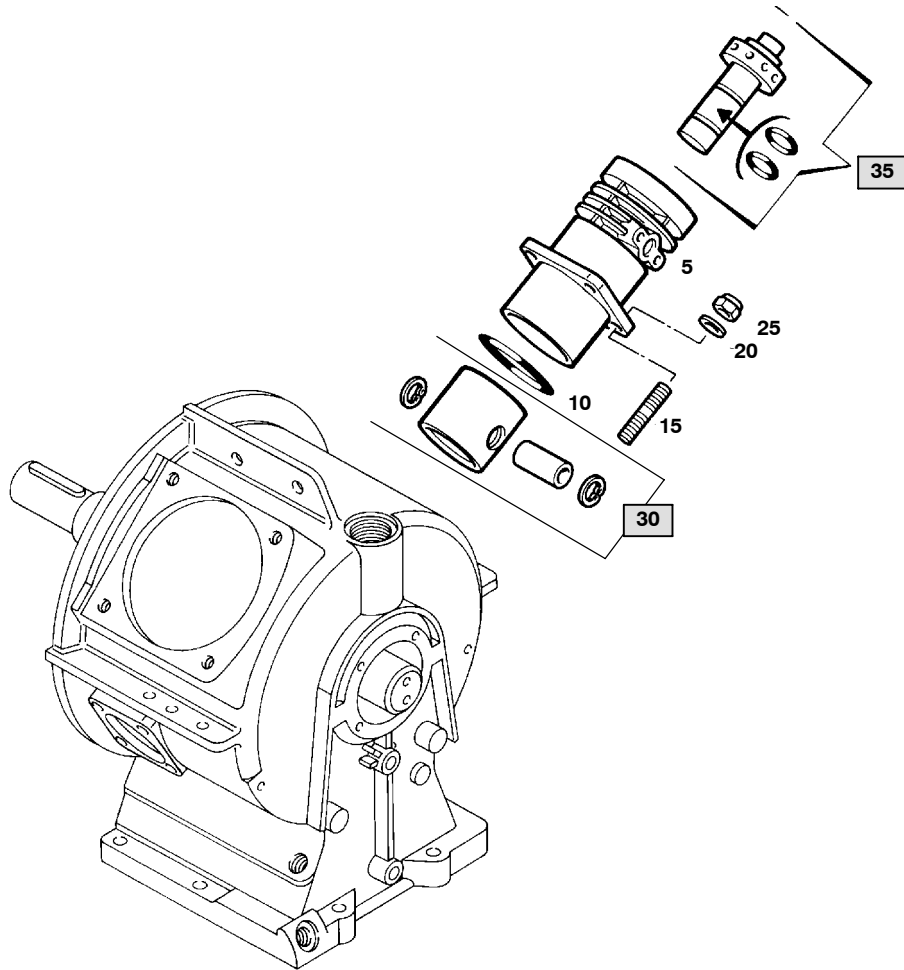


Wartungssätze
Maintenance kits
Kits d'entretien

Baugruppe N16313 Kolbenringsatz
Assembly N16313 Piston ring set
Assemblage N16313 Jeu des segments de piston

T150DAH- 5c

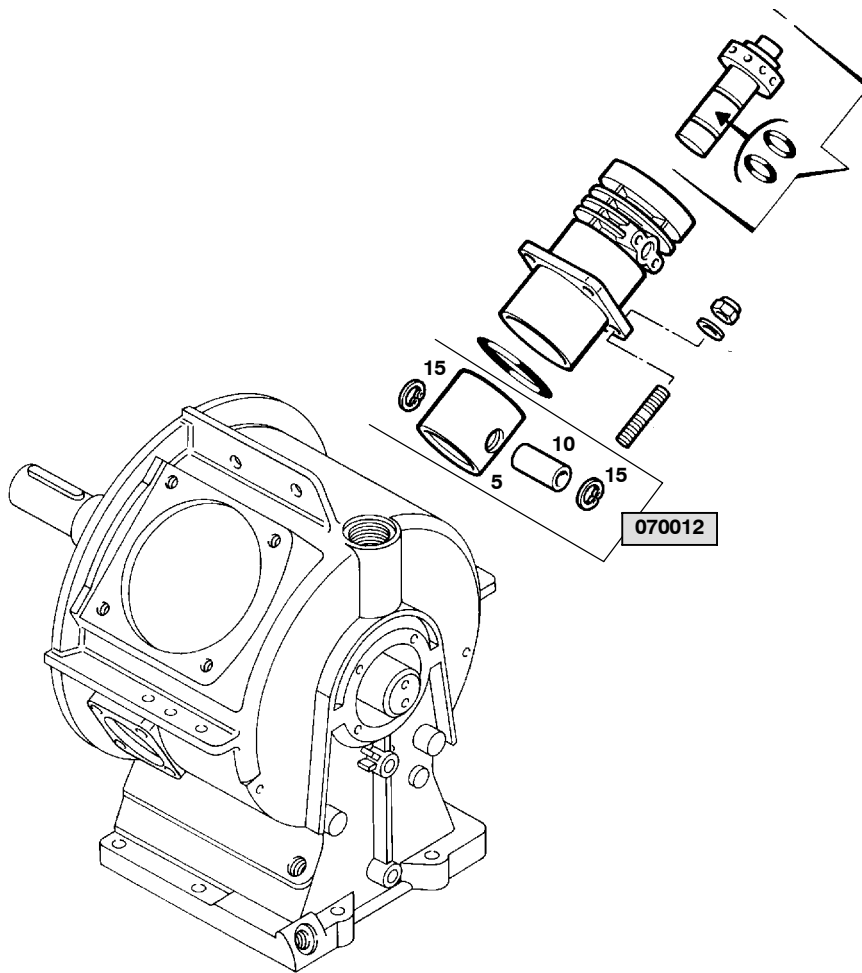
Klasse/ Class/ Classe			Pos.	Bestell-Nr. Part No. No. de cde.	Anz. Qty. Qté.	Benennung	Designation	Dénomination
a	b	c						
			5	N16314	1	Rechteckring	plain compression ring	segm. de piston rectang.
			10	N4377	3	Rechteckring	plain compression ring	segm. de piston rectang.



070020/04/98


Wartungssätze
Maintenance kits
Kits d'entretien
Baugruppe 070020 Zylinder kpl.
Assembly 070020 Cylinder qassy.
Assemblage 070020 Cylindre cpl.
T150DAH- 6

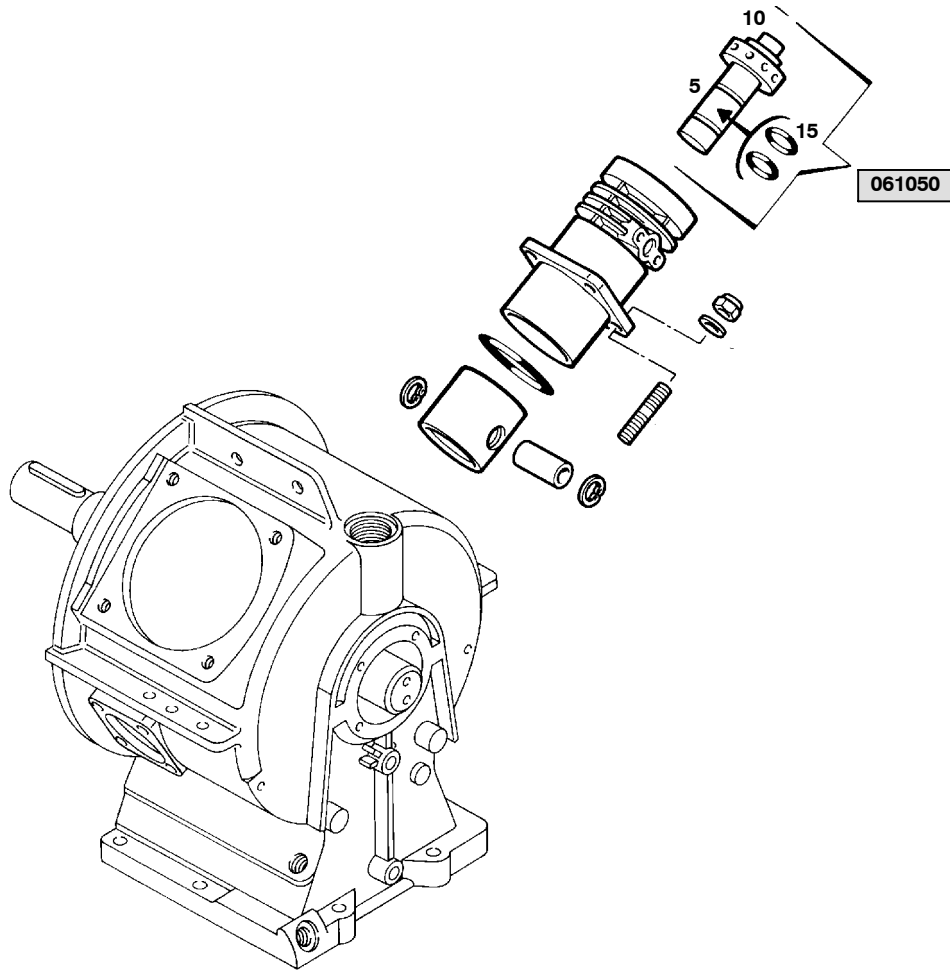
Klasse/ Class/ Classe			Pos.	Bestell-Nr. Part No. No. de cde.	Anz. Qty. Qté.	Benennung	Designation	Dénomination
a	b	c						
			5	60533	1	Zylinder	cylinder	cylindre
		X	10	N3731	1	O-Ring	o-ring	joint torique
			15	N215	4	Stiftschraube	stud	goujon filete
			20	N58	4	Scheibe	washer	rondelle
		X	25	N370	4	Selbstsichernde Mutter	hexagon nut self-locking	ecrou hexagonal auto-fr.
			30	070012	1	Kolben kpl.	piston cpl.	piston cpl.
X			35	061050	1	Kolbenbüchse kpl.	piston and sleeve	douille de piston



070012/04/98


Wartungssätze
Maintenance kits
Kits d'entretien
Baugruppe 070012 Kolben kpl.
Assembly 070012 Piston assy.
Assemblage 070012 Piston cpl.
T150DAH- 6a

Klasse/ Class/ Classe			Pos.	Bestell-Nr. Part No. No. de cde.	Anz. Qty. Qté.	Benennung	Designation	Dénomination
a	b	c						
			5	60087	1	Führungskolben	guide piston	piston de guidage
			10	N15409	1	Kolbenbolzen	piston pin	axe de piston
			15	N1665	2	Sicherungsring	circlip ring	anneau de retenue



061050/04/98



Wartungssätze
Maintenance kits
Kits d'entretien

Baugruppe 061050 Kolbenbüchse kpl.
Assembly 061050 Piston and sleeve assy.
Assemblage 061050 Douille de piston cpl.

T150DAH- 6b

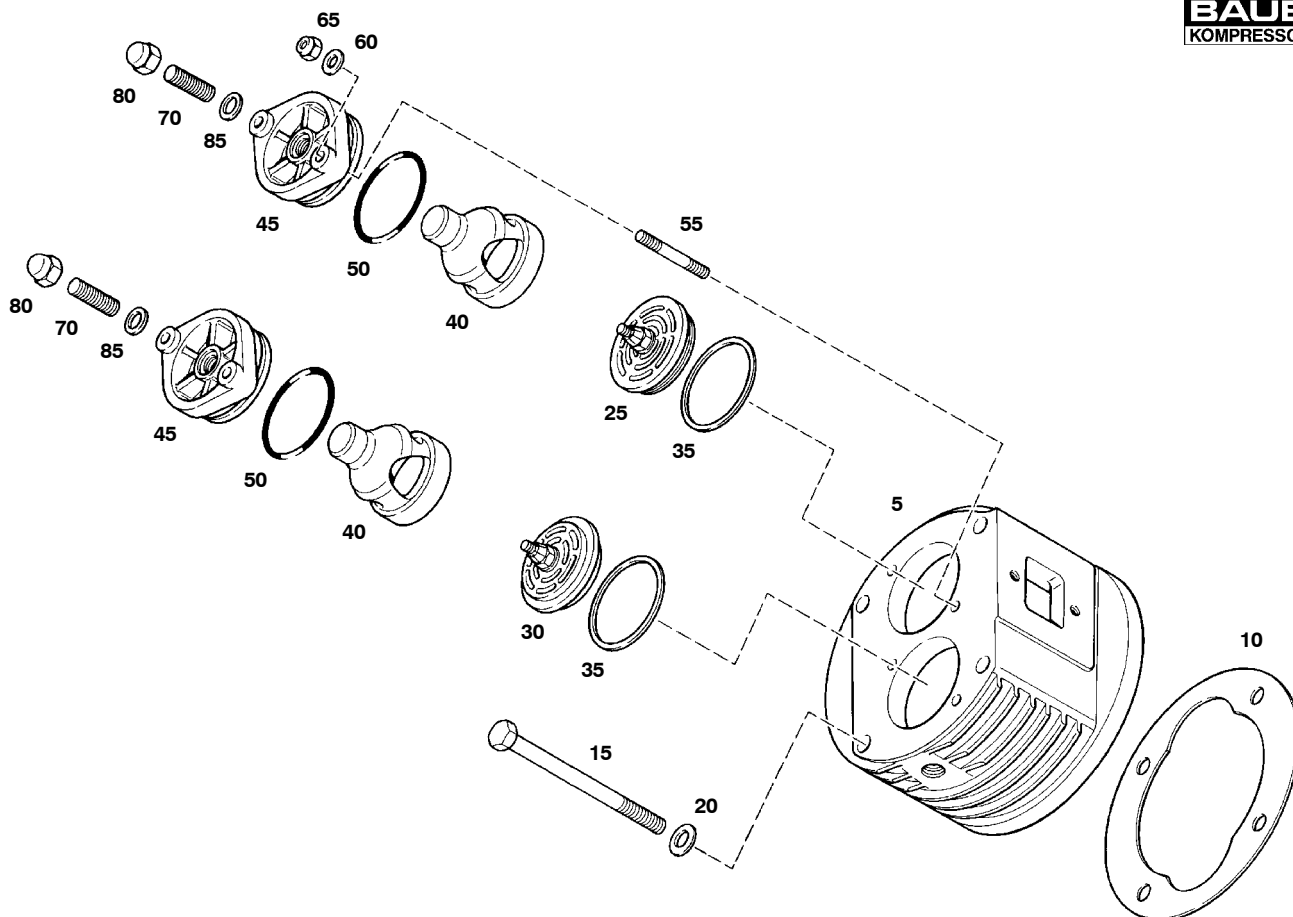
Klasse/ Class/ Classe			Pos.	Bestell-Nr. Part No. No. de cde.	Anz. Qty. Qté.	Benennung	Designation	Dénomination
a	b	c						
			5	*	1	Kolbenbüchse	piston and sleeve	douille de piston
			10	*	1	Kolben	piston	piston
			15	N2320	2	O-Ring	o-ring	joint torique

*

nur zusammen lieferbar

only available together

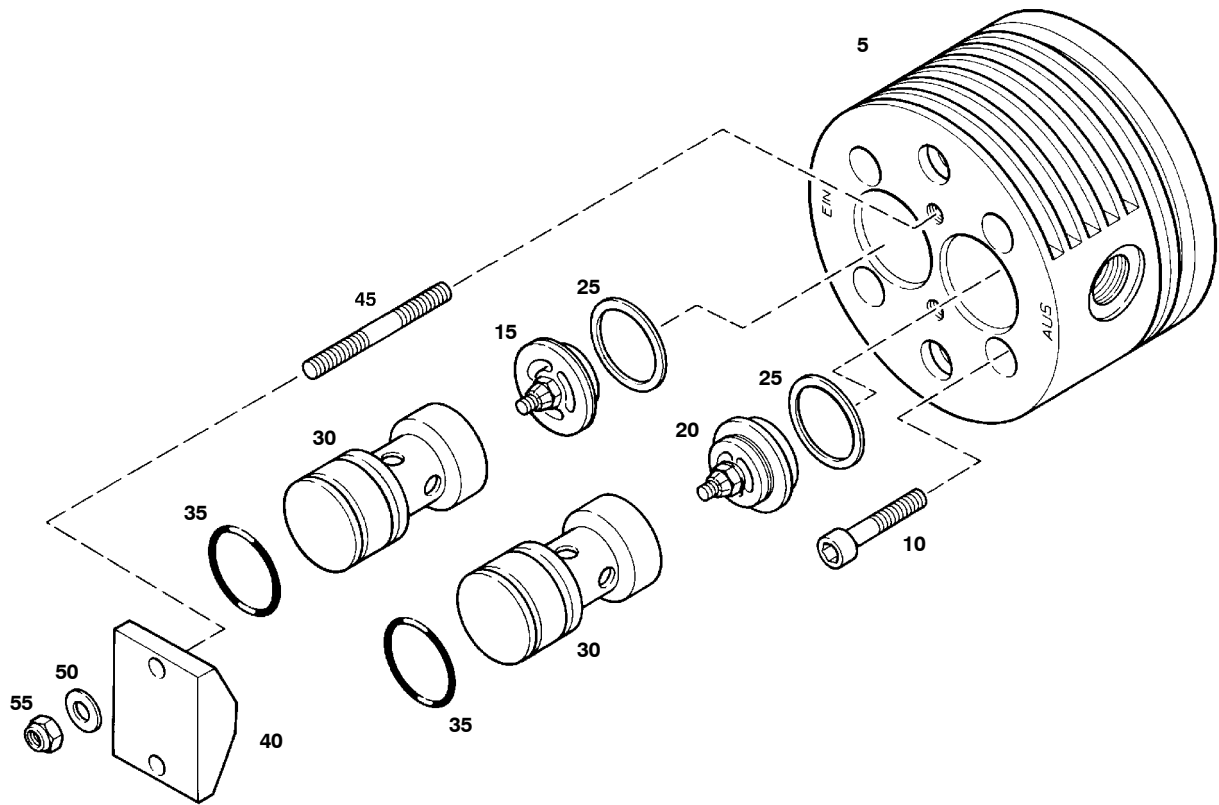
Ne sont livrées qu'ensemble



070017/04/98


Wartungssätze
Maintenance kits
Kits d'entretien
Baugruppe 070017 Ventilkopf
Assembly 070017 Valve head
Assemblage 070017 Culasse
T150DAH- 7

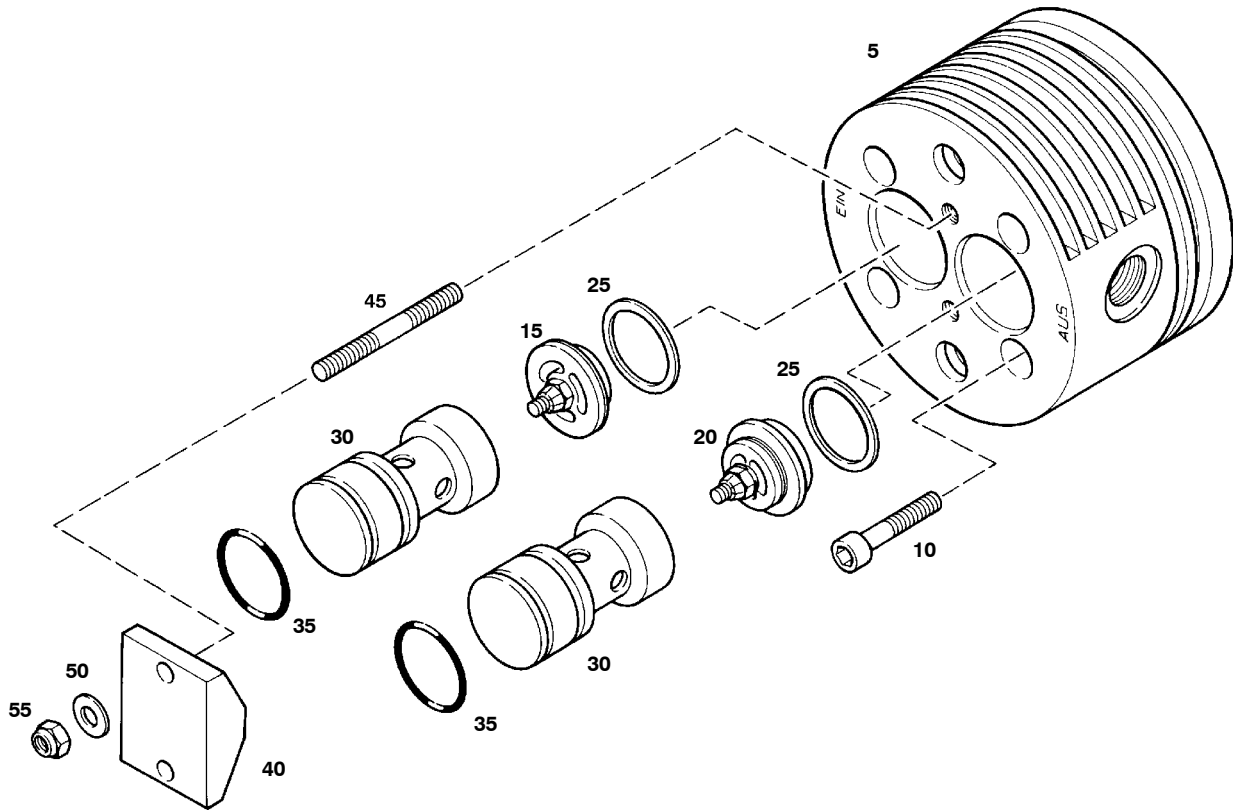
Klasse/ Class/ Classe			Pos.	Bestell-Nr. Part No. No. de cde.	Anz. Qty. Qté.	Benennung	Designation	Dénomination
a	b	c						
			5	60991	1	Ventilkopf	valve head	tete de soupape
		X	10	61024	1	Dichtung	gasket	joint
			15	N15410	4	Sechskantschraube	hexagon screw	vis hexagonale
			20	N16	4	Scheibe	washer	rondelle
X			25	N2975	1	Saugventil	suction valve	clapet d'aspiration
X			30	N4149	1	Druckventil	pressure valve	soupape de pression
X			35	5298	2	Dichtung	gasket	joint
			40	60233	2	Druckhaube	hood	bonnet de pression
			45	61035	2	Flansch	pressure flange	bride de pression
X			50	N4085	2	O-Ring	o-ring	joint torique
			55	N4605	4	Stiftschraube	stud	goujon filete
			60	N16	4	Scheibe	washer	rondelle
X			65	N644	4	Selbstsichernde Mutter	hexagon nut self-locking	ecrou hexagonal auto-fr.
X			70	71066	1	Gewindestift	stud	goujon filete
X			75	71067	1	Gewindestift	stud	goujon filete
			80	N309	2	Sechskant-Hutmutter	acorn nut	ecrou a chapeau
X			85	N1316	2	Dichtung	gasket	joint



070026/04/98


Wartungssätze
Maintenance kits
Kits d'entretien
Baugruppe 070026 Ventilkopf
Assembly 070026 Valve head
Assemblage 070026 Culasse
T150DAH- 8

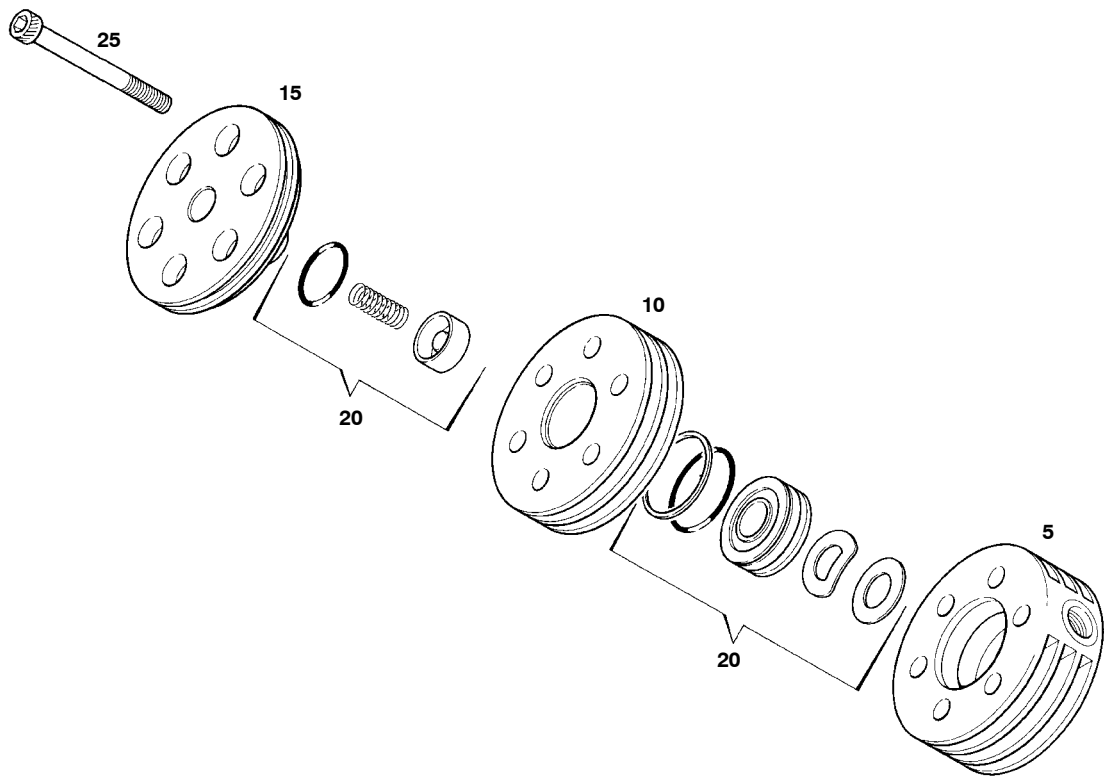
Klasse/ Class/ Classe			Pos.	Bestell-Nr. Part No. No. de cde.	Anz. Qty. Qté.	Benennung	Designation	Dénomination
a	b	c						
			5	60583	1	Ventilkopf	valve head	tete de soupape
			10	N503	6	Zylinderschraube	allen screw	vis a six pans creux
	X		15	N4067	1	Saugventil	suction valve	clapet d'aspiration
	X		20	N4068	1	Druckventil	pressure valve	soupape de pression
X			25	56668	2	Dichtung	gasket	joint
			30	56183	2	Ventilkappe	valve cap	chapeau de soupape
X			35	N3997	2	O-Ring	o-ring	joint torique
			40	62924	1	Niederhalter	press pad	etrier de pression
			45	N4190	2	Stiftschraube	stud	goujon filete
			50	N16	2	Scheibe	washer	rondelle
X			55	N3474	2	Selbstsichernde Mutter	hexagon nut self-locking	ecrou hexagonal auto-fr.



068602/12/98


Wartungssätze
Maintenance sets
Kits d'entretien
Baugruppe 068602 Ventilkopf
Assembly 068602 valve head
Assemblage 068602 tete de soupape
T150DAH- 9

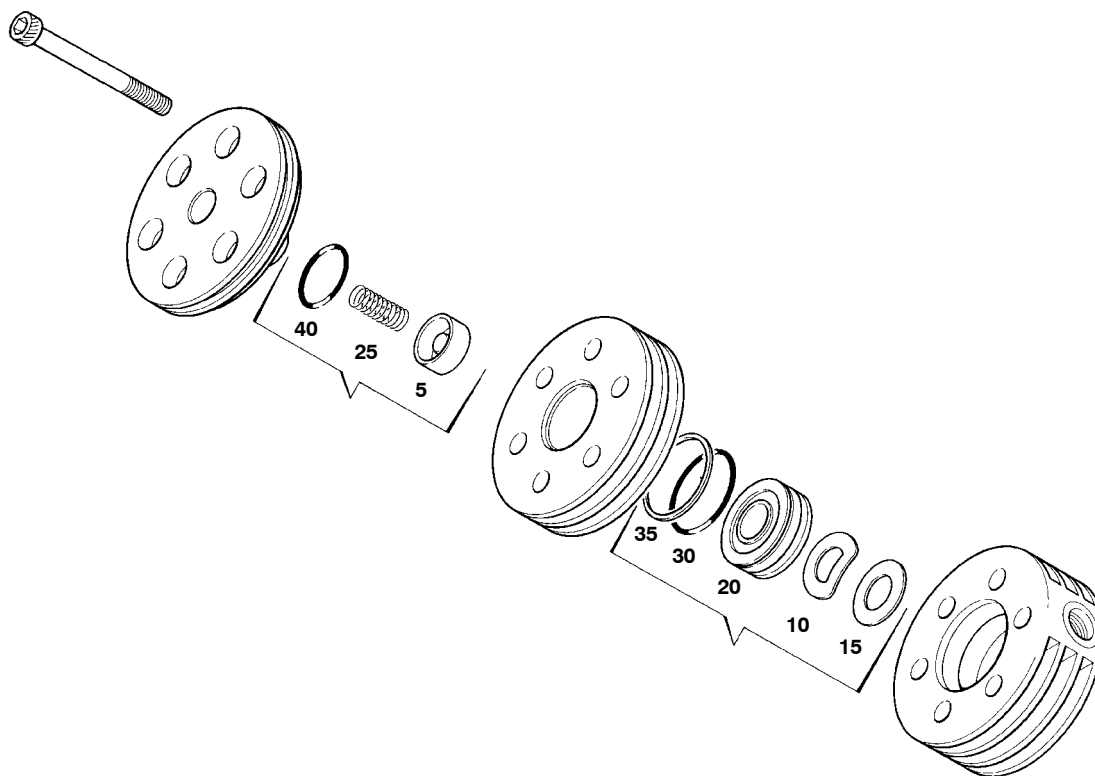
Klasse/ Class/ Classe			Pos.	Bestell-Nr. Part No. No. de cde.	Anz/ Qty/ Qté	Benennung	Designation	Dénomination
a	b	c						
			5	60583	1	Ventilkopf	valve head	tete de soupape
			10	N503	6	Zylinderschraube	allen screw	vis a six pans creux
	X		15	N15273	1	Saugventil	suction valve	clapet d'aspiration
	X		20	N15274	1	Druckventil	pressure valve	soupape de pression
X			25	56668	2	Dichtung	gasket	joint
			30	56183	2	Ventilkappe	valve cap	chapeau de soupape
X			35	N3997	2	O-Ring	o-ring	joint torique
			40	62924	1	Niederhalter	press pad	etrier de pression
			45	N4190	2	Stiftschraube	stud	goujon filete
			50	N16	2	Scheibe	washer	rondelle
X			55	N3474	2	Selbstsich. Mutter	nut self-locking	ecrou hex. auto-frein.



07003204/98


Wartungssätze
Maintenance kits
Kits d'entretien
Baugruppe 070032 Ventilkopf 4. Stufe
Assembly 070032 Valve head 4th stage
Assemblage 070032 Culasse 4e étage
T150DAH- 10

Klasse/ Class/ Classe			Pos.	Bestell-Nr. Part No. No. de cde.	Anz. Qty. Qté.	Benennung	Designation	Dénomination
a	b	c						
			5	60530	1	Ventilkopf-Unterteil	valve head lower part	tete de soupape, part. inf.
			10	60534	1	Ventilkopf-Oberteil	valve head upper part	tete de soup., part. supér.
			15	60537	1	Hubfänger	stroke limiter	limiteur de course
			20	064153	1	Saug- und Druckv. kpl.	suction and disch. v.	clapet d'aspi. et de pr.
			25	N354	6	Zylinderschraube	allen screw	vis a six pans creux



06415304/98


Wartungssätze
Maintenance kits
Kits d'entretien
Baugruppe 064153 Saug- und Druckventil kpl.
Assembly 064153 Suction and discharge valve assy
Assemblage 064153 Clapet d'aspiration et de pression cpl.
T150DAH- 10a

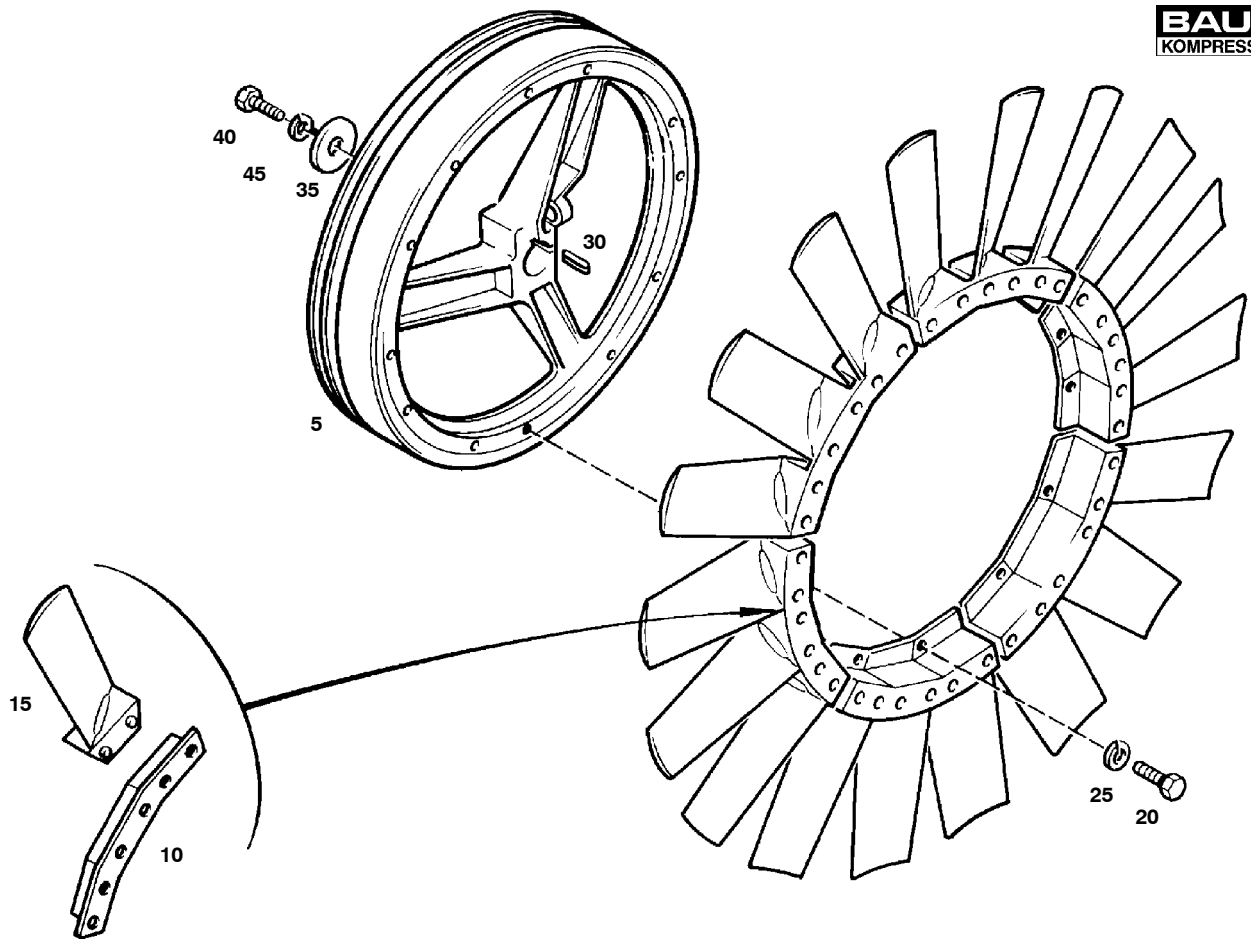
Klasse/ Class/ Classe			Pos.	Bestell-Nr. Part No. No. de cde.	Anz. Qty. Qté.	Benennung	Designation	Dénomination
a	b	c						
X			5	60704*	1	Ventilplatte	valve plate	plaque de soupape
X			10	60705*	1	Ventilplatte	valve plate	plaque de soupape
X			15	60536*	1	Ventilplatte	valve plate	plaque de soupape
X			20	60535*	1	Ventilsitz	valve seating	siège de soupape
X			25	1026	1	Ventilfeder	valve spring	ressort du clapet
X			30	N4776	1	O-Ring	o-ring	joint torique
X			35	N15411	1	Stützring	retaining ring	bague de retenue
X			40	N4385	1	O-Ring	o-ring	joint torique

*

nur zusammen lieferbar

only available together

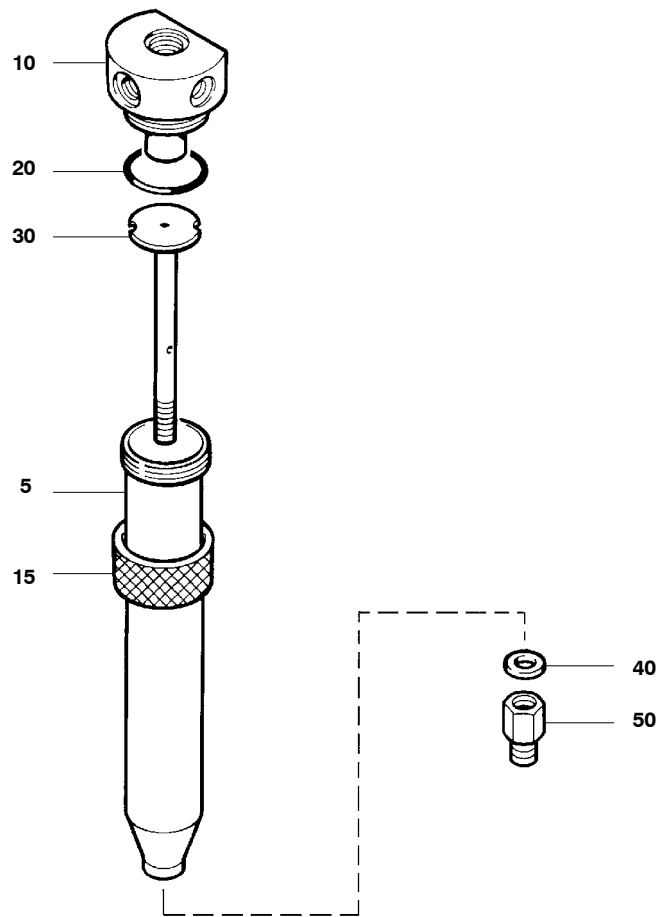
Ne sont livrées qu'ensemble



068669/12/98


Wartungssätze
Maintenance sets
Kits d'entretien
Baugruppe 068669 Schwungrad-Riemetrieb
Assembly 068669 flywheel driving belt
Assemblage 068669 roue volant courroie
T150DAH- 11

Klasse/ Class/ Classe			Pos.	Bestell-Nr. Part No. No. de cde.	Anz/ Qty/ Qté	Benennung	Designation	Dénomination
a	b	c						
			5	68623	1	Keilriemenscheibe	flywheel	volant
			10	55425	6	Träger	wing support	support des ailettes
			15	76494	18	Lüfterradschaufel	fan blade	pales
			20	N19495	12	Sechskantschraube	hex. screw	vis hex.
			25	N100	12	Federring	spring washer	anneau-ressort
			30	N18335	1	Paßfeder	feather key	clavette
			35	68646	1	Scheibe	disc	disc
			40	N15667	1	Sechskantschraube	hexagon screw	vis hexagonale
			45	N280	1	Federring	spring washer	anneau-ressort



077387/12/98


Wartungssätze
Maintenance sets
Kits d'entretien
Baugruppe 077387 Zwischenfilter
Assembly 077387 interfilter
Assemblage 077387 filtre intermediaire
T150DAH- 12

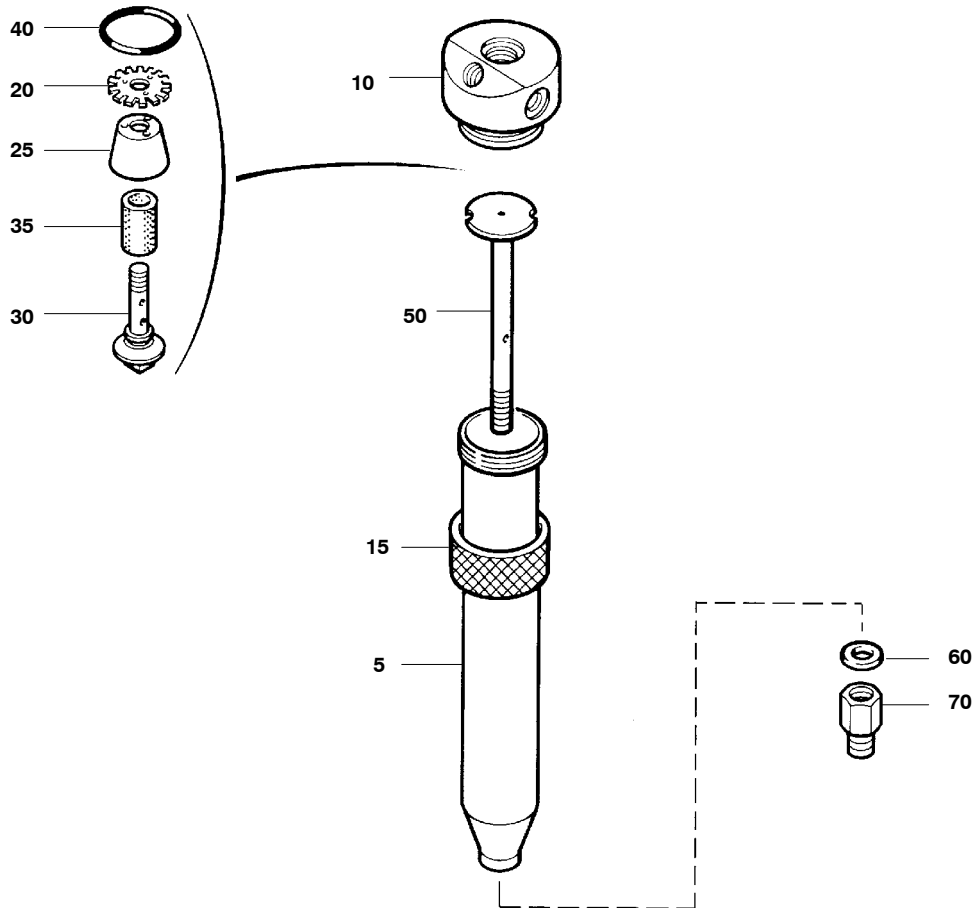
Klasse/ Class/ Classe			Pos.	Bestell-Nr. Part No. No. de cde.	Anz/ Qty/ Qté	Benennung	Designation	Dénomination
a	b	c						
			5	*	1	Behältergehäuse	filter housing	corps de filtre
			10	060601*	1	Behälterdeckel kpl.	filter head	tete de filtre
			15	13937	1	Überwurfmutter	screw cap	ecrou-chapeau
			20	N3556	1	O-Ring	o-ring	joint torique
			30	76613	1	Einschraubteil kpl.	insert assy.	pièce à visser cpl.
			40	N1316	1	Dichtung	gasket	joint
			50	N20215	1	Ger. Aufschraubst.	male fitting	manchon mâle

*

Nur zusammen lieferbar

Only available together

Ne sont livrées qu'ensemble



077388/12/98


Wartungssätze
Maintenance sets
Kits d'entretien
Baugruppe 077388 Zwischenfilter
Assembly 077388 inter filter
Assemblage 077388 filtre intermediaire
T150DAH- 13

Klasse/ Class/ Classe			Pos.	Bestell-Nr. Part No. No. de cde.	Anz/ Qty/ Qté	Benennung	Designation	Dénomination
a	b	c						
			5	*	1	Behältergehäuse	filter housing	corps de filtre
			10	*	1	Behälterdeckel	filter head	tete de filtre
			15	13937	1	Überwurfmutter	screw cap	ecrou-chapeau
			20	12784	1	Verteilerblech	distribution plate	tole de distribution
			25	12785	1	Pralltrichter	baffle funnel	entonnoir de chicane
			30	12786	1	Schraube	center screw	vis centrale
X			35	N2726	1	Filtereinsatz	filter insert	element filtrant
X			40	N3556	1	O-Ring	o-ring	joint torique
			50	76613	1	Einschraubteil kpl.	insert assy.	pièce à fisser cpl.
			60	N1316	1	Dichtung	gasket	joint
			70	N20215	1	Ger. Aufschraubst.	male fitting	manchon mâle

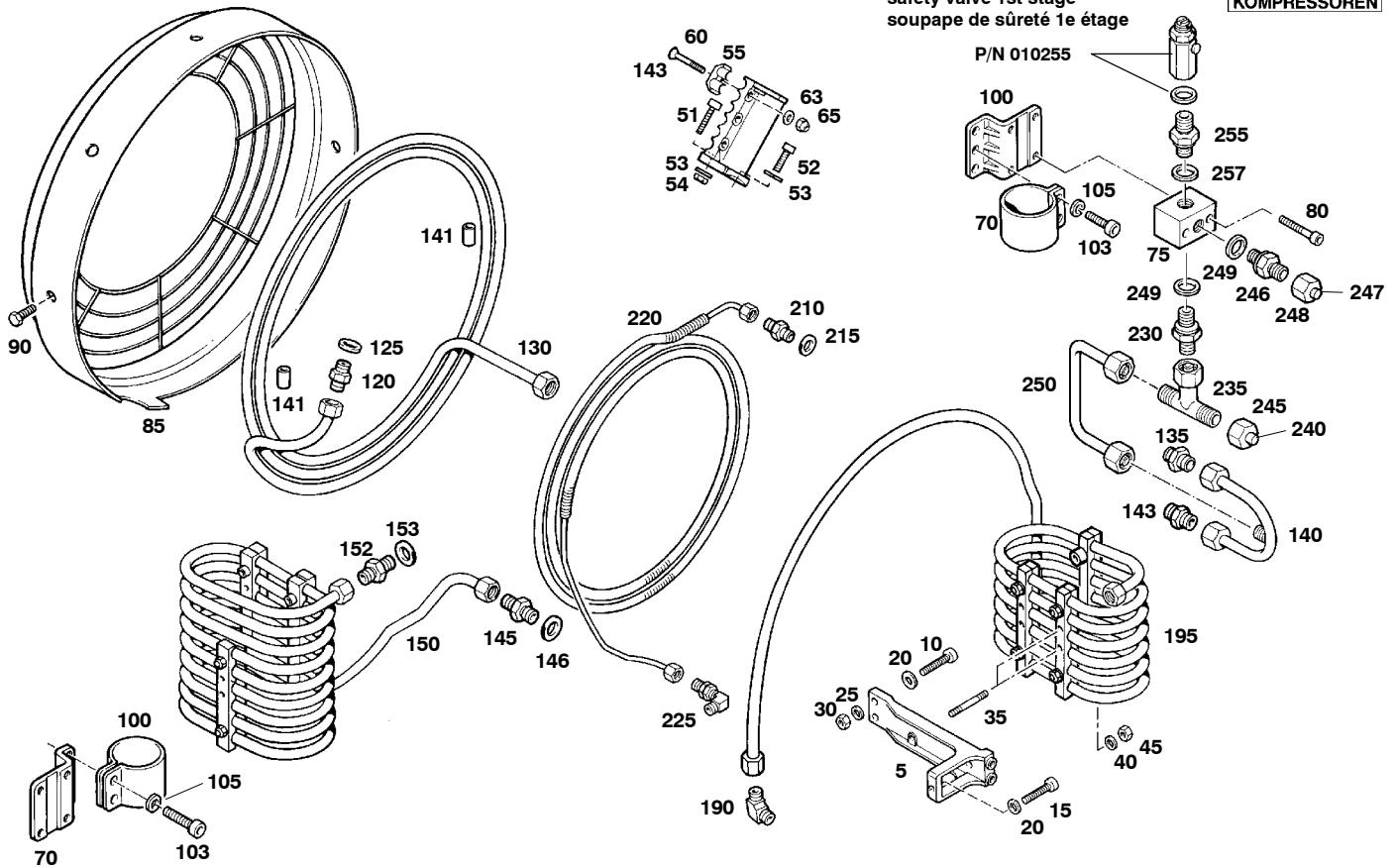
*

Nur zusammen lieferbar

Only available together

Ne sont livrées qu'ensemble

Sicherheitsventil 1. Stufe
safety valve 1st stage
soupape de sûreté 1e étage



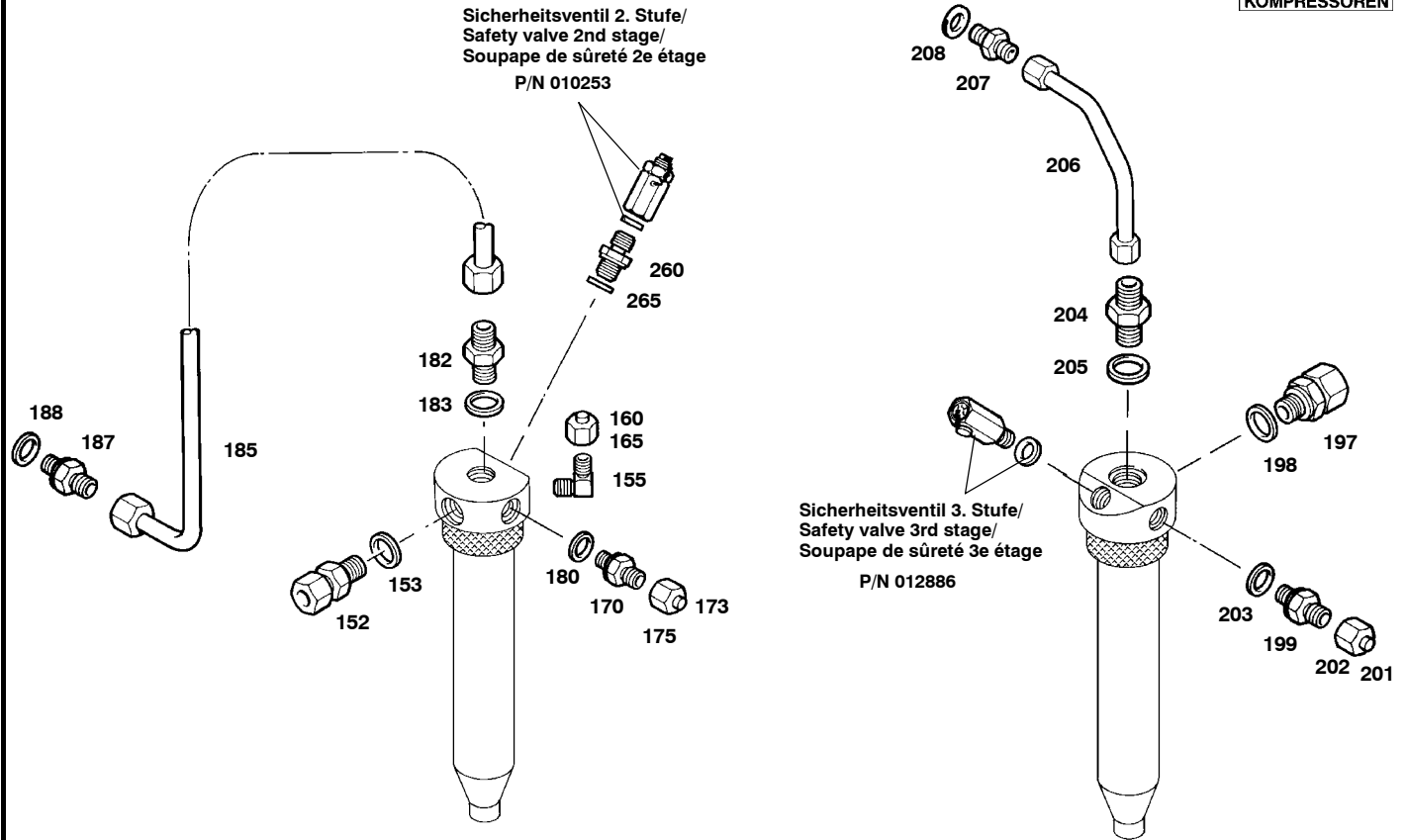
070039/04/98

Wartungssätze
Maintenance kits
Kits d'entretien

Baugruppe 070039 Kühlung
Assembly 070039 Cooling system
Assemblage 070039 Refroidissement

T150DAH- 14

Klasse/ Class/ Classe			Pos.	Bestell-Nr. Part No. No. de cde.	Anz. Qty. Qté.	Benennung	Designation	Dénomination
a	b	c						
			5	60751	2	Halterung	mounting	fixation
			10	N109	4	Zylinderschraube	allen screw	vis a six pans creux
			15	N61	2	Zylinderschraube	allen screw	vis a six pans creux
			20	N58	4	Scheibe	washer	rondelle
			25	N108	6	Federring	spring washer	anneau-ressort
			30	N57	4	Sechskantmutter	hexagon nut	ecrou hexagonal
			35	N3494	8	Stiftschraube	stud	goujon filete
			40	N102	8	Scheibe	washer	rondelle
			45	N1042	8	Selbstsichernde Mutter	hexagon nut self-locking	ecrou hexagonal auto-fr.
			50	60695	4	Halterung	mounting	fixation
			51	N503	4	Zylinderschraube	allen screw	vis a six pans creux
			52	N61	4	Zylinderschraube	allen screw	vis a six pans creux
			53	N108	8	Federring	spring washer	anneau-ressort
			54	N57	4	Sechskantmutter	hexagon nut	ecrou hexagonal
			55	60694-M	12	Rohrklemme	clamp	collier pour tuyaux
			60	N15414	12	Senkschraube m. IN-6KT	countersunk screw	vis noyee
			63	N58	12	Scheibe	washer	rondelle
			65	N370	12	Selbstsichernde Mutter	hexagon nut self-locking	ecrou hexagonal auto-fr.
			70	60716	2	Halterung	mounting	fixation
			75	60717	1	Aufnahme	support	support
			80	N724	2	Zylinderschraube	allen screw	vis a six pans creux
			85	060709	1	Ventilatorradschutz kpl.	fan screen	protection de ventilateur
			90	N542	4	Sechskantschraube	hexagon screw	vis hexagonale
			100	57070	2	Rohrschelle	tube clamp	collier pour tuyaux
			103	N109	4	Zylinderschraube	allen screw	vis a six pans creux
			105	N2144	4	Federscheibe	spring washer	rondelle ressort
			120	N20060	1	Gerader-Einschraubst.	straight male stud	tubulure

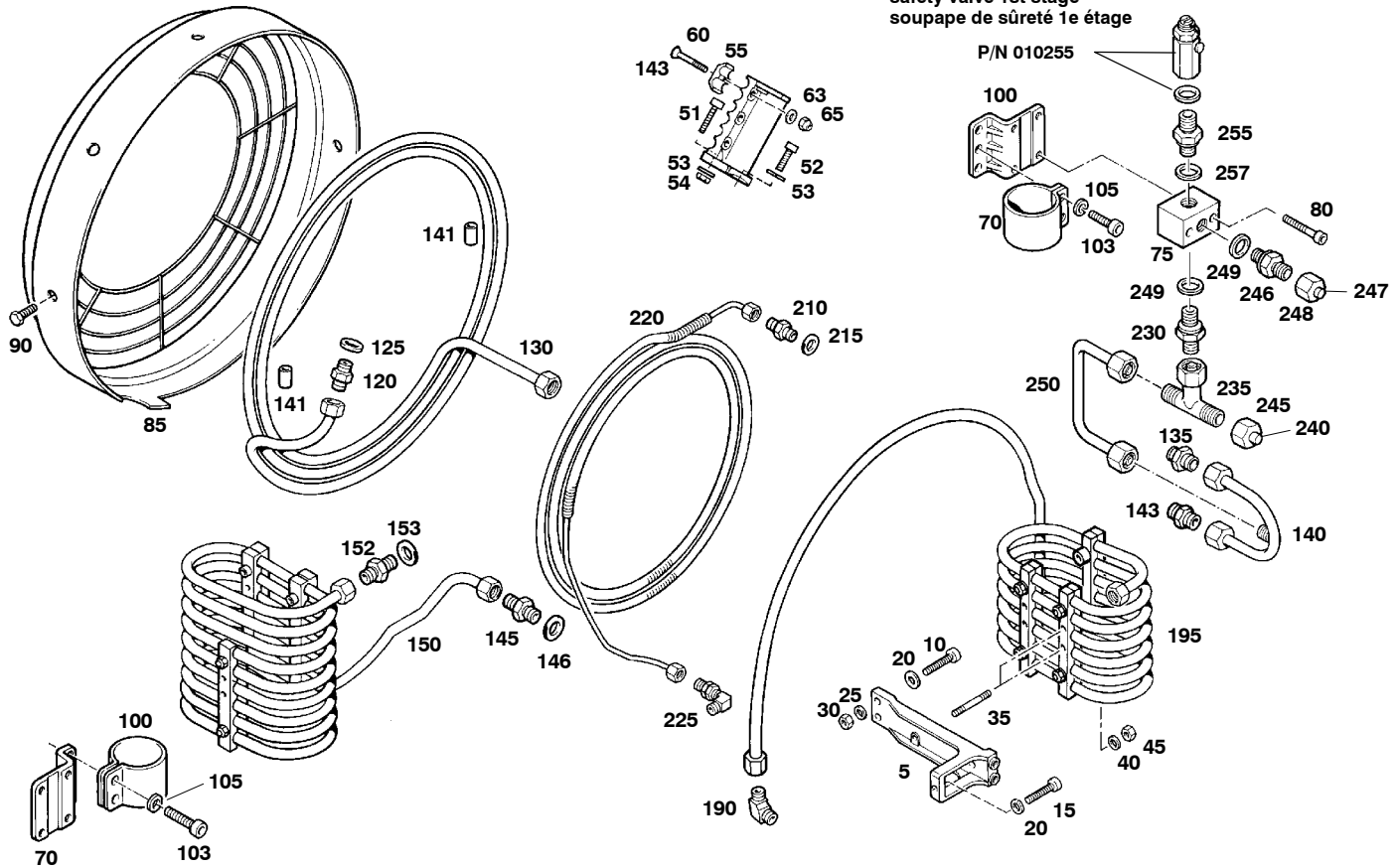


070039/04/98


Wartungssätze
Maintenance kits
Kits d'entretien
Baugruppe 070039 Kühlung
Assembly 070039 Cooling system
Assemblage 070039 Refroidissement
T150DAH- 14

Klasse/ Class/ Classe			Pos.	Bestell-Nr. Part No. No. de cde.	Anz. Qty. Qté.	Benennung	Designation	Dénomination
a	b	c						
			125	N293	1	Dichtring	gasket	joint
			130	070044	1	Zwischenkühler kpl.	intercooler 1st stage	refroidisseur intern. 1 et.
			135	N20312	1	Gerader-Stutzen	fitting	raccord
			140	070043	1	Verbindungsleitung kpl.	connecting tube	tube de connexion
			141	75496	2	Rundstange	round bar	barre ronde
			143	N20060	1	Gerader-Einschraubst.	straight male stud	tubulure
			145	N20231	1	Gerader-Einschraubst.	straight male stud	tubulure
			146	N293	1	Dichtring	gasket	joint
			150	064449	1	Zwischenkühler kpl.	intercooler	refroidisseur intermedi.
			152	N20231	1	Gerader-Einschraubst.	straight male stud	tubulure
			153	N293	1	Dichtring	gasket	joint
			155	N20003	1	Winkel-Einschraubst.	equal elbow coupling	raccord coude male
			160	N4530	1	Verschlußstopfen	plug	bouchon
			165	N7430	1	Überwurfmutter	screw cap	ecrou-chapeau
			170	N20195	1	Gerader-Einschraubst.	male connector	raccord
			173	N4530	1	Verschlußstopfen	plug	bouchon
			175	N3610	1	Überwurfmutter	screw cap	ecrou-chapeau
			180	N1316	1	Dichtung	gasket	joint
			182	N20231	1	Gerader-Einschraubst.	straight male stud	tubulure
			183	N293	1	Dichtring	gasket	joint
			185	070045	1	Verbindungsleitung kpl.	connecting tube cpl.	tube de connexion cpl.
			187	N20231	1	Gerader-Einschraubst.	straight male stud	tubulure
			188	N293	1	Dichtring	gasket	joint
			190	N20044	1	Winkel-Einschraubst.	screwed socket	manchon visse
			195	064450	1	Zwischenkühler kpl.	intercooler	refroidisseur intermed.
			197	N20231	1	Gerader-Einschraubst.	straight male stud	tubulure
			198	N293	1	Dichtring	gasket	joint

Sicherheitsventil 1. Stufe
safety valve 1st stage
soupape de sûreté 1e étage



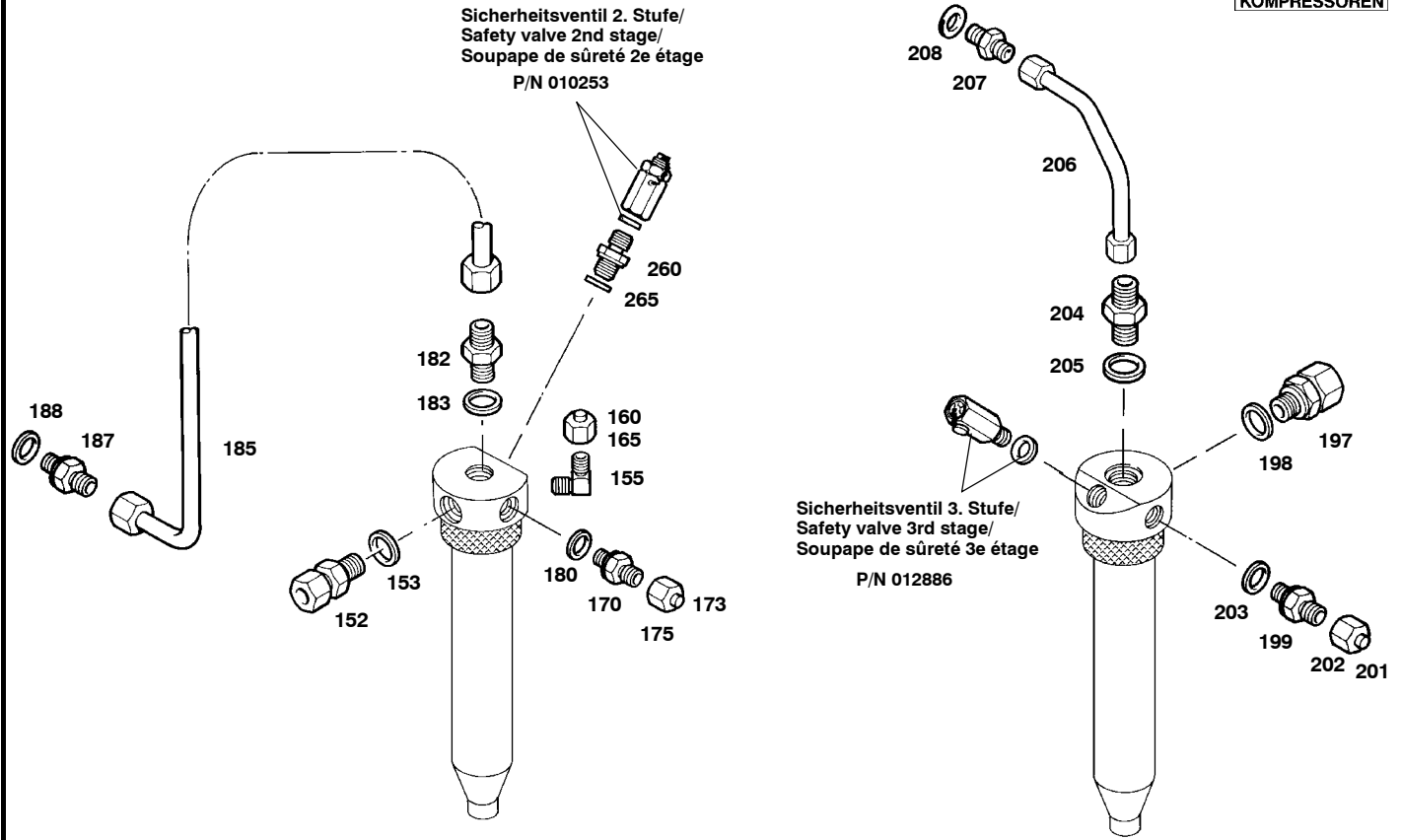
070039/04/98

Wartungssätze
Maintenance kits
Kits d'entretien

Baugruppe 070039 Kühlung
Assembly 070039 Cooling system
Assemblage 070039 Refroidissement

T150DAH- 14

Klasse/ Class/ Classe			Pos.	Bestell-Nr. Part No. No. de cde.	Anz. Qty. Qté.	Benennung	Designation	Dénomination
a	b	c						
			199	N20195	1	Gerader-Einschraubst.	male connector	raccord
			201	N4530	1	Verschlußstopfen	plug	bouchon
			202	N3610	1	Überwurfmutter	screw cap	ecrou-chapeau
			203	N1316	1	Dichtung	gasket	joint
			204	N20059	1	Gerader-Einschraubst.	fitting	raccord
			205	N1316	1	Dichtung	gasket	joint
			206	070046	1	Verbindungsleitung kpl.	connecting tube cpl.	tube de connexion cpl.
			207	N20059	1	Gerader-Einschraubst.	fitting	raccord
			208	N1316	1	Dichtung	gasket	joint
			210	71148	1	Rohrverschraubung	connector	raccord
			215	56983	1	Dichtung	gasket	joint
			220	070047	1	Nachkühler kpl.	aftercooler cpl.	refroidisseur posterieur
			225	N20260	1	Winkel-Schottstutzen	elbow bulkhead socket	manchon cloison angulaire
			230	N20014	1	Gerader-Einschraubst.	male connector	raccord droit male
			235	N20155	1	Einstellbarer T-Stutzen	adjustable T-socket	T-manchon réglable
			240	N16309	1	Verschlußstopfen	plug	bouchon
			245	N1049	1	Überwurfmutter	screw cap	ecrou-chapeau
			246	N20195	1	Gerader-Einschraubst.	male connector	raccord
			247	N4530	1	Verschlußstopfen	plug	bouchon
			248	N3610	1	Überwurfmutter	screw cap	ecrou-chapeau
			249	N1316	2	Dichtung	gasket	joint
			250	070049	1	Verbindungsleitung kpl.	connecting pipe cpl.	conduit de raccordement cpl.
			255	N20201	1	Gerader-Einschraubst.	straight male stud	tubulure
			257	N1316	1	Dichtung	gasket	joint



070039/04/98

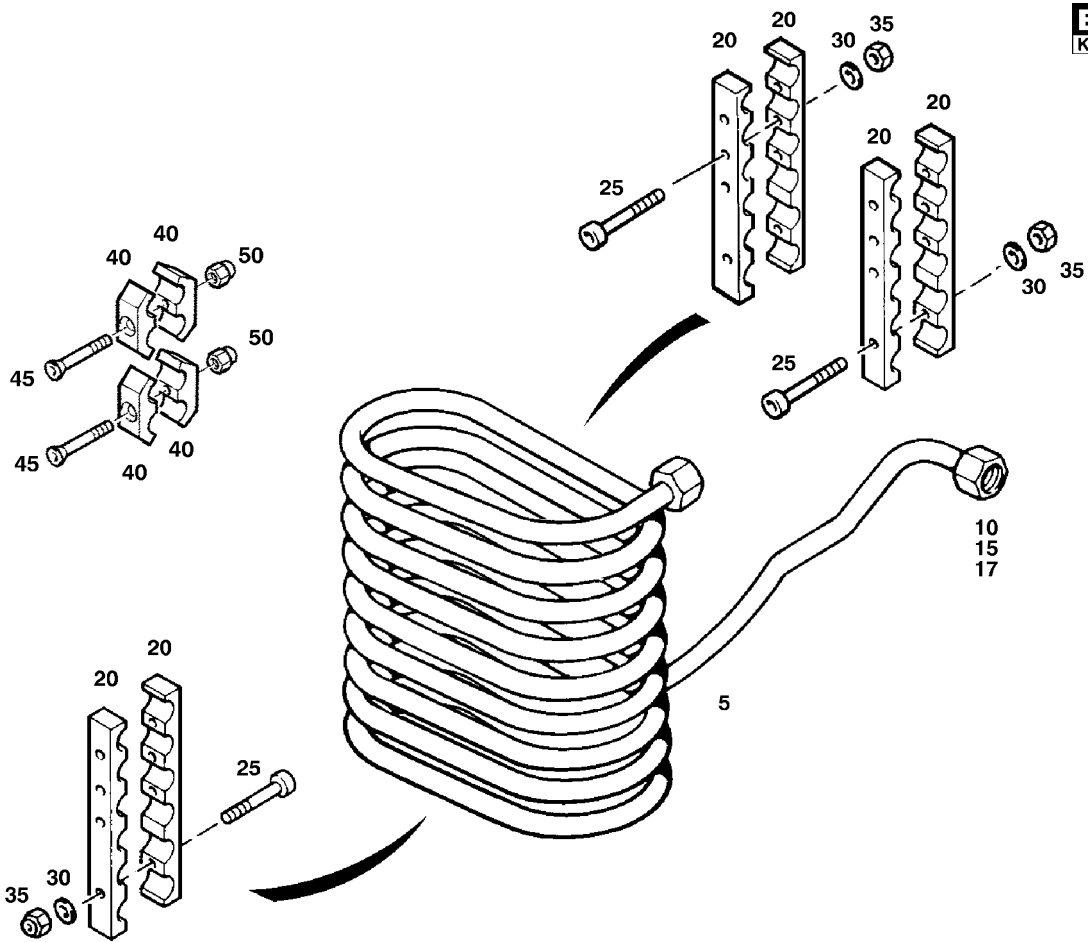


Wartungssätze
Maintenance kits
Kits d'entretien

Baugruppe 070039 Kühlung
Assembly 070039 Cooling system
Assemblage 070039 Refroidissement

T150DAH- 14

Klasse/ Class/ Classe			Pos.	Bestell-Nr. Part No. No. de cde.	Anz. Qty. Qté.	Benennung	Designation	Dénomination
a	b	c						
			260	N20197	1	Gerader-Einschraubst.	straight male stud	tubulure
			265	4479	1	Dichtring	gasket	joint



064449/04/98


Ersatzteilsätze
Spare parts sets
Kits d'entretien
Baugruppe 064449 Zwischenkühler kpl. 2. Stufe
Assembly 064449 Inter-cooler assy. 2nd stage
Assemblage 064449 Refroidisseur intermédiaire 2e étage
T150DAH- 15

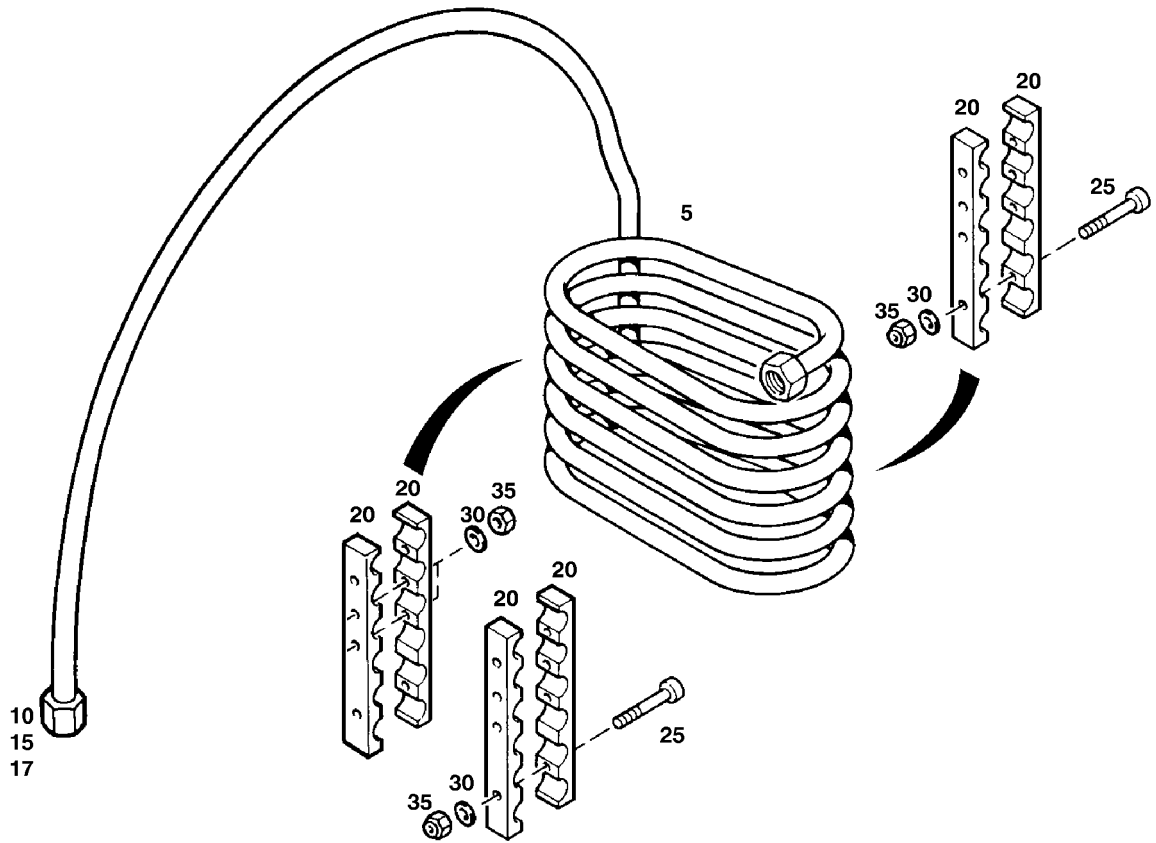
Klasse/ Class/ Classe			Pos.	Bestell-Nr. Part No. No. de cde.	Anz. Qty. Qté.	Benennung	Designation	Dénomination
a	b	c						
			5	*	1	Zwischenkühler	inter-cooler	refroidisseur intermédiaire
			10	*	2	Schneidring	cutting ring	anneau de matrice
			15	*	2	Überwurfmutter	screw cap	ecrou-chapeau
			17	*	2	Verstärkungshülse	reinforcing bushing	manchon de renforcem.
			20	60738	6	Rohrklemme	tube clamp	collier de tuyau
			25	N724	7	Zylinderschraube	allen screw	vis a six pans creux
			30	N102	14	Scheibe	washer	rondelle
			35	N1042	7	Selbstsichernde Mutter	hexagon nut self-locking	ecrou hexagonal auto-fr.
			40	60694-M	4	Rohrklemme	clamp	collier pour tuyaux
			45	N15119	2	Senkschraube	countersunk screw	vis noyee
			50	N57	2	Sechskantmutter	hexagon nut	ecrou hexagonal

*

nur zusammen lieferbar

only available together

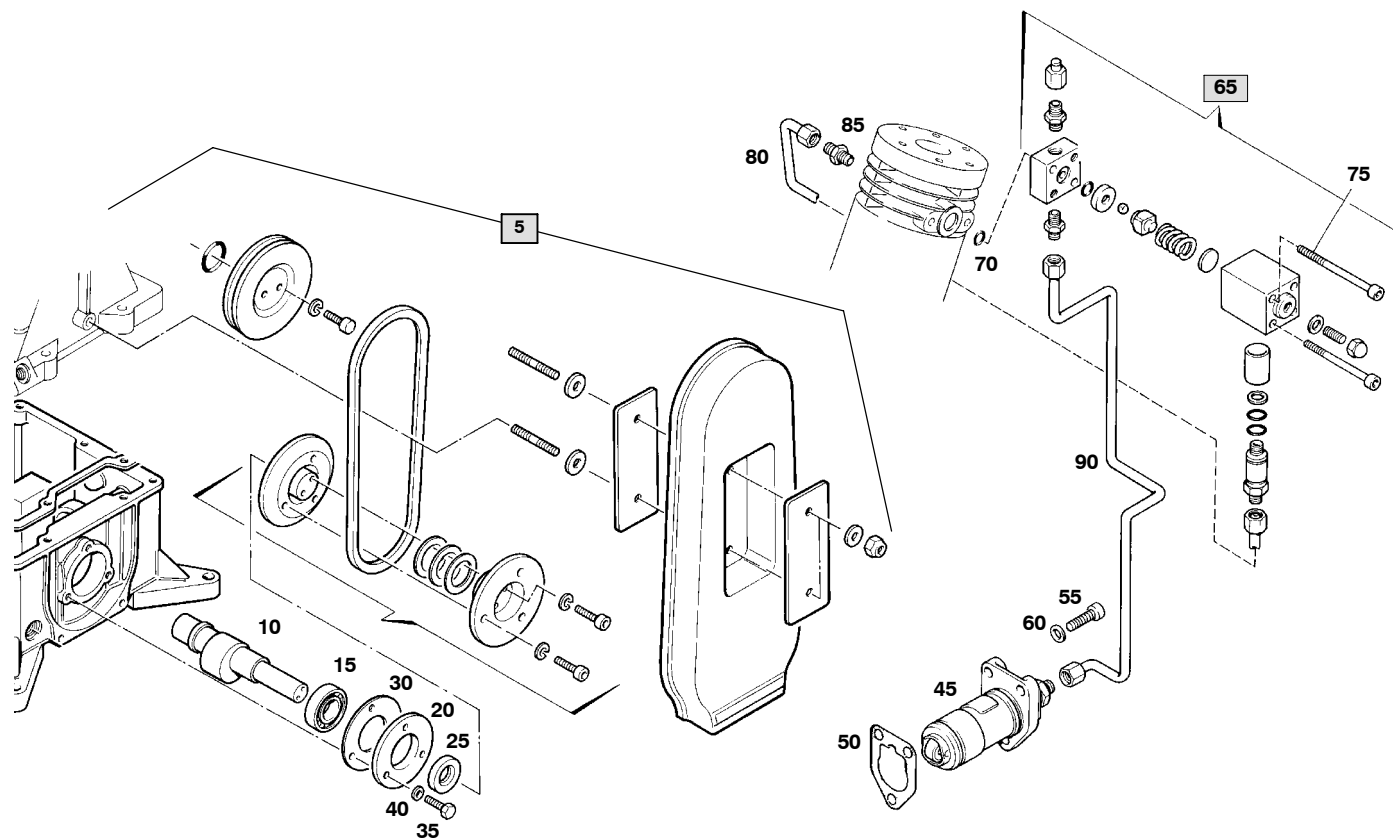
Ne sont livrées qu'ensemble



064450/04/98


Ersatzteilsätze
Spare parts sets
Kits d'entretien
Baugruppe 064450 Zwischenkühler kpl. 3. Stufe
Assembly 064450 Inter-cooler assy. 3rd stage
Assemblage 064450 Refroidisseur intermédiaire cpl. 3e étage
T150DAH- 16

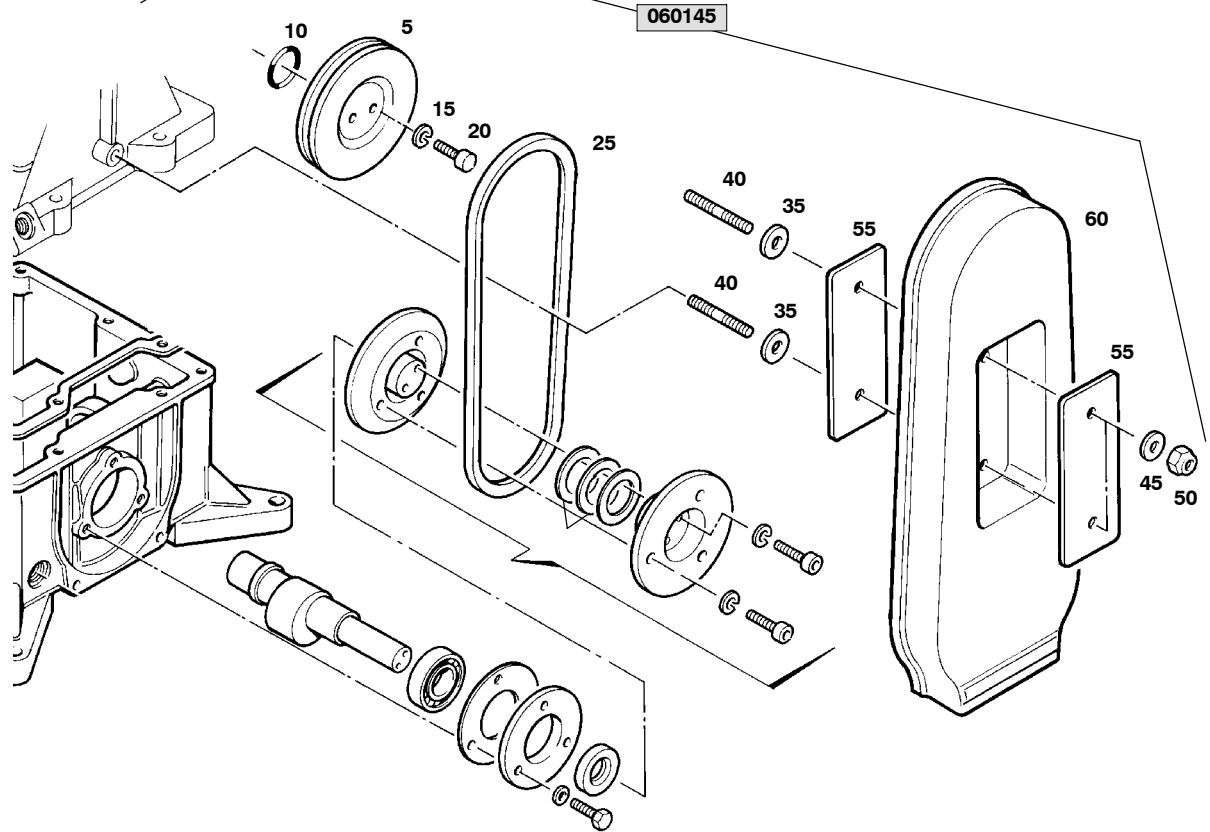
Klasse/ Class/ Classe			Pos.	Bestell-Nr. Part No. No. de cde.	Anz. Qty. Qté.	Benennung	Designation	Dénomination
a	b	c						
			5		1	Zwischenkühler	inter-cooler	refroidisseur intermédiaire
			10	N3614	2	Schneidring	cutting ring	anneau de matrice
			15	N3613	2	Überwurfmutter	screw cap	ecrou-chapeau
			17	N16310	2	Verstärkungshülse	reinforcing bushing	manchon de renforcem.
			20	60738	6	Rohrklemme	tube clamp	collier de tuyau
			25	N724	7	Zylinderschraube	allen screw	vis a six pans creux
			30	N102	14	Scheibe	washer	rondelle
			35	N1042	7	Selbstsichernde Mutter	hexagon nut self-locking	ecrou hexagonal auto-fr.



070065/04/98


Wartungssätze
Maintenance kits
Kits d'entretien
Baugruppe 070065 Druckölschmierung
Assembly 070065 Lubrication system
Assemblage 070065 Lubrification
T150DAH-17

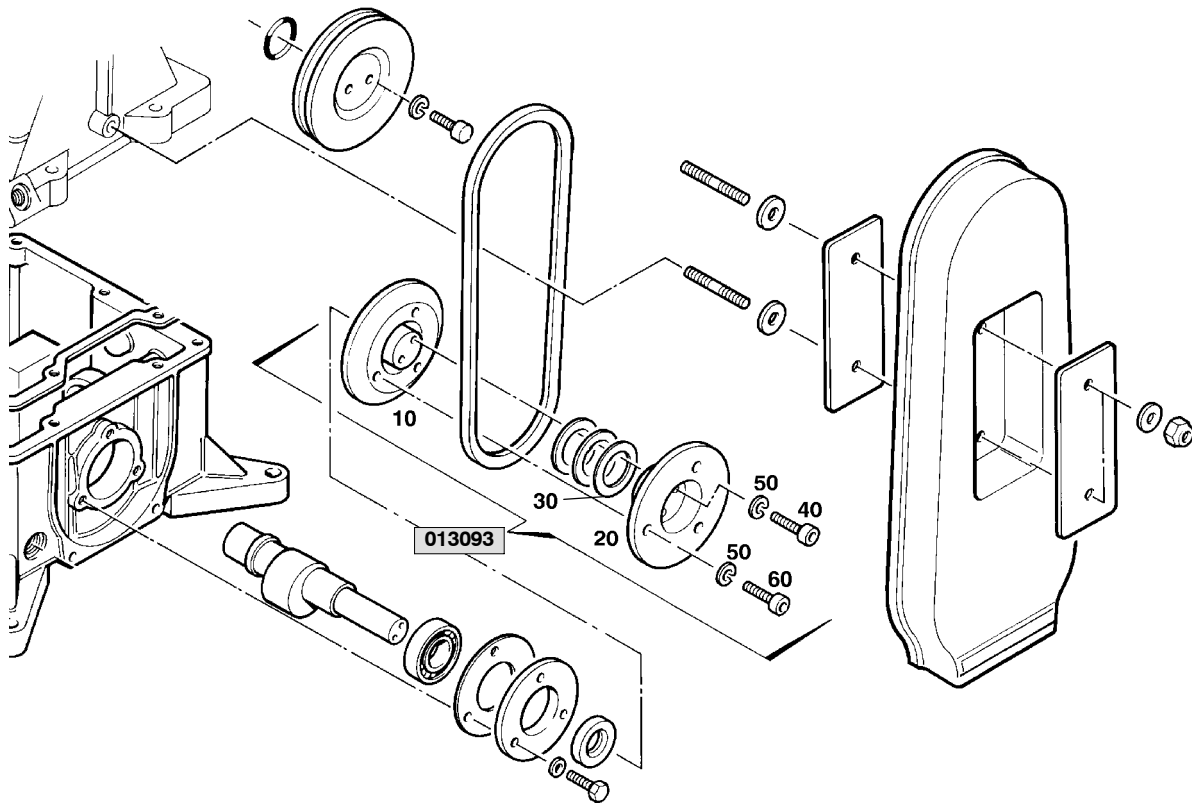
Klasse/ Class/ Classe			Pos.	Bestell-Nr. Part No. No. de cde.	Anz. Qty. Qté.	Benennung	Designation	Dénomination
a	b	c						
			5	060145	1	Riemenantrieb	belt drive for oil pump	commande a courroie
			10	4704	1	Excenterwelle	eccentric shaft	arbre d'excentrique
			15	N91	1	Rillenkugellager	grooved ball bearing	roulement rainure a billes
			20	5348	1	Abschlußdeckel	bearing cap	chapeau de palier
			25	N86	1	Wellendichtring	shaft seal	garniture en anneau
			30	149	1	Dichtung	gasket	joint
			35	N53	3	Sechskantschraube	hexagon screw	vis hexagonale
			40	N102	3	Scheibe	washer	rondelle
			45	N83	1	Ölpumpe	oil pump	pompe a huile
			50	2010	1	Dichtung	gasket	joint
			55	N61	3	Zylinderschraube	allen screw	vis a six pans creux
			60	N58	3	Scheibe	washer	rondelle
			65	058138	1	Öldruck-Regulierventil	oil pressure regul. valve	soupape de regl. de pr.
			70	N7091	1	O-Ring	o-ring	joint torique
			75	N3407	2	Zylinderschraube	allen screw	vis a six pans creux
			80	070063	1	Verbindungsleitung kpl.	connecting tube cpl.	tube de connexion cpl.
			85	N20237	1	Gerader-Einschraubst.	male stud	raccord
			90	070064	1	Verbindungsleitung kpl.	connection tube	tube de connexion



070065/04/98


Wartungssätze
Maintenance kits
Kits d'entretien
Baugruppe 060145 Riemenantrieb
Assembly 060145 Beltdrive
Assemblage 060145 Commande à courroie
T150DAH- 17a

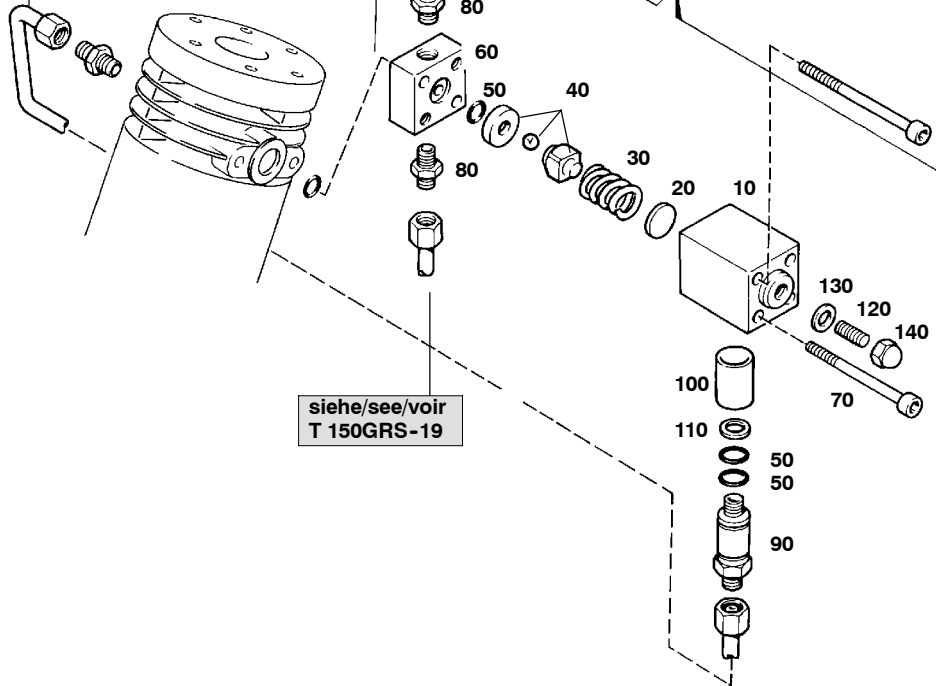
Klasse/ Class/ Classe			Pos.	Bestell-Nr. Part No. No. de cde.	Anz. Qty. Qté.	Benennung	Designation	Dénomination
a	b	c						
			5	60118	1	Keilriemenscheibe	v-belt pulley	poulie a gorge
			10	N15106	1	O-Ring	o-ring	joint torique
			15	N654	2	Federring	spring washer	anneau-ressort
			20	9825	2	Zylinderschraube	allen screw	vis a six pans creux
	X		25	N3173	1	Keilriemen	v-belt	courroie trapezoidale
			30	013093	1	Keilriemenscheibe	v-belt pulley	poulie a gorge
			35	N2862	2	Scheibe	washer	rondelle
			40	N3497	2	Stiftschraube	stud	goujon filete
			45	N58	2	Scheibe	washer	rondelle
	X		50	N370	2	Selbstsichernde Mutter	hexagon nut self-locking	ecrou hexagonal auto-fr.
			55	69681	2	Blech	spacer piece	piece d'ecartement
			60	69540	1	Deckel	belt guard cap	protection de courroie



070065/04/98


Wartungssätze
Maintenance kits
Kits d'entretien
Baugruppe 013093 Riemenscheibe
Assembly 013093 V-belt pulley
Assemblage 013093 Poulie à gorge
T150DAH- 17b

Klasse/ Class/ Classe			Pos.	Bestell-Nr. Part No. No. de cde.	Anz. Qty. Qté.	Benennung	Designation	Dénomination
a	b	c						
			10	13091	1	Keilriemenscheibenteil	v-belt pulley part	partie de la poulie a gorge
			20	13092	1	Keilriemenscheibenteil	v-belt pulley part	partie de la poulie a gorge
			30	N3159	5	Scheibe	spacer disc	disque d'ecartement
			40	N210	2	Zylinderschraube	allen screw	vis a six pans creux
			50	N1313	5	Federring	spring washer	anneau-ressort
			60	N23077	3	Zylinderschraube	allen screw	vis a six pans creux

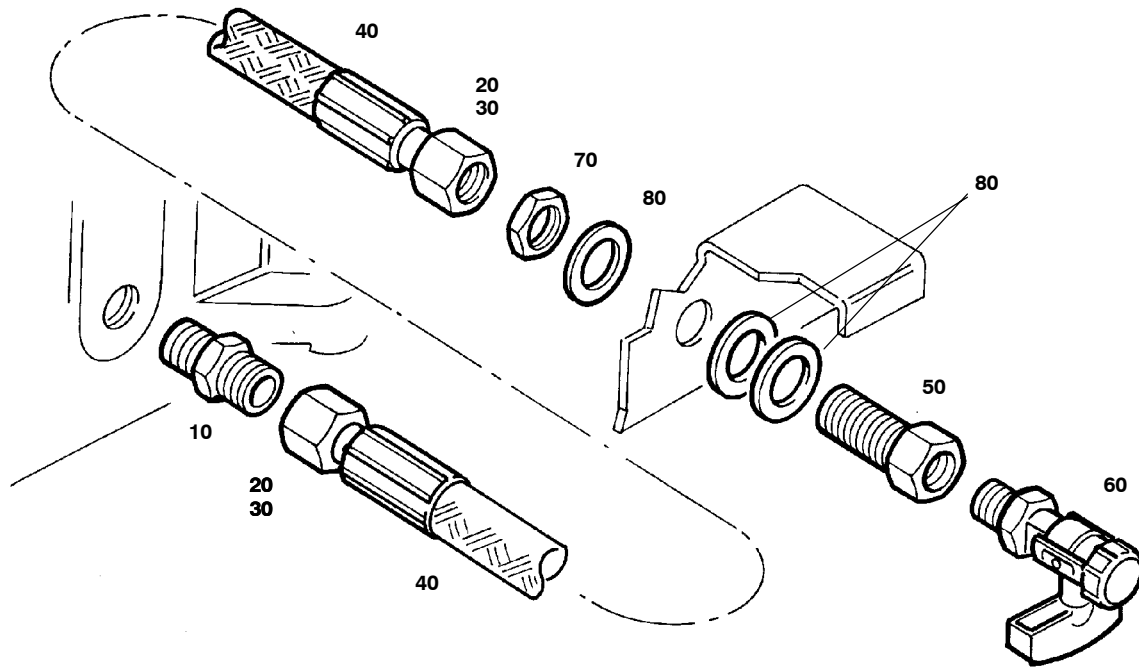
siehe/see/voir
 T 150GRS-19

 siehe/see/voir
 T 150GRS-19

058138

070065/04/98


Wartungssätze
Maintenance kits
Kits d'entretien
Baugruppe 058138 Öldruck-Regulierventil
Assembly 058138 Oil pressure regulating valve
Assemblage 058138 Soupape de reglage de pression
T150DAH- 17c

Klasse/ Class/ Classe			Pos.	Bestell-Nr. Part No. No. de cde.	Anz. Qty. Qté.	Benennung	Designation	Dénomination
a	b	c						
			10	*	1	Ventilgehäuse	valve housing	cage de soupape
			20	*	1	Scheibe	washer	disque
			30	2623	1	Druckfeder	spring	ressort de pression
			40	*	1	Ventilsitz kpl.	ball valve seat plate	plaque de siege de soup.
			50	N7091	3	O-Ring	o-ring	joint torique
			60	57132	1	Flansch	valve flange	bride des soupape
			70	N781	2	Zylinderschraube	allen screw	vis a six pans creux
			80	N20237	2	Gerader-Einschraubst.	male stud	raccord
			90	56301	1	Ölkontrollverschraubung	oil control coupling	raccord de controle
			100	56302	1	Ölschauglas	oil sight glass	indicateur de niveau
			110	N4051	1	Dichtring	gasket	joint
			120	N2969	1	Gewindestift	set screw	goujon filete
			130	N3625	1	Dichtring	gasket	joint
			140	N84	1	Sechskant-Hutmutter	acorn nut	ecrou a chapeau
			150	N4530	1	Verschlußstopfen	plug	bouchon
			160	N7430	1	Überwurfmutter	screw cap	ecrou-chapeau

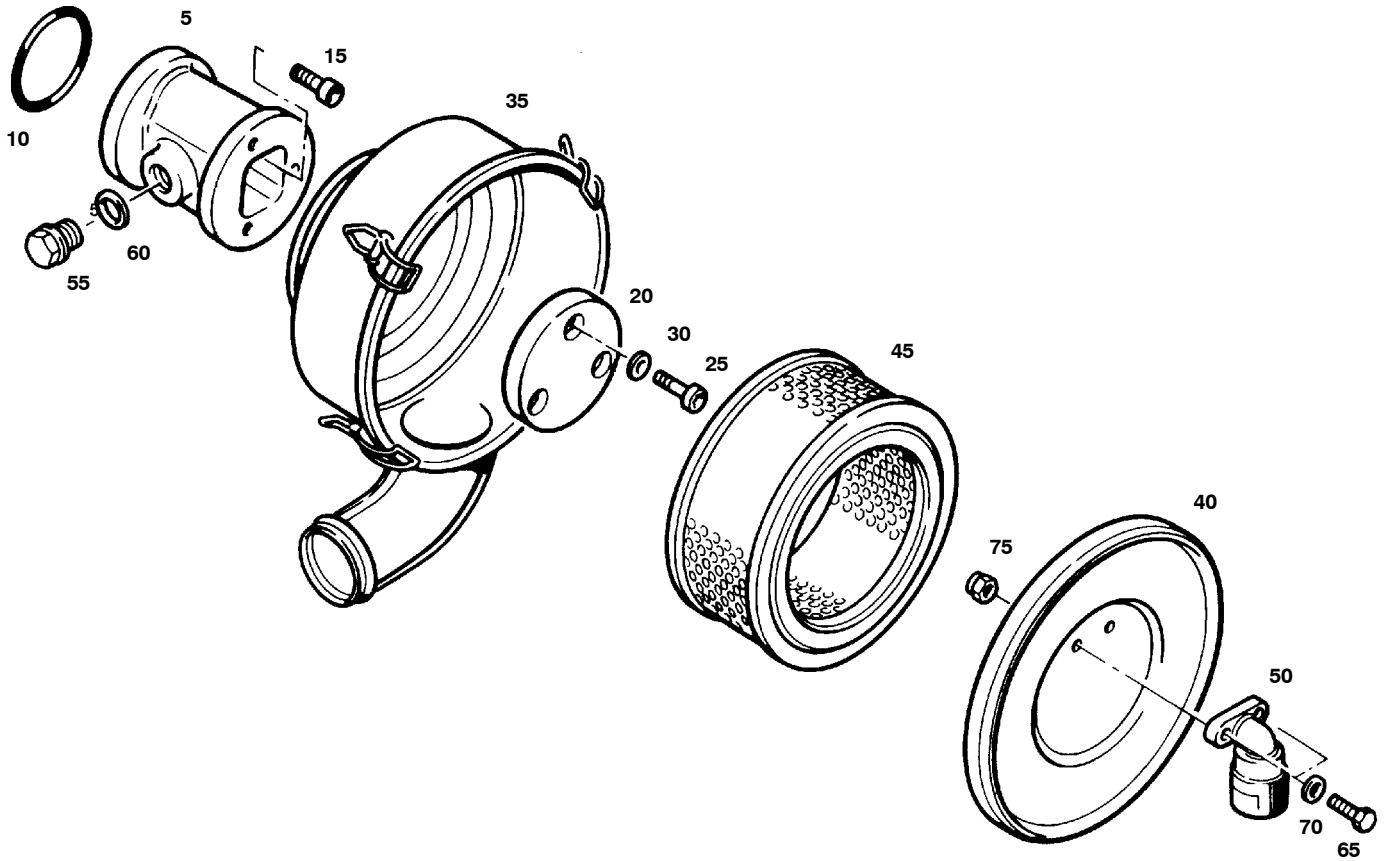


Wartungssätze
Maintenance kits
Kits d'entretien

Baugruppe 78996 Ölablaß
Assembly 78996 Oil drain
Assemblage 78996 Drainage d'huile

T150DAH- 18

Klasse/ Class/ Classe			Pos.	Bestell-Nr. Part No. No. de cde.	Anz. Qty. Qté.	Benennung	Designation	Dénomination
a	b	c						
			10	N22917	1	G-Einschraubstutzen	straight male connector	raccord droit male
			20	N3613	3	Überwurfmutter	screw cap	ecrou-chapeau
			30	N3614	1	Schneidring	cutting ring	anneau de matrice
			40	N7801	1	Schlauch mit Metallumfl	hose	tuyau
			50	79419	1	Anschlußstück	connector	raccord
			60	N25638	1	Kugelhahn	tap	robinet
			70	11988	1	Sechskantmutter	hex. nut	ecrou hex.
			80	N1574	3	Scheibe	washer	rondelle

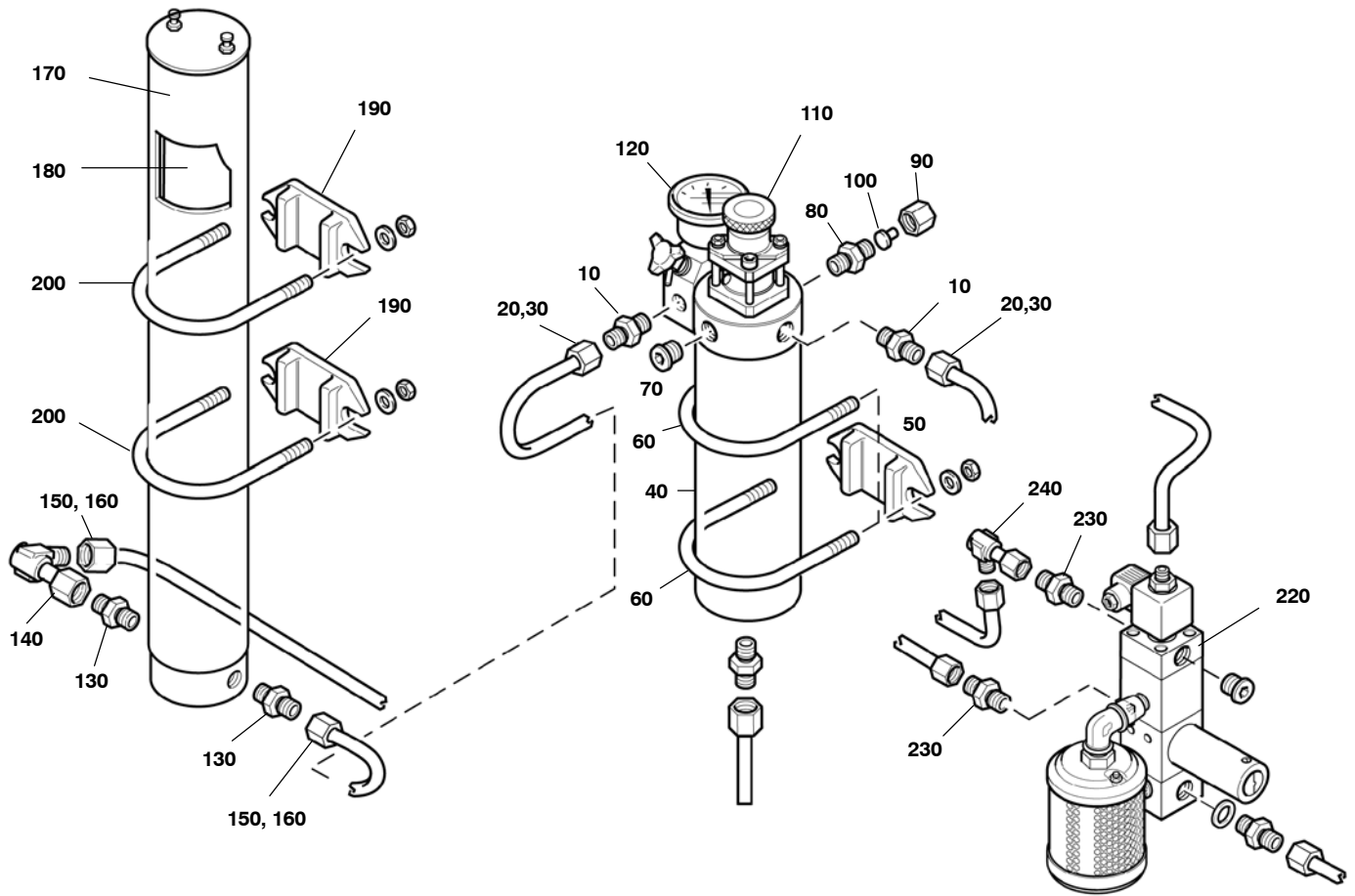


073070/12/98


Wartungssätze
Maintenance sets
Kits d'entretien
Baugruppe 073070 Ansaugfilter kpl.
Assembly 073070 Intake filter cpl.
Assemblage 073070 Filtre d'aspiration cpl.

T150DAH- 19

Klasse/ Class/ Classe			Pos.	Bestell-Nr. Part No. No. de cde.	Anz/ Qty/ Qté	Benennung	Designation	Dénomination
a	b	c						
			5	73057	1	Zwischenstück	adapter	adaptateur
			10	N2485	1	O-Ring	o-ring	joint torique
			15	N700	2	Zylinderschraube	allen screw	vis à six pans creux
			20	73065	1	Klemmring	clamp	collier
			25	N178	3	Zylinderschraube	allen screw	vis à six pans creux
			30	N102	3	Scheibe	washer	rondelle
			35	73036	1	Filtergehäuse-UT	filter housing	corps de filtre
			40	73024	1	Filtergehäuse-Deckel	cover	couvercle
X			45	N3029	1	Filtereinsatz	filter insert	élément filtrant
			50	N17468	1	Wartungsanzeige	service indicator	indicateur d'entretien
			55	N4110	1	Verschlußschraube	plug	bouchon fileté
			60	N293	1	Dichtring	gasket	joint
			65	N3869	2	Zylinderschraube	allen screw	vis à six pans creux
			70	N2949	4	Scheibe	washer	rondelle
			75	N2488	2	Selbstsich. Mutter	nut self-locking	écrou hex. auto-frein.

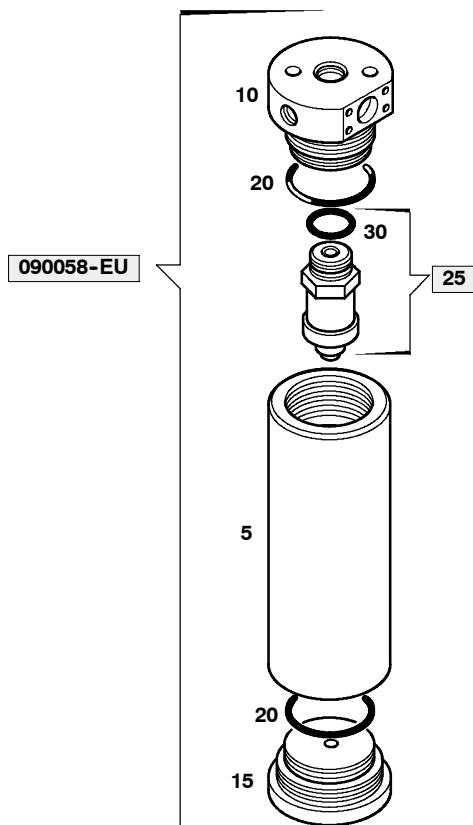


Wartungssätze
Maintenance kits
Kits d'entretien

Baugruppe 80860 **Filtersystem**
Assembly 80860 **Filter system**
Assemblage 80860 **système de filtrage**

T150DAH- 20

Klasse/ Class/ Classe			Pos.	Bestell-Nr. Part No. No. de cde.	Anz. Qty. Qté.	Benennung	Designation	Dénomination
a	b	c						
			10	N20287	2	G-Einschraubstutzen	male connector	raccord
			20	N3608	2	Überwurfmutter	screw cap	ecrou-chapeau
			30	N3609	2	Schneidring	cutting ring	anneau de matrice
			40	090058	1	Öl- und Wasserabsch.	oil and water separator	separateur d'huile/d'eau
			50	63599	2	Auflage	bracket	fixation
			60	63600	2	Bügel	clamp	étrier
			70	N16394	2	Verschlußschraube	plug	bouchon
			80	N20211	1	G-Einschraubstutzen	male connector	raccord
			90	N3610	1	Überwurfmutter	screw cap 6S	ecrou-chapeau
			100	N4530	1	Stopfen	plug	bouchon
			110	059410-360	1	Sicherheitsventil	safety valve	soupape de securite
			120	78122	1	Rückschlagventil	non-return valve	clapet anti-retour
			130	N20287	2	G-Einschraubstutzen	male connector	raccord
			140	N20172	1	W-Einschraubstutzen	male elbow	raccord
			150	N3608	4	Überwurfmutter	screw cap	ecrou-chapeau
			160	N3609	4	Schneidring	cutting ring	anneau de matrice
			170	062042	1	Filterbehälter	filter	filtre
			180	067224	1	Filterpatrone	cartridge	cartouche filtrante
			190	63599	2	Auflage	bracket	fixation
			200	63600	2	Bügel	clamp	étrier
			220	056670	1	Druckhalte-Rückschlagventil	pressure maint. /non-return valve	soupape de maintien de pression
			230	N20549	1	G-Einschraubstutzen	male connector	raccord
			240	N20069	2	Reduzierstutzen	reducer	reducteur
			000	067224	2	Filterpatrone	cartridge	cartouche filtrante



090058/04/94


Wartungssätze
Mainenance kits
Kits d'entretien
Baugruppe 090058-EU
Assembly 090058-EU
Assemblage 090058-EU
Öl- und Wasserabscheider
Oil and water separator
Séparateur d'huile et d'eau
T150DAH- 21

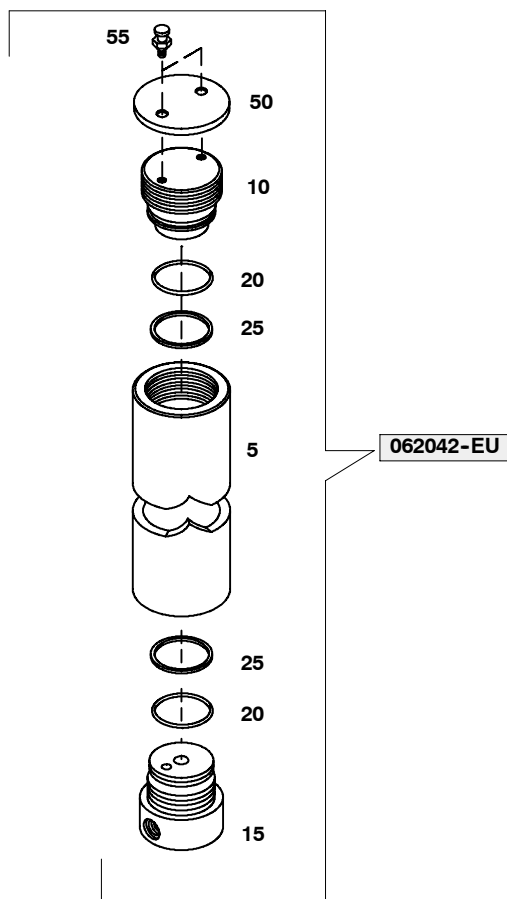
Klasse/ Class/ Classe			Pos.	Bestell-Nr. Part No. No. de cde.	Anz. Qty. Qté.	Benennung	Designation	Dénomination
a	b	c						
			5	*	1	Behältergehäuse	filter housing	corps de filtre
			10	*	1	Behälterdeckel	filter head	tête de filtre
			15	*	1	Behälterboden	filter bottom	fond de filtre
X			20	N4586	2	O-Ring	o-ring	joint torique
X			25	061860	1	Microfilterpatrone	filter cartridge	cartouche de filtre
			30	N15133	1	O-Ring	o-ring	joint torique

*

Nur zusammen lieferbar

available as cpl. assy- only

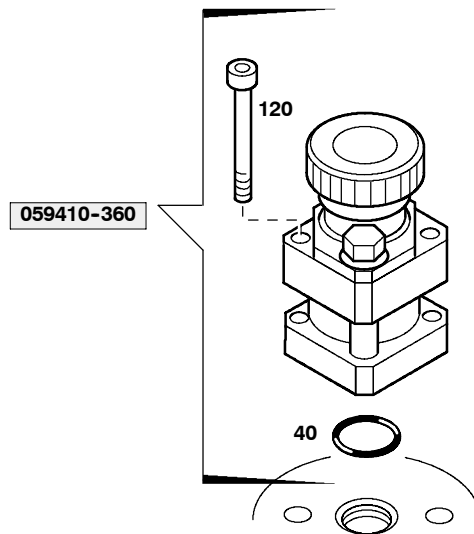
livrées ensemble seulement



062042/04/98


Wartungssätze
Mainenance kits
Kits d'entretien
Baugruppe 062042-EU
Assembly 062042-EU
Assemblage 062042-EU
Filterbehälter kpl.
Filter housing assy.
Corps du filtre cpl.
T150DAH- 22

Klasse/ Class/ Classe			Pos.	Bestell-Nr. Part No. No. de cde.	Anz. Qty. Qté.	Benennung	Designation	Dénomination
a	b	c						
			5	*	1	Behältergehäuse	filter housing	corps de filtre
			10	*	1	Behälterdeckel kpl.	filter head	couvercle de filtre
			15	*	1	Behälterboden	filter bottom	fond de filtre
X			20	N4736	2	Stützring	back-up ring	bague d'appui
X			25	N4735	2	O-Ring	o-ring	joint torique
			30	78528	1	Fabricschild	Ident. plate	plaque d'identification
			35	N3334	1	Niete	semitubular rivet	rivet semi-tubulaire
			40	N3333	3	Blindniete	pop rivet	rivet aveugle
			45	91024	1	Klebeschild	sticker	autocollant
			50	61237	1	Schutzdeckel	protective cover	couvercle protecteur
			55	12293	2	Schraube	screw	vis



059410/04/98

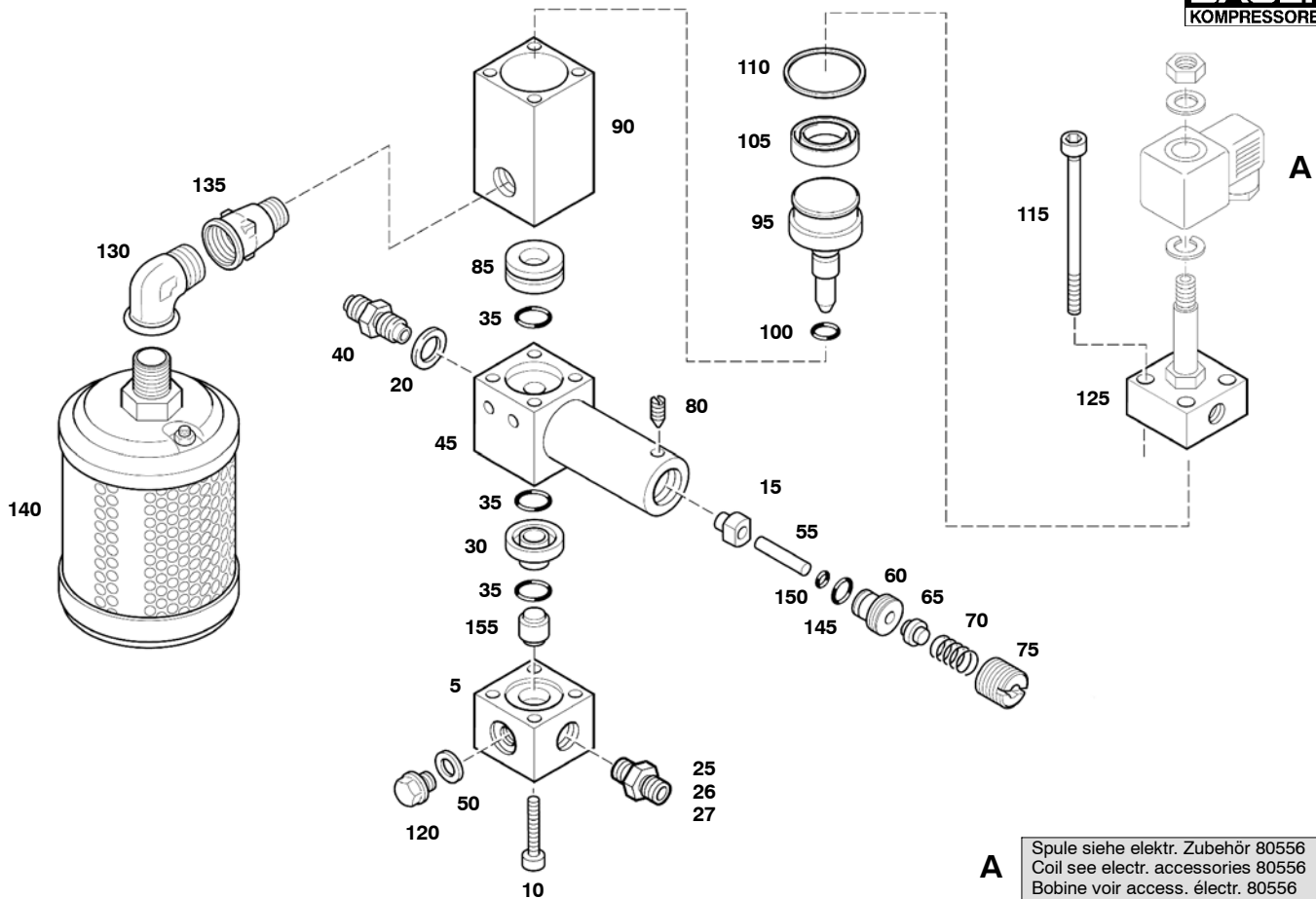

 Ersatzteilsätze
 Spare parts sets
 Kits d'entretien

 Baugruppe 059410-360
 Assembly 059410-360
 Assemblage 059410-360

 Sicherheitsventil
 Safety valve
 Soupape de sûreté

T150DAH- 23

Klasse/ Class/ Classe			Pos.	Bestell-Nr. Part No. No. de cde.	Anz. Qty. Qté.	Benennung	Designation	Dénomination	Gew. Weight Poids (kg)	Abmessungen Dimensions Dimensions
a	b	c								
			40	N4882	1	O-Ring	o-ring	joint torique		16x2;NBR;72Shore
			120	N19555	2	Zylinderschraube	screw	vis	29 g	DIN 912;M8x60;8.8



A Spule siehe elektr. Zubehör 80556
 Coil see electr. accessories 80556
 Bobine voir access. électr. 80556

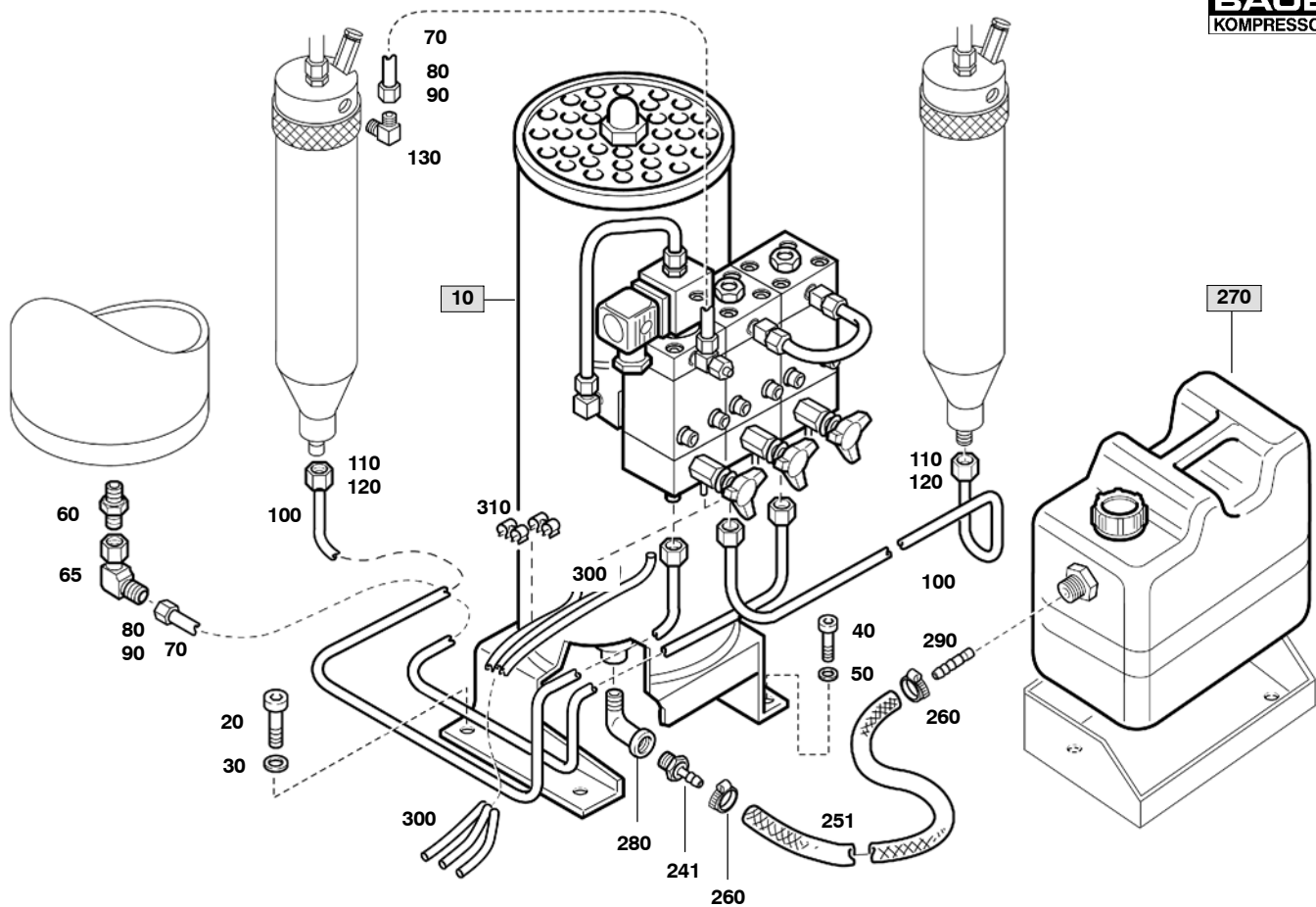


Wartungssätze
 Maintenance sets
 Kits de maintenance

Baugruppe 056670 Druckhalte-/Rückschlag/Entlastungsventil
 Assembly 056670 Pressure maint./non-return/unloading valve
 Assemblage 056670 Soupape de maintien de pression/anti-retour/

T150DAH- 24

Klasse/ Class/ Classe			Pos.	Bestell-Nr. Part No. No. de cde.	Anz. Qty. Qté.	Benennung	Designation	Dénomination
a	b	c						
			5	56672	1	Ventilkörper RSV	valve housing	corps de soupape
			10	N19539	4	Zylinderschraube	allen screw	vis allen
			15	056674	1	Ventilkolben kpl.	valve piston assy.	piston de soupape cpl.
			20	N4499	1	Usit-Ring	Usit ring	joint Usit
			25	N20228	1	G-Einschraubstutzen	straight male coupling	raccord droit mâle
			26	N4010	1	Überwurfmutter	screw cap	écrou borgne
			27	N4011	1	Schneidring	cutting ring	rondelle fendue
			30	63843	1	Ventilsitz	valve seat	siège de soupape
	X		35	N4178	4	O-Ring	o-ring	joint torique
			40	56673	1	Ventilsitz RSV	valve seat	siège de soupape
			45	56671	1	Ventilkörper DHV	valve housing	corps de soupape
			50	N4602	1	Usit-Ring	Usit ring	joint Usit
			55	77245	1	Zylinderstift	cylinder pin	goupille
			60	77246	1	Verschraubung f. DHV 056705	screwing part	boulon
			65	56675	1	Aufnahme Feder	spring seat	siège de ressort
			70	2623	1	Druckfeder	pressure spring	ressort de pression
			75	57517	1	Einstellschraube	setting screw	vis de réglage
			80	N4465	1	Gewindestift	threaded pin	goujon fileté à tête fendue
	X		85	56691	1	Ventilsitz	valve seat	siège de soupape
			90	56690	1	Ventilkörper	valve housing	corps de soupape
		X	95	056629	1	Ventilkolben kpl.	valve piston assy.	piston de soupape cpl.
	X		100	N3489	1	O-Ring	o-ring	joint torique
	X		105	N4177	1	Nutring	grooved ring	anneau a gorge
	X		110	N2720	1	O-Ring	o-ring	joint torique
			115	N19543	4	Zylinderschraube	allen screw	vis allen
			120	N52	3	Verschlußschraube	closing screw	vis de fermeture
			125	056783	1	3/2-Wege-Magnetventil	3/2-way solenoid valve	electrovanne 3/2 voies
			130	N1855	1	Winkel	elbow	raccord
			135	N24514	1	Muffe	coupling	manchon
			140	N1139	1	Schalldämpfer	silencer	silencieux
	X		145	N24927	1	O-Ring	o-ring	joint torique
	X		150	N25503	1	O-Ring	o-ring	joint torique
	X		155	73767	1	Ventilkolben	valve piston	piston de soupape

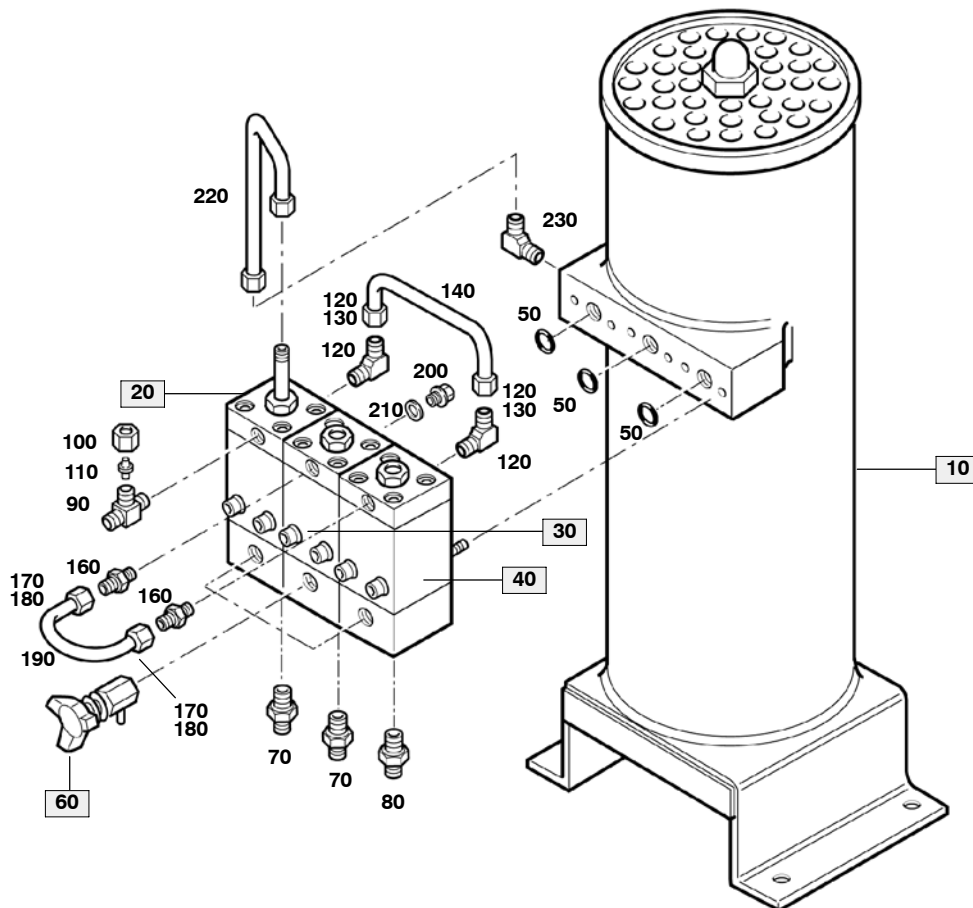


Wartungssätze
 Maintenance kits
 Kits d'entretien

Baugruppe 78999 Kondensat-Ablaufautomatik
 Assembly 78999 Automatic condensate drain unit
 Assemblage 78999 Purge automatique des condensats

T150DAH- 25

Klasse/ Class/ Classe			Pos.	Bestell-Nr. Part No. No. de cde.	Anz. Qty. Qté.	Benennung	Designation	Dénomination	Gew. Weight Poids (kg)	Abmessungen Dimensions Dimensions
a	b	c								
			10	076641	1	Kondensat-Abscheider	condensate separator	séparateur des condensats		m.Filter
			20	N19496	4	Sechskantschraube	hex screw	hex screw	6 g	DIN 933;M6x20;8.8
			30	N102	4	Scheibe	washer	rondelle	1 g	DIN 125;B 6.4;St;A3A
			40	N19496	4	Sechskantschraube	hex screw	hex screw	6 g	DIN 933;M6x20;8.8
			50	N102	4	Scheibe	washer	rondelle	1 g	DIN 125;B 6.4;St;A3A
			60	N20211	1	Ger. Einschraubverschr.	male connector	raccord droit mâle		GES 6SR-WD;G1/4;St
			65	N20187	1	Einstellb. Winkelverschr.	adj. male elbow	raccord coudé adj.		EWS 6S;St
			70	N3617	mm	Rohr	tube	tuyau		800mm;DIN2462;6x1.5
			80	N3610	6	Überwurfmutter	cap nut	ecru borgne		M6S; M14x1.5
			90	N3663	6	Schneidring	compression ring	bague coupante		R6 L/S;St
			100	N3619	mm	Rohr	tube	tuyau		550mm;DIN2462;8x1.5
			110	N3608	4	Überwurfmutter	cap nut	ecru borgne		M8S; M16x1.5
			120	N3609	4	Schneidring	compression ring	bague coupante		R8 L/S;St
			130	N20001	1	Winkel-Einschraubv.	angle male connector	raccord angulaire male		WES 6 SRK;R 1/4;St
			241	N23873	1	Schlauchtülle	hose nozzle	embout à olive		G1/2;f.ID13
			251	N19939	m	Schlauch	PVC hose	PVC tuyau		1500 mm; DN13;PN13
			260	N7454	2	Schlauchschelle	hose clamp	clip de tuyau		DIN 3017;T1;12-22/9
			270	075354	1	Kondensatbehälter	condensate collector	collecteur des cond.		m.Kupplg.
			280	N24515	1	Kurzer Bogen	elbow fitting	raccord fileté coudé	123 g	DIN 2950;1;1/2 v
			290	N24631	1	Stecker	connector	connecteur		m.Schlauchtülle;DN7
			300	N19115	mm	Schlauch	tube	tuyau		2.5m; PN7;DN6;
			310	N25285	2	Rohrclip	tube clip	clip de tube		2xD8;Kst;schwarz

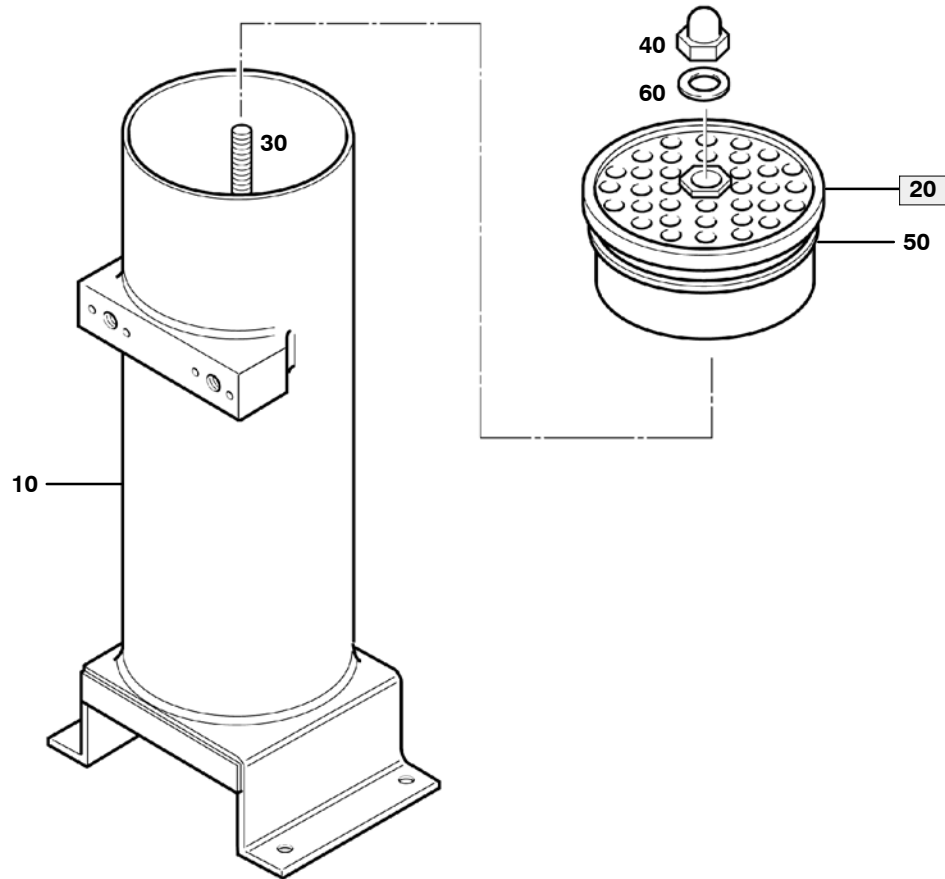


076641/08/98


Wartungssätze
Maintenance kits
Kits d'entretien
Baugruppe 076641 Kondensatabscheider kpl.
Assembly 076641 Condensate separator assy.
Assemblage 076641 Séparateur des condensats cpl.

T150DAH- 26

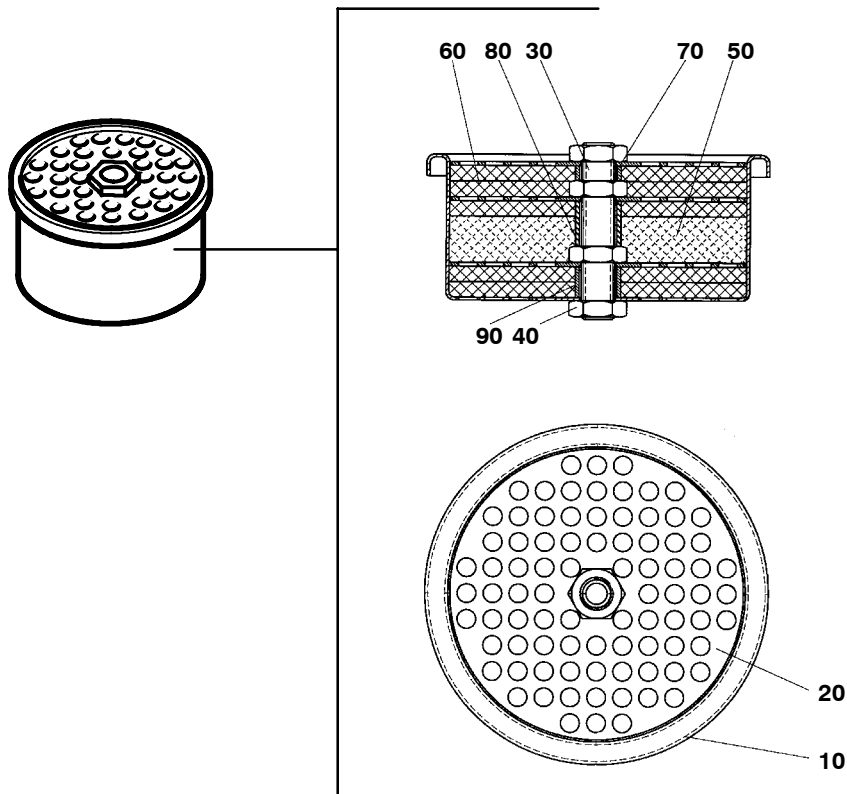
Klasse/ Class/ Classe			Pos.	Bestell-Nr. Part No. No. de cde.	Anz. Qty. Qté.	Benennung	Designation	Dénomination	Gew. Weight Poids (kg)	Abmessungen Dimensions Dimensions
a	b	c								
			10	075845	1	Kondensat-Abscheider	separator with filter			m.Filter
			20	060410	1	Kondensatventil	condensate drain valve	soupape de purge	1,23	
			30	061010	1	Kondensatventil	condensate drain valve	soupape de purge	,83	
			40	061010	1	Kondensatventil	condensate drain valve	soupape de purge	,83	
			50	N4333	3	O-Ring	o-ring	joint torique		15.54x2.62;FPM;75Sh.
			60	011430	3	Ablabahn	condensate drain knob	robinet de purge		
			70	N20065	2	Gerader-Einschraubst.	straight male stud	tubulure	28 g	GES 8 LR-WD;G1/4
			80	N20211	1	Gerader-Einschraubst.	straight male stud	tubulure	33 g	GES 6 SR-WD;G1/4
			90	N20346	1	L-Einschraubstutzen	L-screwed socket	L-manchon visse	37 g	LES 6 LRK;R1/8;St
			100	N7430	1	Überwurfmutter	screw cap	ecrou-chapeau	9 g	M 6 L;Rohr-AD=6
			110	N4530	1	Verschlußstopfen	plug	bouchon	10 g	VS 6 L/S;Rohr-AD=6
			120	N20003	2	Winkel-Einschraubst.	equal elbow coupling	raccord coude male	29 g	WES 6 LRK;R1/8;St
			130	N7430	2	Überwurfmutter	screw cap	ecrou-chapeau	9 g	M 6 L;Rohr-AD=6
			140	N3663	2	Schneidring	cutting ring	anneau de matrice	2 g	R6 L/S;St
			150	N3616*	mm	Nahtloses Rohr	stainless steel tube 6x1	tuyau en acier inox 6x1	,125	250 mm; DIN 2462;6x1
			160	N20237	2	Gerader-Einschraubst.	male stud	raccord	14 g	GES 6 LR-WD;G1/8
			170	N7430	2	Überwurfmutter	screw cap	ecrou-chapeau	9 g	M 6 L;Rohr-AD=6
			180	N3663	2	Schneidring	cutting ring	anneau de matrice	2 g	R6 L/S;St
			190	N3616*	mm	Nahtloses Rohr	stainless steel tube 6x1	tuyau en acier inox 6x1	,125	200 mm; DIN 2462;6x1
			200	N3459	1	Verschlußschraube	plug	bouchon filete	12 g	DIN 910;G1/8A;St;A3A
			210	N4051	1	Dichtring	gasket	joint	1 g	DIN 7603;A10x15x1
			220	075847	1	Verbindungsleitung kpl.	connecting pipe cpl.	conduit de raccord. cpl.		MV-Entl. z. Sammell.
			230	N20003	1	Winkel-Einschraubver.	equal elbow coupling	raccord coude male	29 g	WES 6 LRK;R1/8;St



075845/04/98


Wartungssätze
Maintenance kits
Kits d'entretien
Baugruppe 075845 Kondensatabscheider
Assembly 075845 Condensate separator
Assemblage 075845 Séparateur des condensats
T150DAH- 27

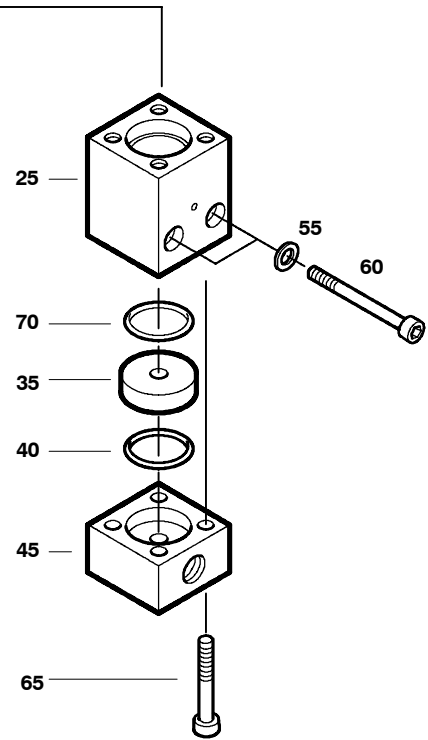
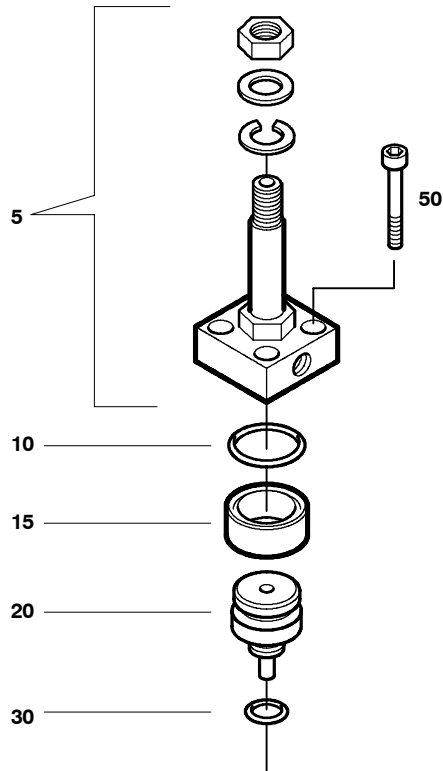
Klasse/ Class/ Classe			Pos.	Bestell-Nr. Part No. No. de cde.	Anz. Qty. Qté.	Benennung	Designation	Dénomination	Gew. Weight Poids (kg)	Abmessungen Dimensions Dimensions
a	b	c								
			10	75300	1	Kondensat-Abscheider	condensate separator	séparateur des condens.		Gehäuse
			20	075562	1	Filter	filter	filtre		
			30	75565	1	Gewindestange	threaded rod	tige filetée		M8;L135
			40	N84	1	Sechskant-Hutmutter	acorn nut	ecrou a chapeau	11 g	DIN 1587;M8;6;A3A
			50	N23927*	mm	Vierkantschnur	square rope	cordon carré		505 mm; B10;H6
			60	N58	1	Scheibe	washer	rondelle	2 g	DIN 125;B 8.4;St;A3A



075562/09/97


Wartungssätze
Maintenance kits
Kits d'entretien
Baugruppe 075562 Filter
Assembly 075562 Filter
Assemblage 075562 Filtre
T150DAH- 27a

Klasse/ Class/ Classe			Pos.	Bestell-Nr. Part No. No. de cde.	Anz. Qty. Qté.	Benennung	Designation	Dénomination	Gew. Weight Poids (kg)	Abmessungen Dimensions Dimensions
a	b	c								
			10	75528	1	Filtertopf	filter body	corps du filtre		
			20	75534	3	Lochblech	perforated plate	tôle perforée		f.Filter
			30	75530	1	Gewinderohr	screwed tube	tube fileté		AGM16x1.5;ID10;L86
			40	N59	4	Sechskantmutter	hexagon nut	ecrou hexagonal		DIN 439;B M16x1.5;04
			50	072347	1	Aktivkohle	activated carbon	charbon active	500 g	Gebinde 500g
	X		60	75654	5	Filtermatte	filter mat	natte du filtre		AD155;ID14;H20
			70	75536	1	Hülse	case	douille		AD22;ID18;H7
			80	75539	1	Hülse	case	douille		AD22;ID18;H22
			90	75662	1	Hülse	case	douille		AD22;ID18;H15

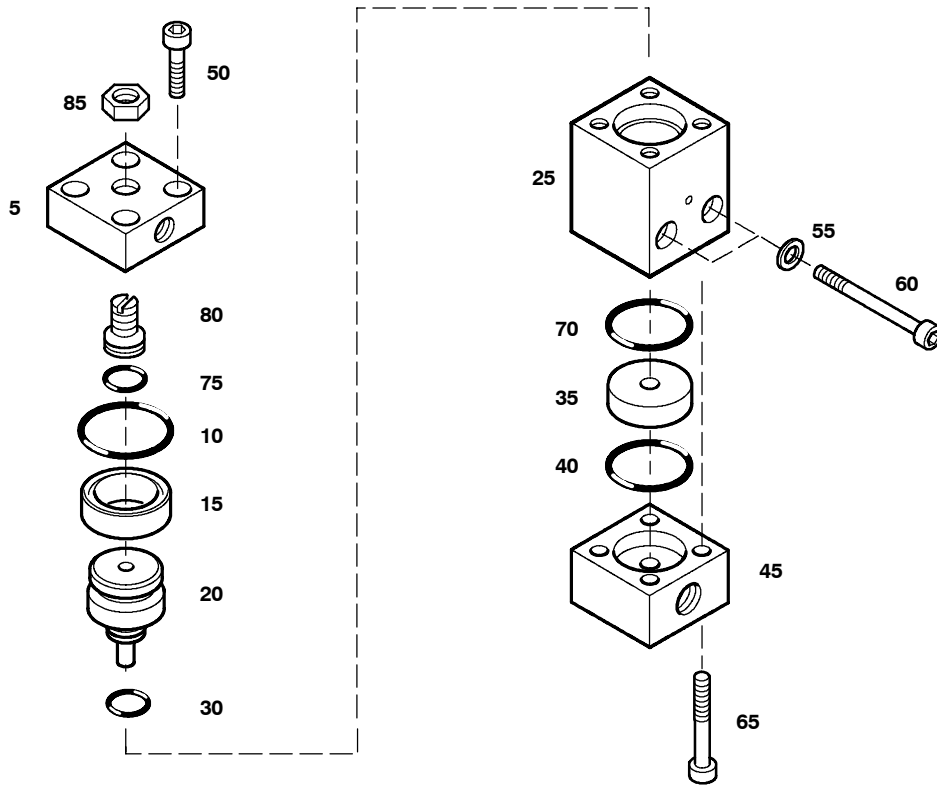


Wartungssätze
 Maintenance kits
 Kits d'entretien

Baugruppe 060410 Kondensat-Ablabventil
 Assembly 060410 condensate drain valve
 Assemblage 060410 soupape de purge de condense

T150DAH- 28

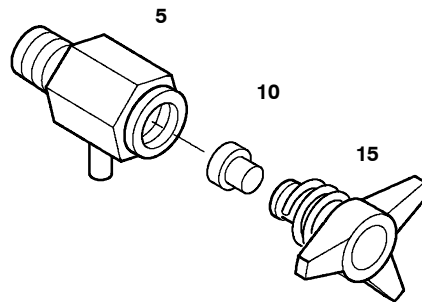
Klasse/ Class/ Classe			Pos.	Bestell-Nr. Part No. No. de cde.	Anz. Qty. Qté.	Benennung	Designation	Dénomination
a	b	c						
			5	058053	1	3/2-Wege-Magnetventil	3/2-way solenoid valve	electrovanne 3/2 voies
	X		10	N2720	1	O-Ring	o-ring	joint torique
	X		15	N4177	1	Nutring	grooved ring	anneau a gorge
		X	20	57628	1	Ventilkolben	valve piston	piston de soupape
			25		1	Ventilkörper	valve body	corps de soupape
	X		30	N3489	1	O-Ring	o-ring	joint torique
	X		35	56687	1	Ventilsitz	valve seat	siege de soupape
	X		40	N4178	1	O-Ring	o-ring	joint torique
			45	60416	1	Zwischen-Teil	intermediate part	piece intermediaire
			50	N210	4	Zylinderschraube	allen screw	vis a six pans creux
			55	N102	2	Scheibe, rund	washer	rondelle
			60	N781	2	Zylinderschraube	allen screw	vis a six pans creux
			65	N1511	4	Zylinderschraube	allen screw	vis a six pans creux
	X		70	N2507	1	O-Ring	o-ring	joint torique



061010/04/98


Wartungssätze
Maintenance kits
Kits d'entretien
Baugruppe 061010 Kondensatablaßventil
Assembly 061010 Condensate drain valve
Assemblage 061010 soupape de purge des condensats
T150DAH- 29

Klasse/ Class/ Classe			Pos.	Bestell-Nr. Part No. No. de cde.	Anz. Qty. Qté.	Benennung	Designation	Dénomination	Gew. Weight Poids (kg)	Abmessungen Dimensions Dimensions
a	b	c								
			5	61007	1	Flansch	flange	bride	,12 kg	
X			10	N2720	1	O-Ring	o-ring	joint torique		37x2
X			15	N4177	1	Nutring	grooved ring	anneau a gorge	,002	25x35x8x5 ; 90 NBR
		X	20	57629	1	Ventilkolben	valve piston	piston de soupape	,05 kg	
			25	60414	1	Ventilkörper	filter body	corps de soupape	,305	
X			30	N3489	1	O-Ring	o-ring	joint torique		10.77x2.62
X			35	56691	1	Ventilsitz	valve seat	siege de soupape		
X			40	N4178	1	O-Ring	o-ring	joint torique		17.12x2.62
			45	60416	1	Zwischen-Teil	intermediate part	piece intermediaire	,23	
			50	N796	4	Zylinderschraube	allen screw	vis a six pans creux	8 g	DIN 912 ; M6x25 ; 8.8
			55	N102	2	Scheibe, rund	washer	rondelle	1 g	DIN 125 ; B 6.4
			60	N781	2	Zylinderschraube	allen screw	vis a six pans creux	15 g	DIN 912 ; M6x60 ; 8.8
			65	N1511	4	Zylinderschraube	allen screw	vis a six pans creux	10 g	DIN 912 ; M6x35 ; 8.8
X			70	N2507	1	O-Ring	o-ring	joint torique		18.77x1.78
X			75	N7091	1	O-Ring	o-ring	joint torique		9.25x1.78
			80	57353	1	Einstellschraube	adjusting screw	vis d'ajustage	,015	
			85	N3764	1	Sechskantmutter	hexagon nut	ecrou hexagonal		DIN 439 ; B M8x1 ; 04

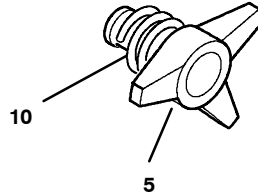
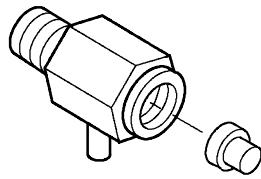


Wartungssätze
 Maintenance kits
 Kits d'entretien

Baugruppe 011430 Kondensatablaßhahn
 Assembly 011430 Condensate drain tap
 Assemblage 011430 Robinet de purge

T150DAH- 30

Klasse/ Class/ Classe			Pos.	Bestell-Nr. Part No. No. de cde.	Anz. Qty. Qté.	Benennung	Designation	Dénomination	Gew. Weight Poids (kg)	Abmessungen Dimensions Dimensions
0	2	5								
			5	068410	1	Ablaßhahnkörper, kpl.	drain valve body	corps de robinet de purge		
X			10	13283	1	Dichtung	gasket	joint		
			15	055888	1	Knebelschraube m. Sicherungsfeder	tommy screw with retaining spring	vis a garret avec ressort		

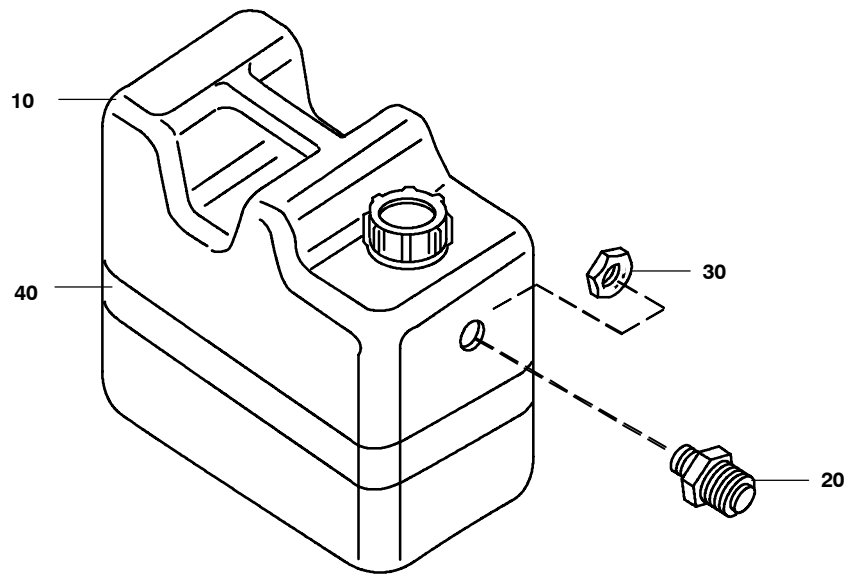


Wartungssätze
Maintenance kits
Kits d'entretien

Baugruppe 055888 Knebelschraube mit Sicherungsfeder
 Assembly 055888 Tommy screw with retaining spring
 Assemblage 055888 Vis a garret avec ressort

T150DAH- 30a

Klasse/ Class/ Classe			Pos.	Bestell-Nr. Part No. No. de cde.	Anz. Qty. Qté.	Benennung	Designation	Dénomination	Gew. Weight Poids (kg)	Abmessungen Dimensions Dimensions
a	b	c								
			5	11392	1	Knebelschraube	tommy screw	vis a garret		
			10	13284	1	Sicherungsfeder	locking spring	ressort d'arret		

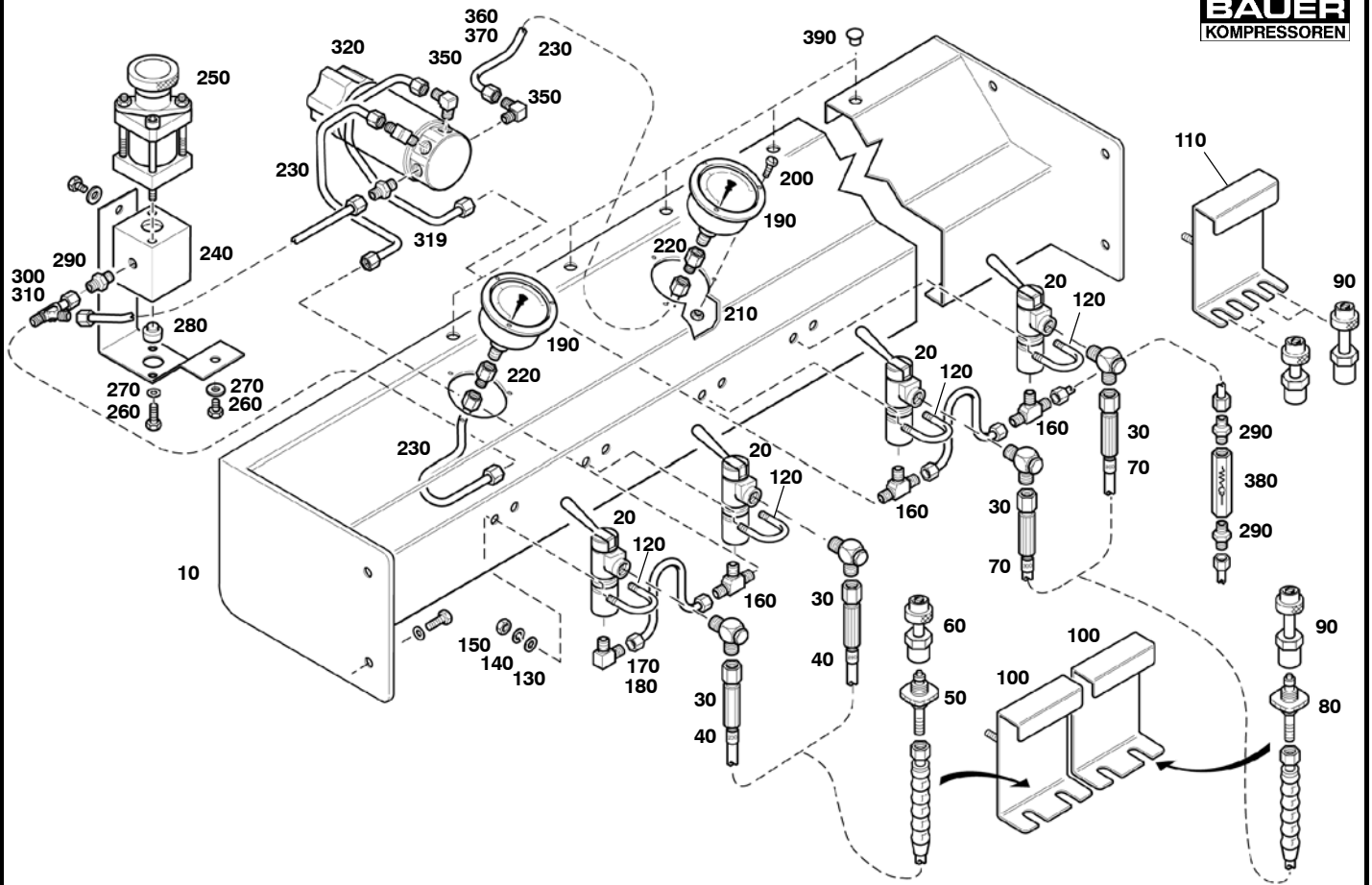


Wartungssätze
 Maintenance kits
 Kits d'entretien

Baugruppe 075354 Sammelbehälter
 Assembly 075354 Collector tank
 Assemblage 075354 Collecteur

T150DAH- 31

Klasse/ Class/ Classe			Pos.	Bestell-Nr. Part No. No. de cde.	Anz. Qty. Qté.	Benennung	Designation	Dénomination	Gew. Weight Poids (kg)	Abmessungen Dimensions Dimensions
a	b	c								
			10	75355	1	Kanister				L286;B168;H272;10l
			20	N17179	1	Kupplung	coupling	accouplement		AG=G1/4;DN7;1-16ba
			30	N17448	1	Gegenmutter	nut	ecrou	13 g	DIN 2950;310;1/4
			40	N17184	mm	Isolierband				920 mm; B19;PVC



Wartungssätze
Maintenance kits
Kits d'entretien

Baugruppe 80549-S01
Assembly 80549-S01
Assemblage 80549-S01

Fülleiste
Filling panel
Tableau de remplissage

T150DAH- 32

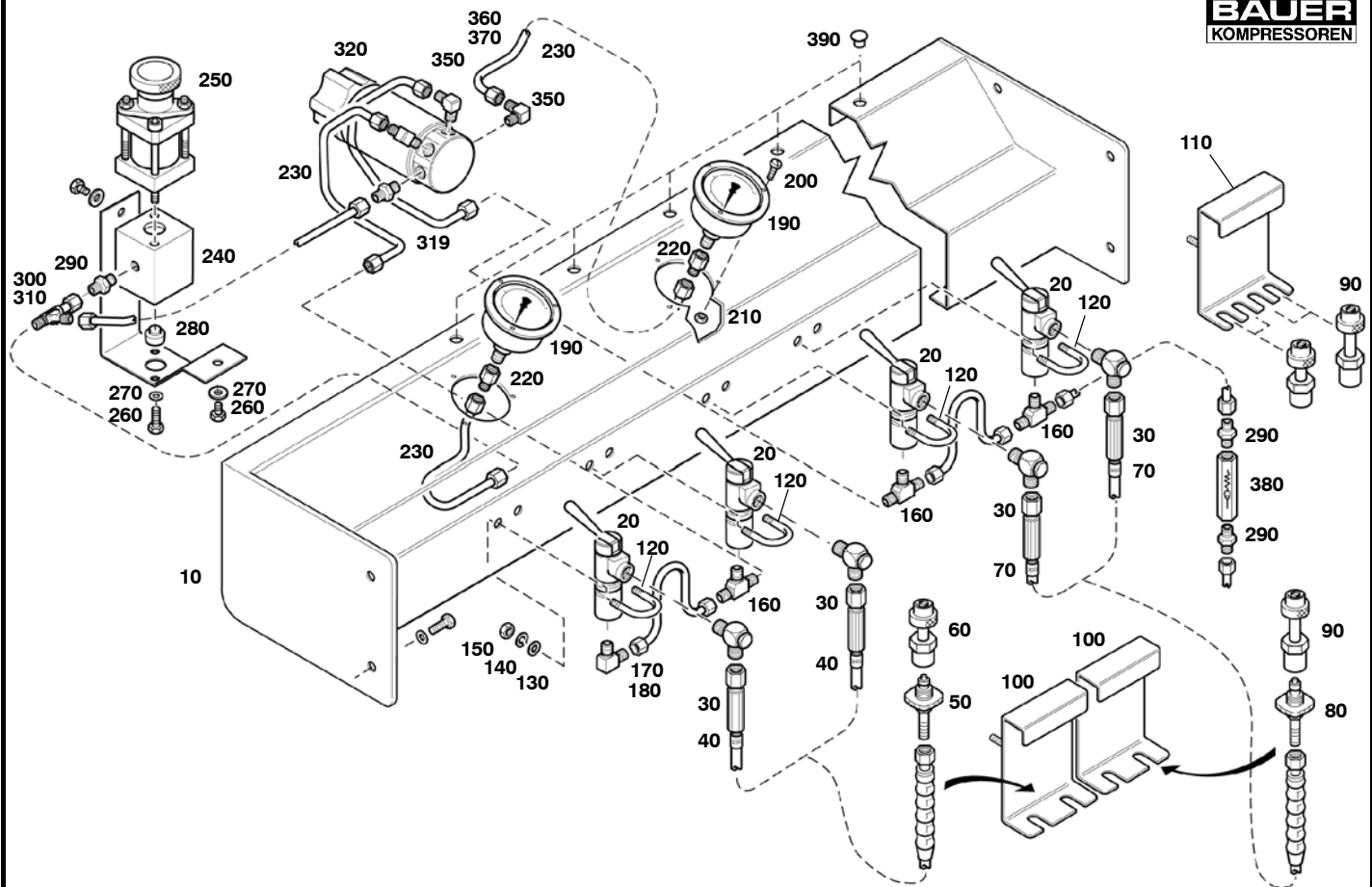
Klasse/ Class/ Classe			Pos.	Bestell-Nr. Part No. No. de cde.	Anz. Qty. Qté.	Benennung	Designation	Dénomination
a	b	c						
			10	80602-S01	1	Armaturentafel	panel	tableau
			20	072832	4	Füllventil	filling valve	vanne de remplissage
			30	N3351	4	UNIMAM-Füllschlauch	Unimam-filling hose 1m	tuyau Unimam
			40	65594	2	Banderole PN200	label PN200	banderole PN200
			50	07756	2	Flaschen-Anschlußstück	bottle connection	connexion de bouteille
			60	N26365	2	Adapter	adapter	adaptateur
			70	65595	2	Banderole PN300	label PN300	banderole PN200
			80	010912	2	Flaschen-Anschlußstück	bottle connection	connexion de bouteille
			90	N26366	2	Adapter	adapter	adaptateur
			100	75260	2	Halterung f. Füllventil	bracket, filling valve	étrier de fixation
			110	80375	1	Halterung	bracket	étrier de fixation
			120	6942	4	Bügel	clamp	étrier de fixation
			130	N2862	8	Scheibe	washer	rondelle
			140	N108	8	Federring	lock washer	rondelle-ressort
			150	N57	8	Sechskantmutter	hexagon nut	écrou hexagonal
			160	N20151	4	T-Einschraubstutzen	male T connector	raccord T
			170	N3610	8	Überwurfmutter	cap nut	écrou borgne
			180	N3663	8	Schneidring	compression ring	bague coupante
			190	N2623	2	Manometer	pressure gauge	manomètre
			200	N2948	6	Zylinderschraube m. Schlitz	cheese head screw	vis cylindrique
			210	N97	6	Sechskantmutter	hex nut	écrou hexagonal
			220	N3569	2	Gerader-Aufschraubstutzen	straight screw on coupling	raccord droit mâle
			230	N3616*	mm	Nahtloses Rohr	stainless steel tube	tuyau en acier inox
			240	63325	1	Flansch	mounting flange	bride
			250	059410-225	1	Sicherheitsventil	safety valve	soupape de sûreté
			260	N19533	2	Zylinderschraube	allen screw	vis allen
			270	N100	2	Federring	lock washer	rondelle-ressort

*

Meterware

Piece goods

Marchandise au mètre



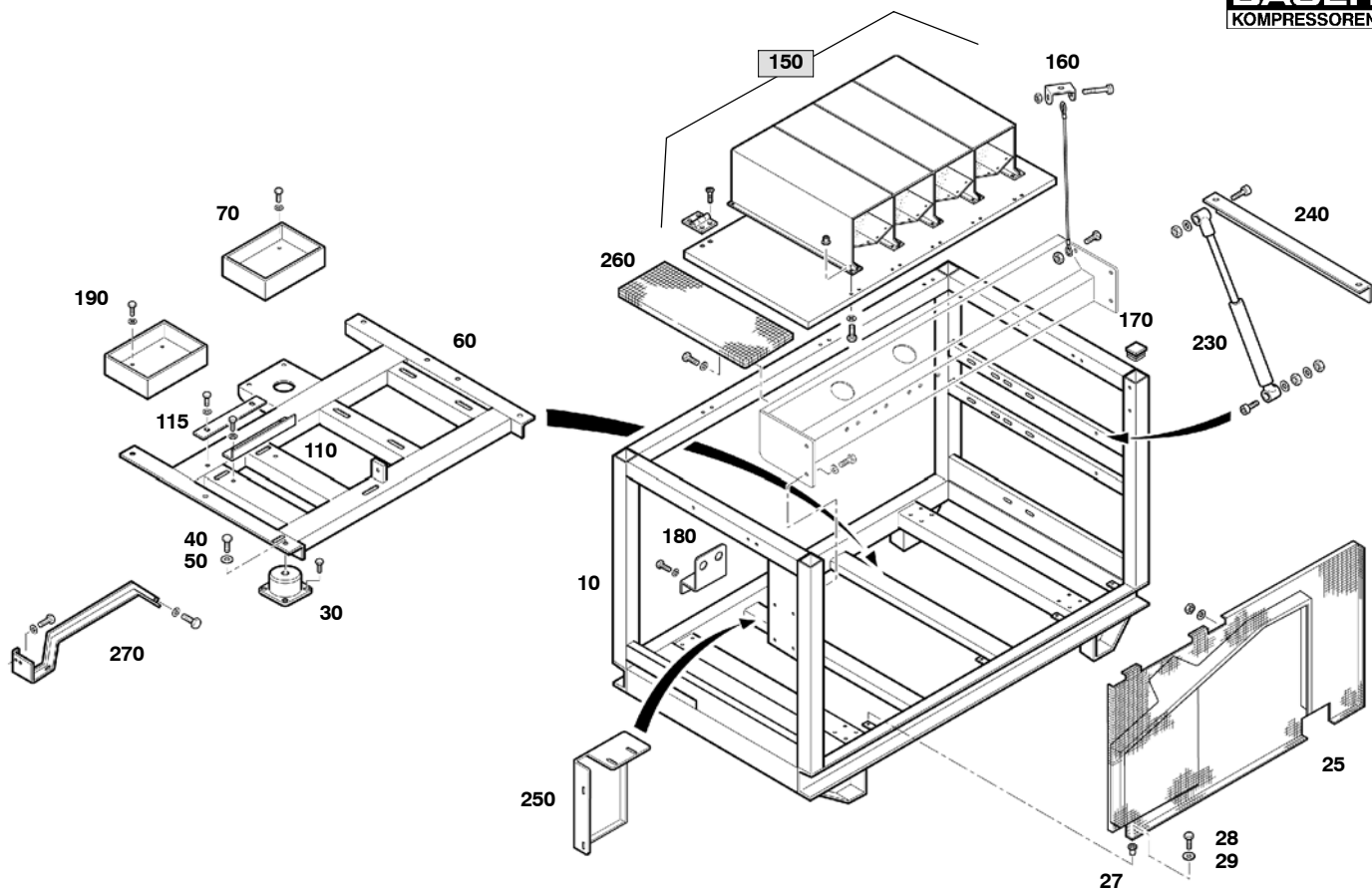
Wartungssätze
 Maintenance kits
 Kits d'entretien

Baugruppe 80549-S01
 Assembly 80549-S01
 Assemblage 80549-S01

Fülleiste
 Filling panel
 Tableau de remplissage

T150DAH- 32

Klasse/ Class/ Classe			Pos.	Bestell-Nr. Part No. No. de cde.	Anz. Qty. Qté.	Benennung	Designation	Dénomination
a	b	c						
			280	N16394	1	Verschlußschraube	plug	bouchon fileté
			290	N20372	1	G-Einschraubstutzen	male connector	raccord droit mâle
			300	N3610	2	Überwurfmutter	cap nut	écrou borgne
			310	N3663	2	Schneidring	compression ring	bague coupante
			319	N20264	1	G-Einschraubstutzen	male connector	raccord droit mâle
			320	N21826	1	Druckminderer	pressure reducer	détendeur
			---	N23086		Reparatursatz für Pos. 320	repair kit for pos. 320	kit d'entretien pour pos. 320
			321	N4472	2	Verschlußschraube	plug	bouchon fileté
			350	N20001	2	Winkel-Einschraubstutzen	male elbow	coude
			360	N3610	2	Überwurfmutter	cap nut	écrou borgne
			370	N3663	2	Schneidring	compression ring	bague coupante
			380	N1463	1	Rückschlagventil	non-return valve	soupape anti-retour
			390	N25624	5	Kunststoff-Verschlußstopfen	plastic plug	bouchon en plastique



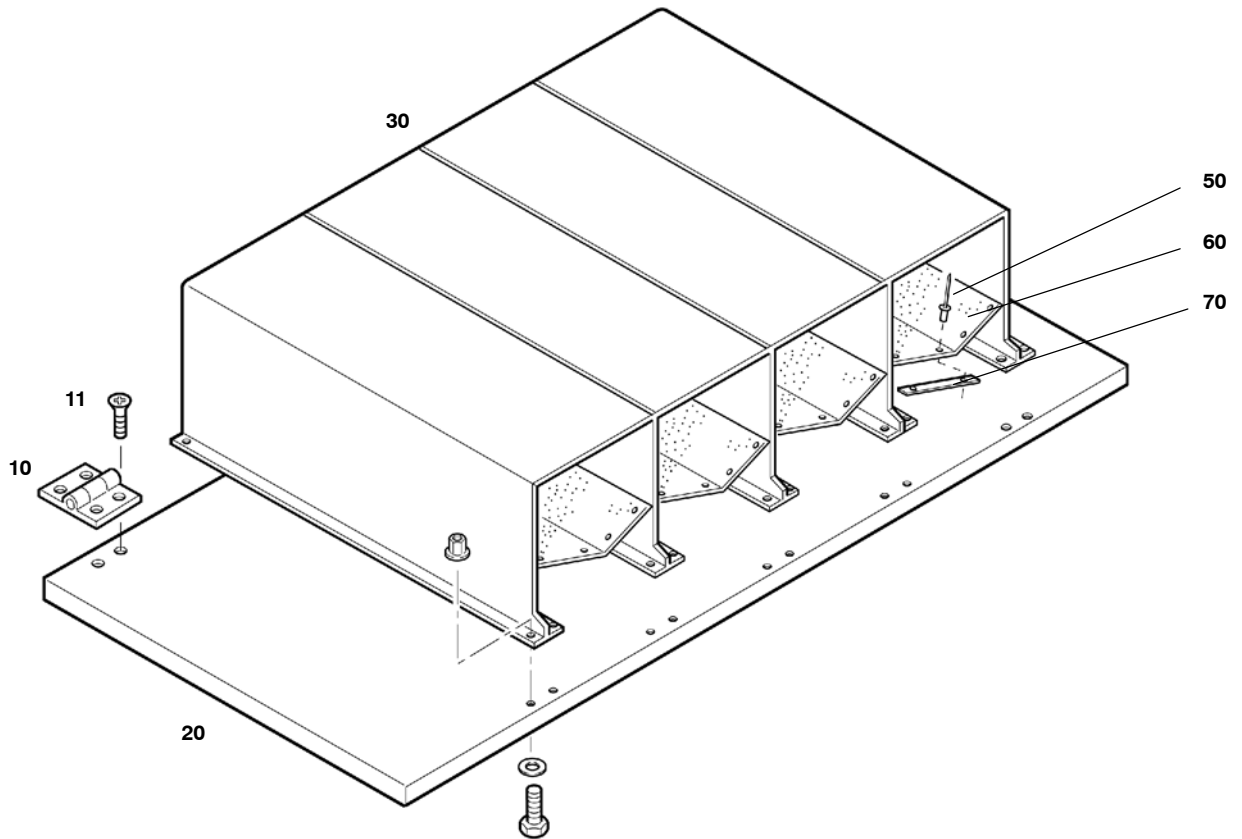
Wartungssätze
 Maintenance kits
 Kits d'entretien

Baugruppe 80544-S01
 Assembly 80544-S01
 Assemblage 80544-S01

Rahmen
 Frame
 Cadre

T150DAH- 33

Klasse/ Class/ Classe			Pos.	Bestell-Nr. Part No. No. de cde.	Anz. Qty. Qté.	Benennung	Designation	Dénomination
a	b	c						
			10	80560-S01	1	Rahmen	frame	cadre
			25	80863-S01	1	Riemenschutz	v-belt cover	protection courroie
			27	N26455	12	Mutter	nut	ecrou
			28	N19458	12	Sechskantschraube	hex screw	vis hex
			29	N100	12	Federring	lock washer	rondelle auto-freinant
			30	N19405	4	Schwingelement	shock-mount	armortisseur
			40	N1465	4	Sechskantschraube	hex screw	vis hex
			50	N176	4	Federring	lock washer	rondelle auto-freinant
			60	80558-S01	1	Schwingrahmen	anti-vibration frame	cadre
			70	63702-S02	1	Halterung, Kondensatbehälter	bracket	fixation
			110	80981	1	Schiene, Motorführung	rail	
			115	81047	1	Schiene, Motorführung	rail	
			120	N177	2	Mutter	nut	ecrou
			130	N19513	2	Sechskantschraube	hex screw	vis hex
			140	N16	4	Scheibe	washer	rondelle
			150	81004	1	Deckel kpl.	lid assy.	
			160	81072	1	Halterung, Seil	rope bracket	fixation
			170	N26692	4	Stopfen	plug	bouchon
			180	81083	1	Halterung, Ölablaß	bracket	fixation
			190	81087	1	Aufnahme, Starthilfekabel	box	boîte
			230	N26730	1	Gasfeder	actuator	
			240	81188	1	Winkel		
			250	81198	1	Blech, Wärmeschutz		tôle de protection
			260	80982	1	Blech, -Auspuffabdeckung, oben		tôle de protection
			270	81024	1	Versteifung		



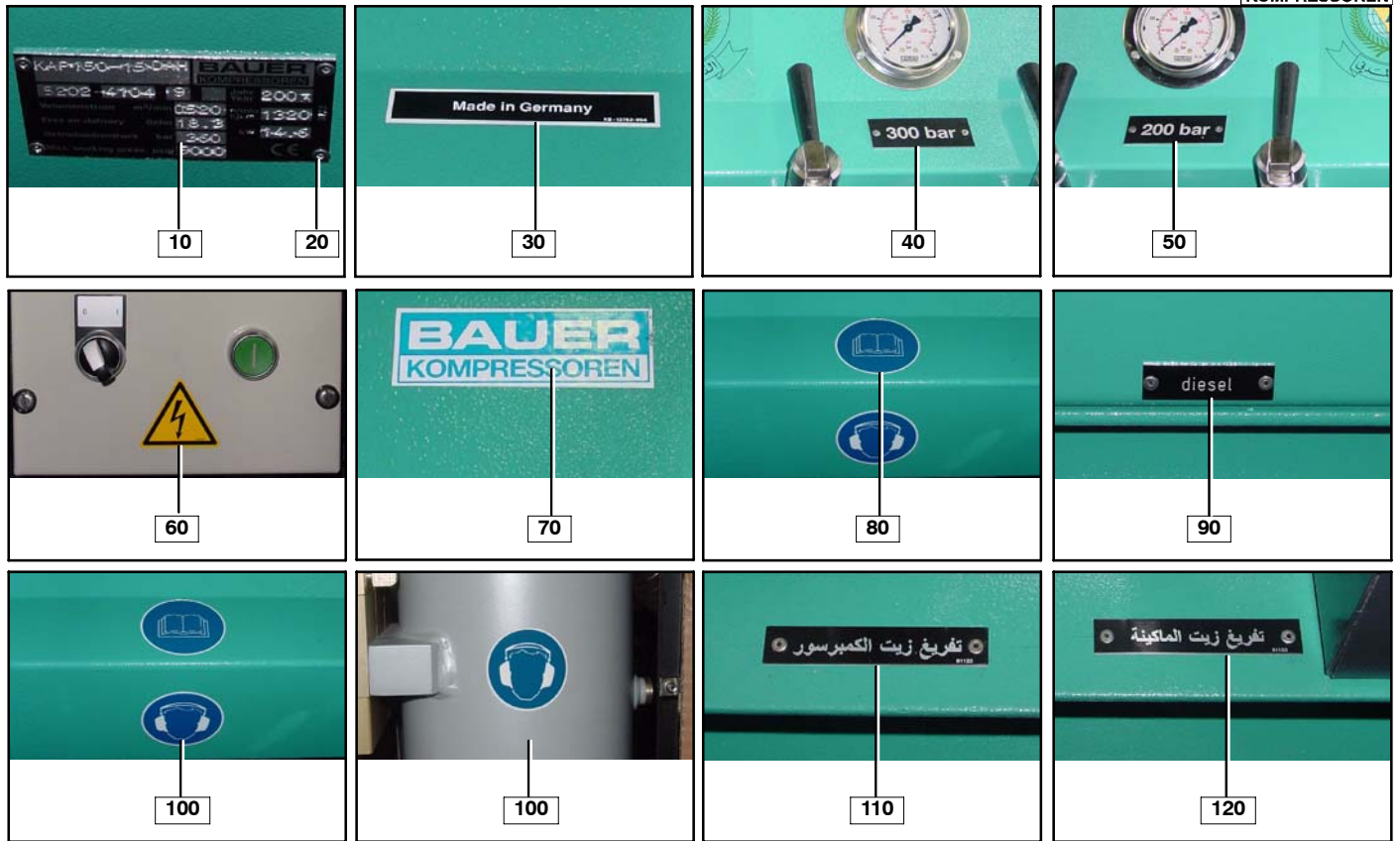
Wartungssätze
 Maintenance kits
 Kits d'entretien

Baugruppe 81004
 Assembly 81004
 Assemblage 81004

Deckel kpl.
 Cover assy.
 Couvercle cpl.

T150DAH- 33a

Klasse/ Class/ Classe			Pos.	Bestell-Nr. Part No. No. de cde.	Anz. Qty. Qté.	Benennung	Designation	Dénomination
a	b	c						
			10	N25867	3	Scharnier	hinge	
			11	N17925	12	Senkschraube	countersunk screw	
			20	81018	1	Deckel	lid	
			30	81021	4	Flaschen-Halterung	bottle rack	
			50	N26720	m2	Filzmatte	felt mat	
			60	81190	8	Blech	fixture	
			70	N3333	16	Blindniet	pop rivet	



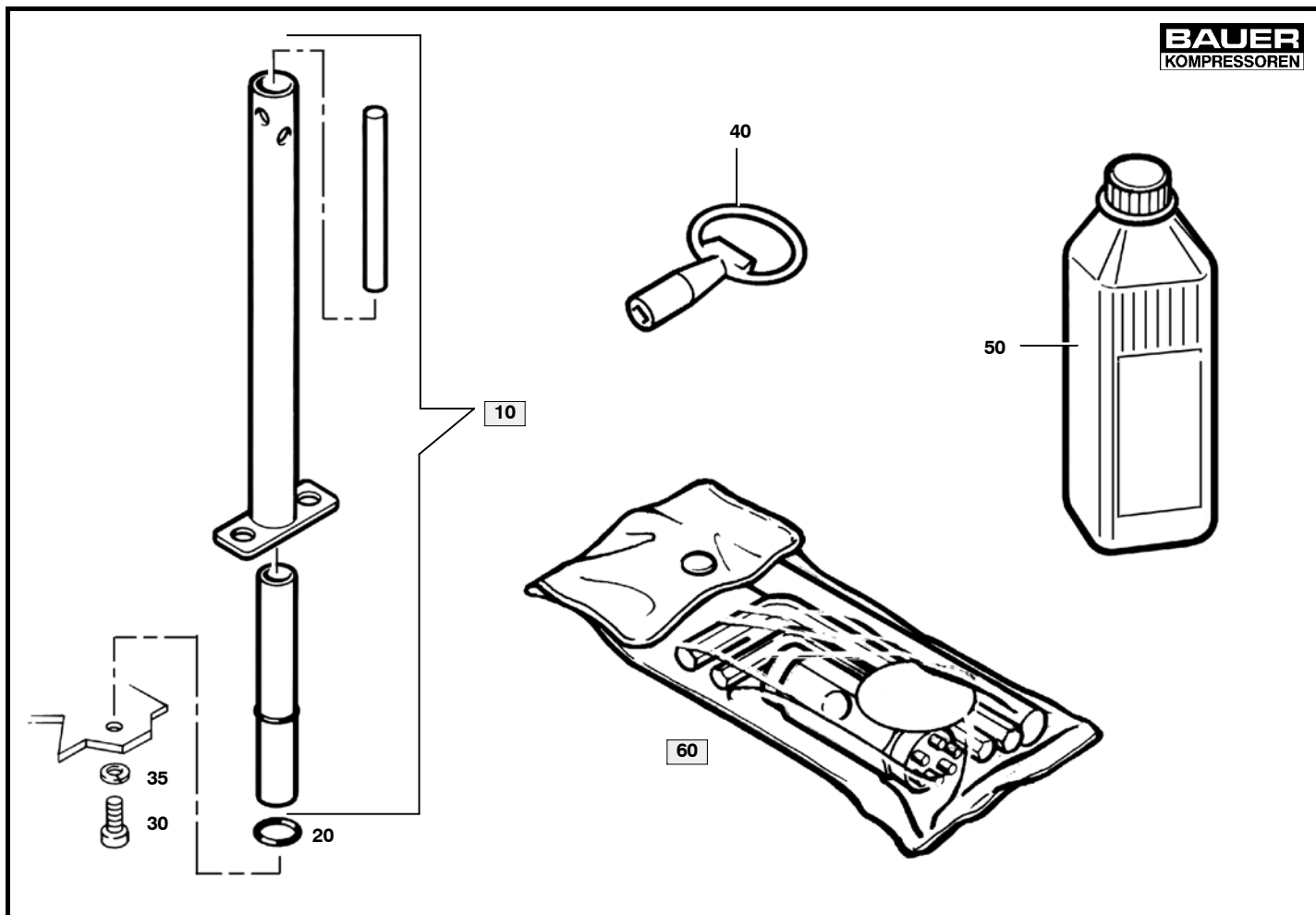
Wartungssätze
Maintenance kits
Kits d'entretien

Baugruppe 78695-S02
Assembly 78695-S02
Assemblage 78695-S02

Beschilderung
Labels
Plaques

T150DAH- 34

Klasse/ Class/ Classe			Pos.	Bestell-Nr. Part No. No. de cde.	Anz. Qty. Qté.	Benennung	Designation	Dénomination
a	b	c						
			10	3723	1	Typenschild	nameplate	plaque d'identité
			20	N3333	4	Blindniet	pop rivet	rivet aveugle
			30	13762	1	Klebeschild	sticker	plaque indicatrice
			40	80313	1	Schild 300 bar	label 300 bar	plaque 300 bar
			50	80312	1	Schild 200 bar	label 200 bar	plaque 200 bar
			60	N22351	1	Klebeschild Elektro-Blitz	sticker, electric flash	plaque indicatrice
			70		1	Klebeschild, BAUER-Logo	sticker, BAUER logo	plaque indicatrice, BAUER
			80	72555	1	Klebeschild Betriebsanleitung	sticker, read manual	plaque indicatrice
			90	81118	1	Schild, Diesel	label, Diesel	plaque, Diesel
			100	N23085	1	Schild, Gehörschutz tragen	label, wear ear protectors	plaque
			110	81122	1	Schild, Ölablaß Kompressor	label, oil drain compressor	plaque
			120	81123	1	Schild, Ölablaß Motor	label, oil drain engine	plaque

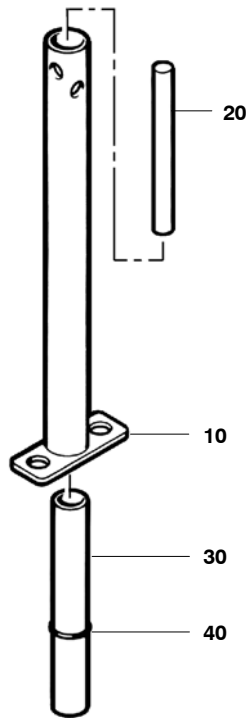


Wartungssätze
 Maintenance kits
 Kits d'entretien

Baugruppe Werkzeug und Zubehör
 Assembly Tools and accessories
 Assemblage Outils et accessoires

T150DAH- 35

Klasse/ Class/ Classe			Pos.	Bestell-Nr. Part No. No. de cde.	Anz. Qty. Qté.	Benennung	Designation	Dénomination
a	b	c						
			10	075226	1	Filterschlüssel kpl.	key	clef
			20	N3521	1	O-Ring	o-ring	joint torique
			30	N19533	1	Zylinderschraube	Cylinder screw	vis cylindrique
			35	N100	1	Federring	spring washer	rondelle-fendue
			40	N16230	2	Schlüssel	pipe key	clef fore
			50		1	Kompressoröl Shell Rimula Ultra 5W-30	compressor oil Shell Rimula Ultra 5W-30	huile compresseur Shell Rimula Ultra 5W-30
			60	077239	1	Werkzeugl kpl.	tool kit	outils

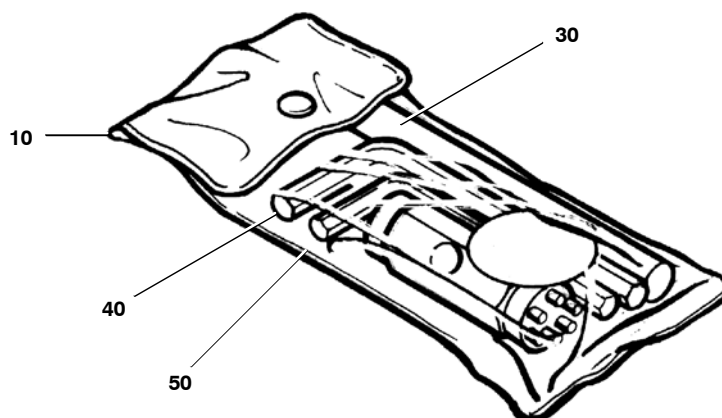
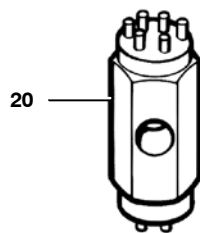


Wartungssätze
 Maintenance kits
 Kits d'entretien

Baugruppe 075226 Filterschlüssel kpl.
 Assembly 075226 key
 Assemblage 075226 clef

T150DAH- 35a

Klasse/ Class/ Classe			Pos.	Bestell-Nr. Part No. No. de cde.	Anz. Qty. Qté.	Benennung	Designation	Dénomination	Gew. Weight Poids (kg)	Abmessungen Dimensions Dimensions
a	b	c								
			10	66690	1	Filterschlüssel	filter key	clef de filtre		
			20	66691	1	Stange	bar	tige		f.Filterschlüssel
			30	65694	1	Halterung	bracket	fixation		
			40	N2806	1	O-Ring	o-ring	joint torique		16x3;NBR;72Shore

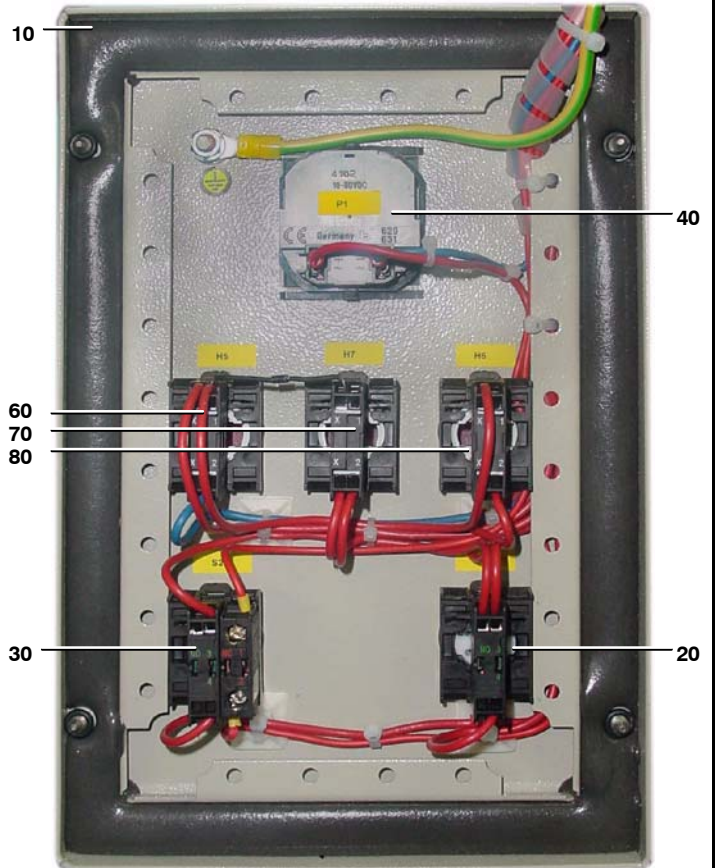
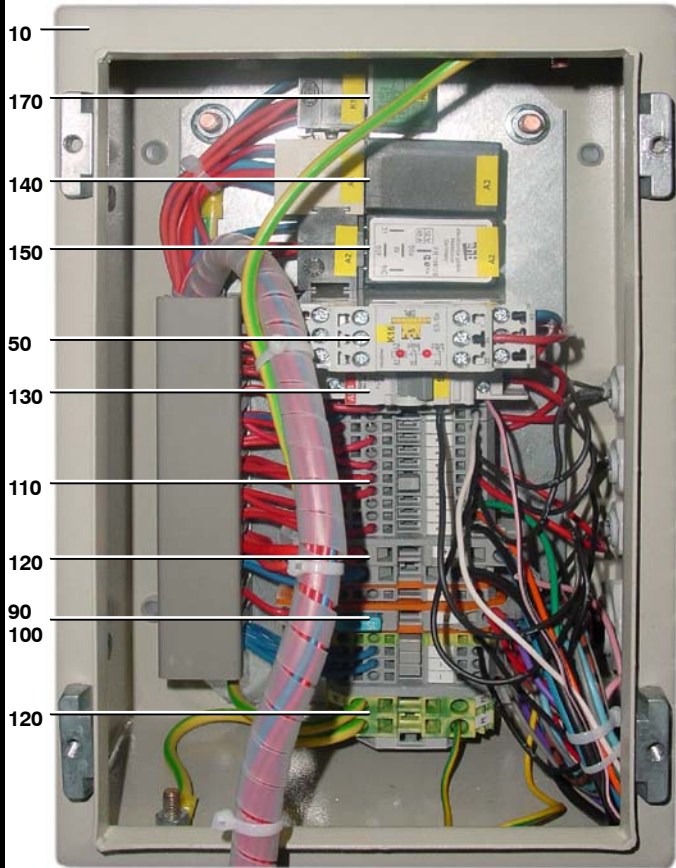


Wartungssätze
 Maintenance kits
 Kits d'entretien

Baugruppe 077239 Werkzeug und Zubehör
 Assembly 077239 Tools and accessories
 Assemblage 077239 Outils et accessoires

T150DAH- 35b

Klasse/ Class/ Classe			Pos.	Bestell-Nr. Part No. No. de cde.	Anz. Qty. Qté.	Benennung	Designation	Dénomination
a	b	c						
			10	78469	1	Werkzeugtasche	bag	poche
			20	04555	1	Ventilkopfschlüssel	valve head key	clef de culasse
			30	77781	1	Stift	pin	levier
			40	N2777	1	Winkelschraubendreher	allen key	clef allen
			50	N2776	1	Winkelschraubendreher	allen key	clef allen



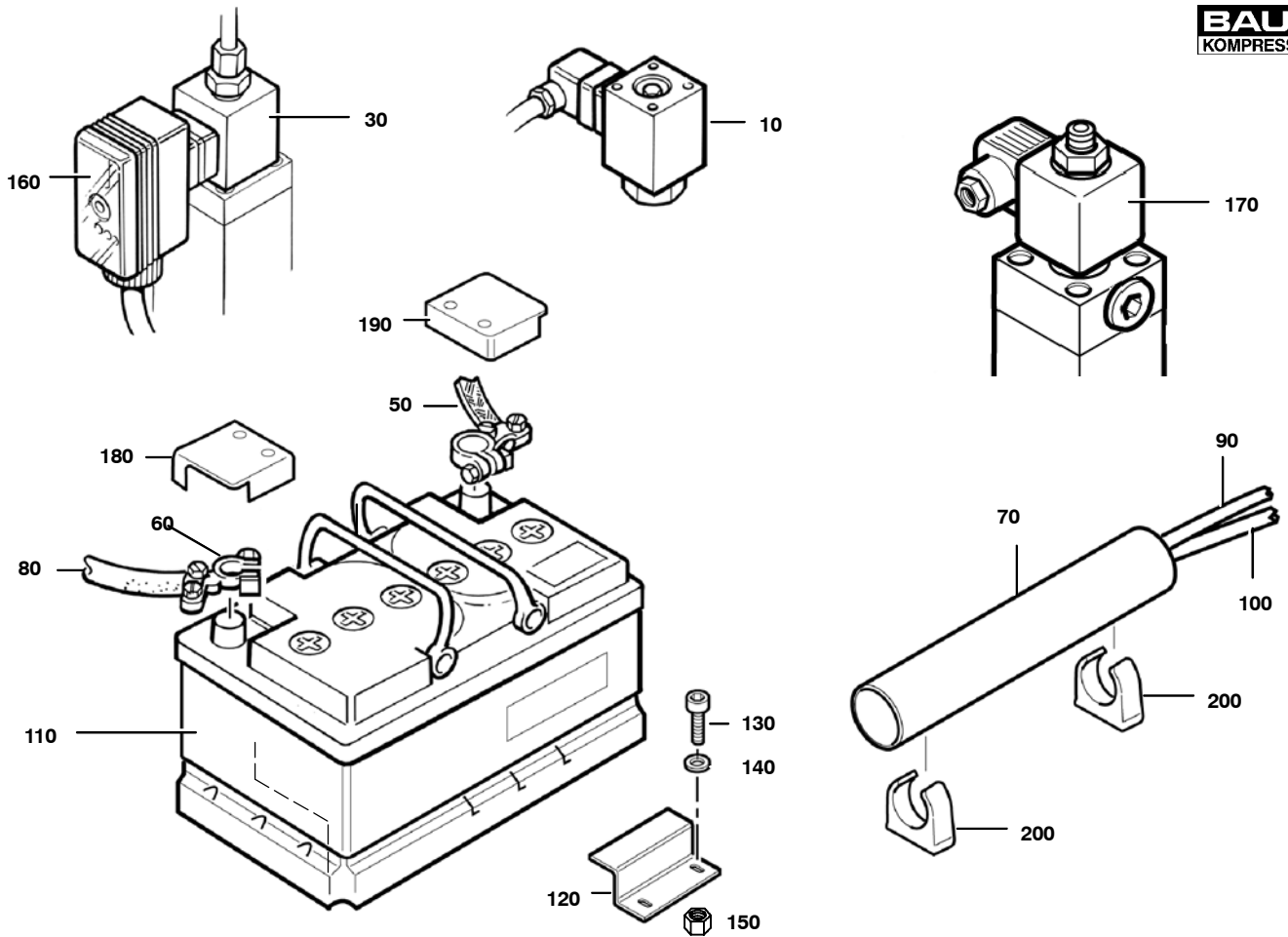
Wartungssätze
Maintenance kits
Kits d'entretien

Baugruppe 80546
Assembly 80546
Assemblage 80546

Elektrische Steuerung
Electrical control system
Commande électrique

T150DAH- 36

Klasse/ Class/ Classe	Pos.			Bestell-Nr. Part No. No. de cde.	Anz. Qty. Qté.	Benennung	Designation	Dénomination
	a	b	c					
			10	N16130	1	Gehäuse	housing	
			20	N25742	1	Drehschalter 0-1	switch 0-1	
			30	N25743	1	Drucktaster	pushbutton switch	
			40	N18345	1	Betriebsstundenzähler	hourmeter	
			50	N26497	1	Zeitrelais, Nachlauf	time relais, unloading operation	
			60	N26443	3	Frontelement Meldeleuchte	front element indicator lamp	
			70	N26310	3	Befestigungsflansch	bracket	
			80	N26313	3	LED-Element weiß	LED element white	
			90	N24068	1	Sicherungsklemme	fuse holder	
			100	N24067	1	Sicherung 15A F1	fuse 15 A F1	
			110	N22063	13	Durchgangsklemme 2,5 mm	terminal 2.5 mm	
			120	N21598	4	Durchgangsklemme 6 mm	terminal 6 mm	
			130	N16206	1	Service- Schalter S3	service switch S3	
			140	N25751	1	Vorglührelais A3	preheating relay A3	
			150	N25748	1	Anlasserschutzrelais A2	starter protection relay A2	
			160	N26672	4	Schwingelement 40 Sh.	shock-mount 40 Sh.	
			170	N18388	1	Hilfsrelais	aux relay	



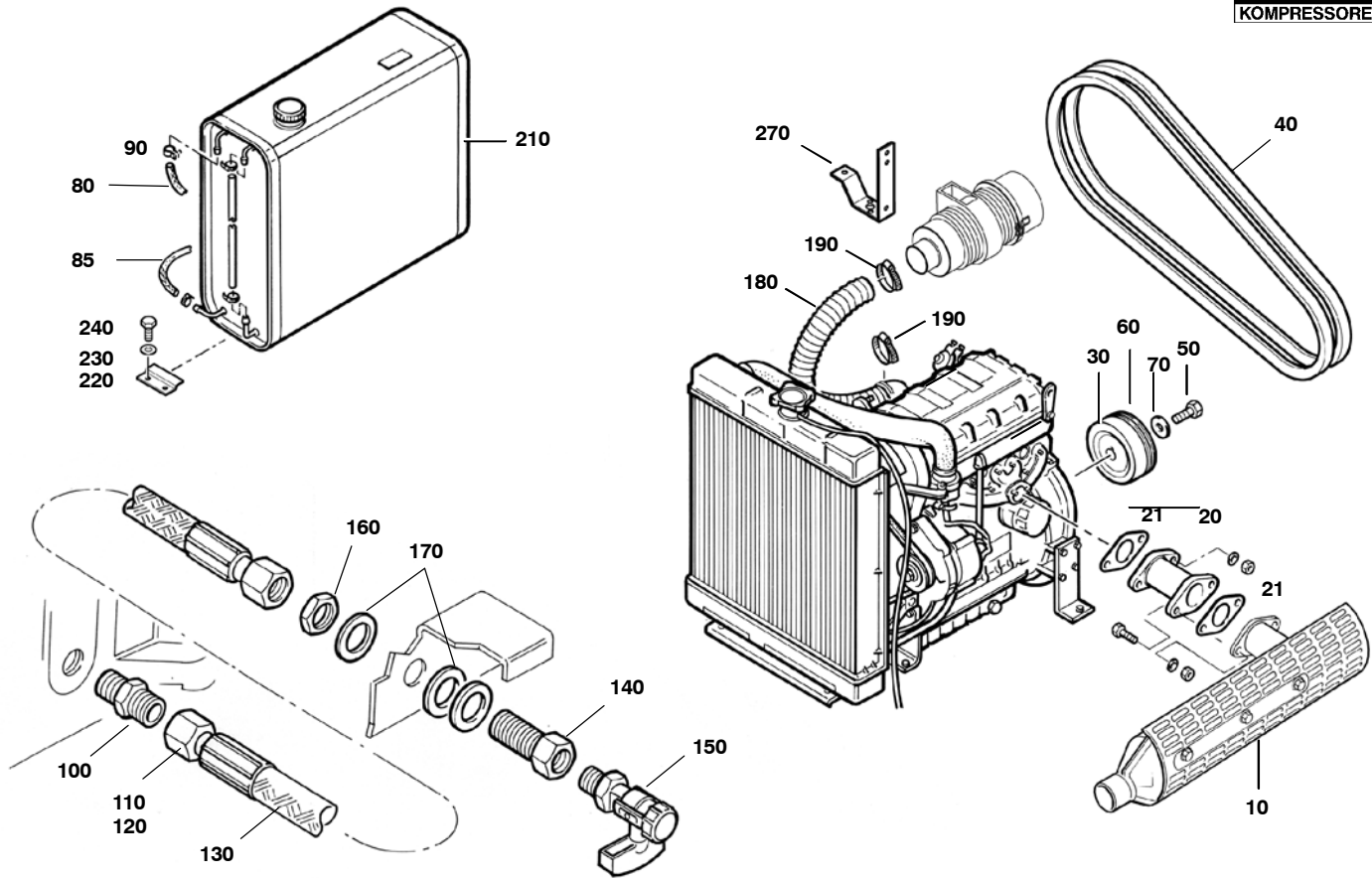
Wartungssätze
 Maintenance kits
 Kits d'entretien

Baugruppe 80556
 Assembly 80556
 Assemblage 80556

Elektrisches Zubehör
 Electrical accessories
 Accessoires électriques

T150DAH- 37

Klasse/ Class/ Classe			Pos.	Bestell-Nr. Part No. No. de cde.	Anz. Qty. Qté.	Benennung	Designation	Dénomination
a	b	c						
			10	N1010	1	Druckschalter	pressure switch	pressostat
			30	N26486	2	Magnetspule 16 VDC	coil 16 VDC	bobine 16 VDC
			50	N15605	1	Masseband	ground cable	
			60	N16180	1	Batterieklemme +	battery terminal +	
			70	N22155	m	Kabelkanal	cable duct	
			80	N22513	m	Batteriekabel 50 mm ²	battery cable 50 mm ²	
			90	N22428	m	Schalt draht 6 mm ²	wire 6 mm ²	
			100	N15347	m	Schalt draht 1,5 mm ²	wire 1,5 mm ²	
			110	N15057	1	Batterie 12 VDC 63 Ah	battery 12 VDC 63 Ah	
			120	80958	1	Halterung	bracket	
			130	N19495	2	Sechskantschraube	hex screw	vis hex
			140	N102	4	Scheibe	washer	rondelle
			150	N17459	2	Mutter	hex nut	ecrou
			160	N22581	1	Taktgeber 12-24 VDC	timer 12-24 VDC	
			180	N25116	1	Abdeckung	cover	
			190	N25117	1	Abdeckung	cover	



Wartungssätze
Maintenance kits
Kits d'entretien

Baugruppe 80545
Assembly 80545
Assemblage 80545

Motorzubehör
Motor accessories
Accessoires du moteur

T150DAH- 38

Klasse/ Class/ Classe			Pos.	Bestell-Nr. Part No. No. de cde.	Anz. Qty. Qté.	Benennung	Designation	Dénomination
a	b	c						
			10	N26661	1	Schalldämpfer	engine exhaust	silencieux
			20	N26662	1	Flansch	flange	bride
			21	N26663	2	Dichtung	gasket	joint
			30	80577	1	Keilriemenscheibe	v-belt pulley	
			40	N2596	2	Keilriemen	v-belt	
			50	N3576	8	Sechskantschraube	hex screw	vis hex
			60	N16	8	Scheibe	washer	rondelle
			70	N176	8	Federring	lock washer	tondelle élastique
			80	N15567	mm	Schlauch DN5,5	hose ID 5.5 mm	tuyau
			85	N15566	mm	Schlauch DN7	hose ID 7 mm	tuyau
			90	N3133	10	Schlauchklemme	hose clamp	
			100	N20596	1	G-Einschraubstutzen	male connector	
			110	N3613	2	Überwurfmutter	cap screw	
			120	N3614	2	Schneidring	compression ring	
			130	N7801	1	Schlauch m. Metallumflechtung	hose with metal	
			140	79419	1	Anschlußstück	adaptor	
			150	N25638	1	Kugelhahn	shut-off valve	
			160	11988	1	Sechskantmutter	hex nut	
			170	N1574	2	Scheibe	washer	
			180	N25732	m	Schlauch, transparent	plastic hose	
			190	N15557	2	Schlauchschelle	hose clamp	
			210	80953	1	Kraftstofftank	fuel tank	
			220	80960	2	Halterung	bracket	
			230	N15527	4	Zylinderschraube	allen screw	
			240	N2949	4	Scheibe	washer	
			270	80990	1	Halterung	bracket	



LOMBARDINI MOTOREN GmbH

**Bernerstraße 54
60437 Frankfurt**

**BAUER
KOMPRESSOREN**

Telefon 069 / 950816-0 Zentrale / Exchange
069 / 950816-18 Ersatzteillager / Spare parts
069 / 950816-16 Techn. Kundendienst

Fax 069 / 950816-30 Ersatzteile, Techn. Kundendienst / Spare parts / Technical service
069 / 5073410 Verwaltung / Head office

Ersatzteilliste / Spare Part List

**FOCS
LDW 903**

N = 14,6 kW , n = 3000⁻¹

**Bauer Kompressoren
Version K 3A9602**

Informationen:

- = = Baugruppe; besteht aus mehreren Einzelteilen
Group of parts
 - + = Einzelteile einer Baugruppe
Single parts of a group
 - W/xxx = Wartungsteil alle xxx h, Maintenance part all xxx h
 - W°) = Wartungsteil, abhängig von Umgebungsbedingungen
Maintenance part, see ambient conditions
 - ∨ = Verschleißteil
Wear item
- Bei Bestellungen bitte Mot. nr. und K nr. angeben
By order of parts please inform about : eng.no. and K-no.

LOMBARDINI MOTOREN GmbH, Frankfurt den 05.01.2003

Änderungen vorbehalten, Subject of modification

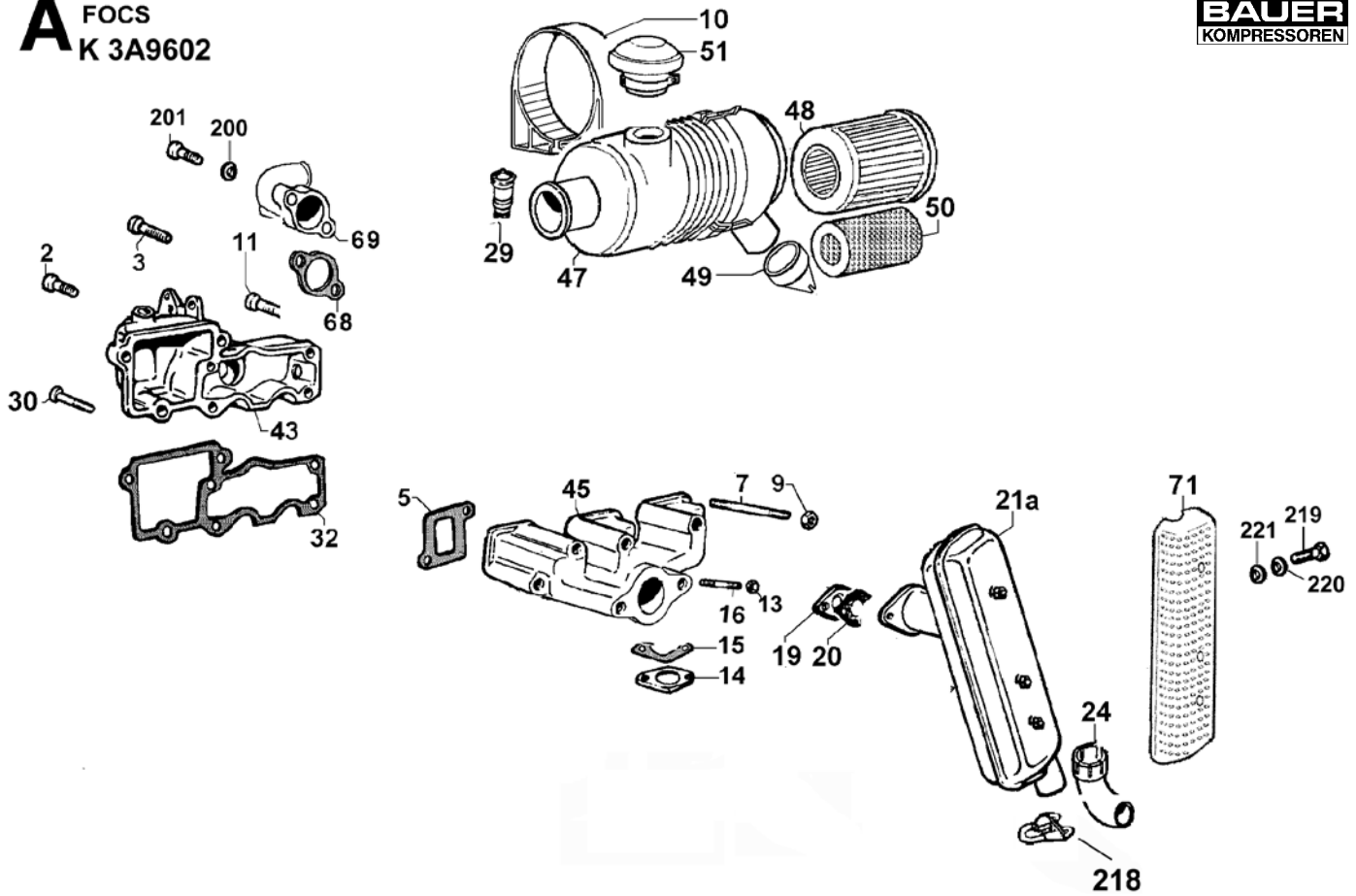
M = Wartungsteile
Maintenance parts
Pièces d'entretien



Baugruppe LDW1024
Assembly LDW1024
Assemblage LDW1024

T150DAH- 39

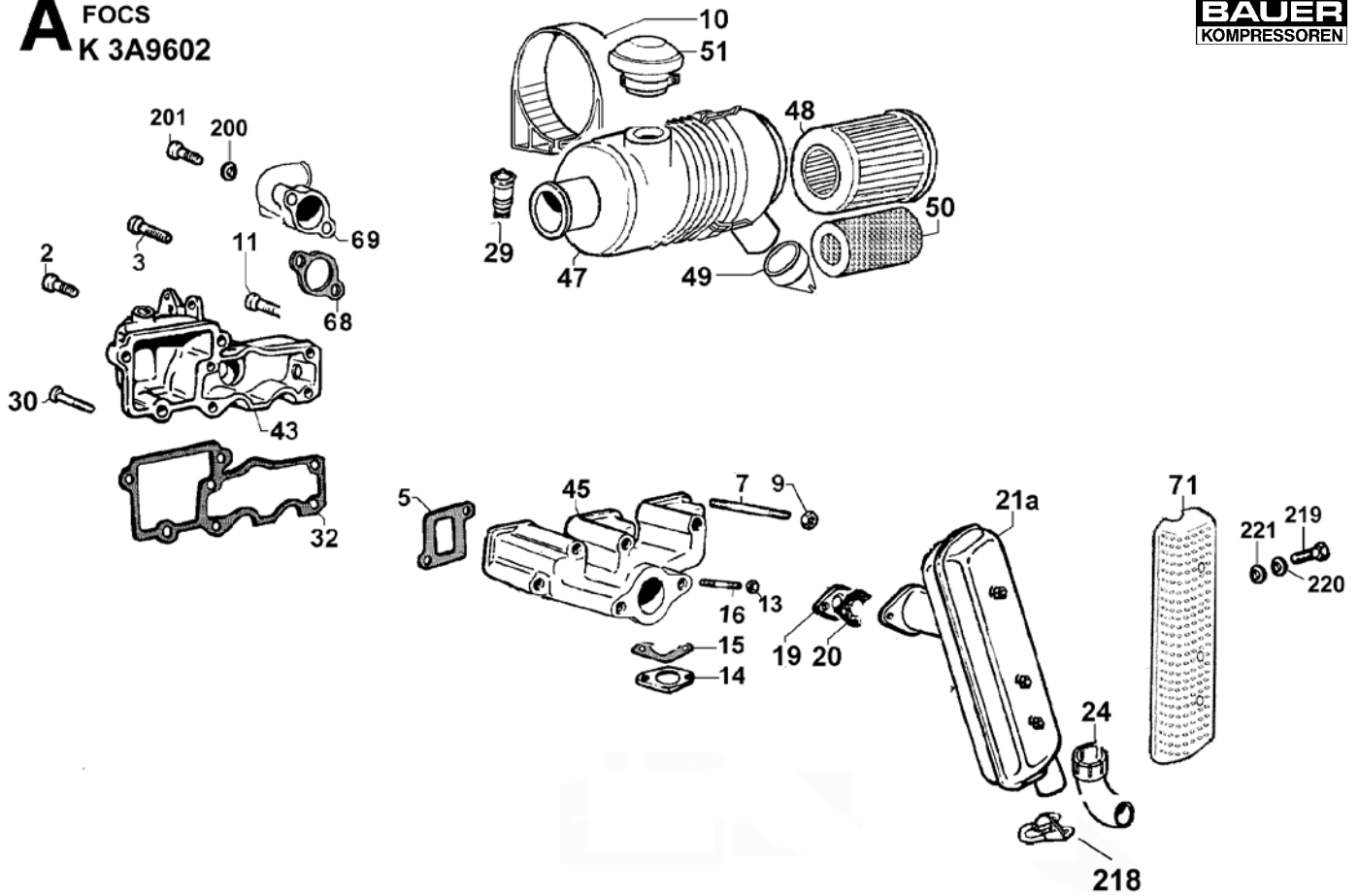
Abb- Fig.	Nr. No.	Teilenr. P/N	Bezeichnung Designation	Anmerk. Remarks	Q	M
--------------	------------	-----------------	----------------------------	--------------------	---	---



Baugruppe Tafel A
Assembly Table A
Assemblage Table A

T150DAH- 39a

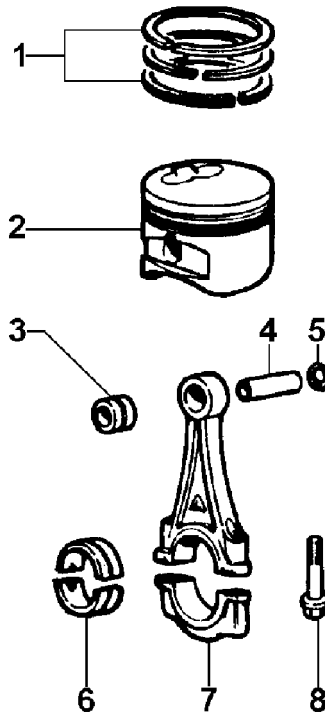
Abb-Fig.	Nr. No.	Teilenr. P/N	Bezeichnung	Designation	Anmerk. Remarks	Qty	M
A	2	9730.032	Schraube	Screw	M8x45	4	
A	3	9732.063	Schraube	Screw	M8x35	1	
A	5	4420.070	Dichtung	Gasket		3	
A	7	6780.028	Stiftschraube	Stud	M8x55	6	
A	9	3240.163	Mutter	Nut	M8	6	
A	10	8545.566	Halter 5"	Support 5"		1	
A	11	9732.064	Schraube	Screw	M8x30	3	
A	13	3240.163	Mutter, spez		M8	2	
A	14	3815.013	Flansch		Di.46 mm	1	
A	15	4501.118	Dichtung			1	
A	16	6780.171	Stiftschraube		M8x22	2	
A	19	3815.013	Schweißflansch	Flange		1	
A	20	4501.118	Dichtung	Gasket		1	
A	21a	5460.197	Schalldämpfer	Muffler		1	
A	24	9170.046	Endrohr	End pipe		1	
A	29	9700.100	Serviceindikator	Service indicator	6,2 kPa	1	
A	30	9730.035	Schraube	Screw	M8x65	1	
A	32	4420.051	Dichtung	Gasket		1	
A	43	+ 2486.233	Ansaugkanal	Intake manifold		1	
A	43	= 4896.235	Ansaugkanal, kompl.	Intake manifold, compl.		1	
A	45	2486.242	Abgassammelrohr	Exhaust manifold	Pos. I5 - I16 - I25 - I26 - I41 - I42 - I43 - I44	1	
A	47	= 3700.299	Luftfilter 5", kompl.	Air cleaner 5", compl.	Pos. 47 - 48 - 49 - 50	1	
A	48	+ 2175.124	Hauptfilter	Main cartridge		1	W°)
A	49	+ 6491.031	Staubaustritt	Disch. elbow	4",5",7"	1	



Baugruppe Tafel A
 Assembly Table A
 Assemblage Table A

T150DAH- 39a

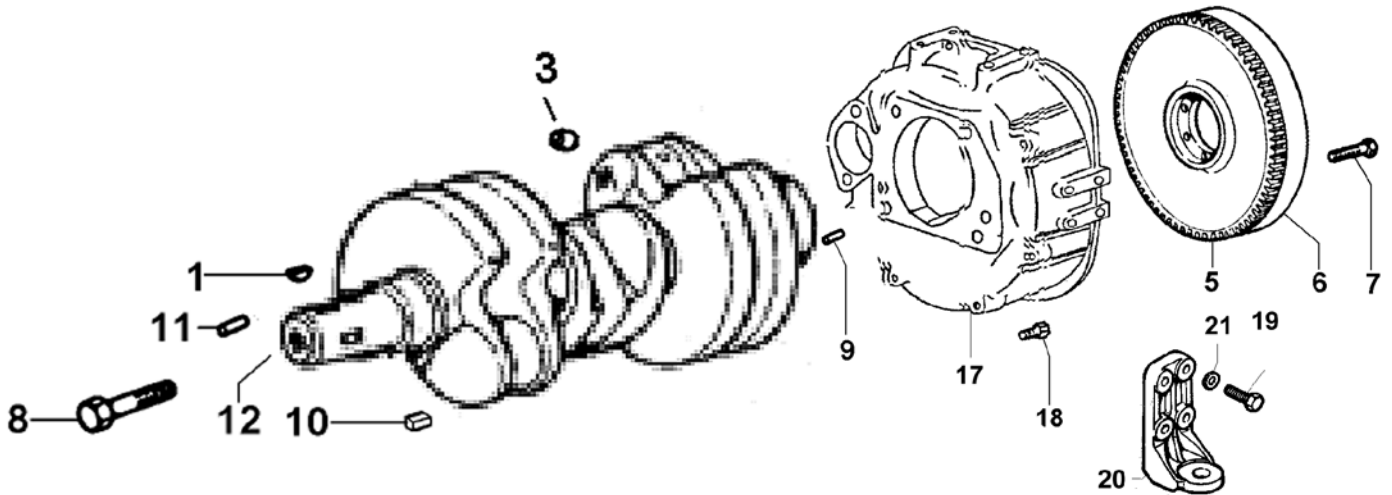
Abb- Fig.	Nr. No.		Teilenr. P/N	Bezeichnung	Designation	Anmerk. Remarks	Qty	M
A	50	+	2175.125	Sicherheitspatrone	Safety cartridge		1	W ^o)
A	51		2136.053	Regenkappe 5"	Filter cap 5"		1	
A	68		4501.081	Dichtung	Gasket		1	
A	69		3866.112	Ansaugkrümmer	Intake elbow		1	
A	71		6927.100	Schutz	Guard		1	
A	200		7555.029	Scheibe	Washer		2	
A	201		9732.074	Schraube	Screw	M8x20	2	
A	218		3617.081	Schelle	Clamp		1	
A	219		1770.042	Schraube	Screw	M8x10	3	
A	220		7565.007	Scheibe	Washer		3	
A	221		7625.012	Scheibe	Washer		3	



Baugruppe Tafel B
Assembly Table B
Assemblage Table B

T150DAH- 39b

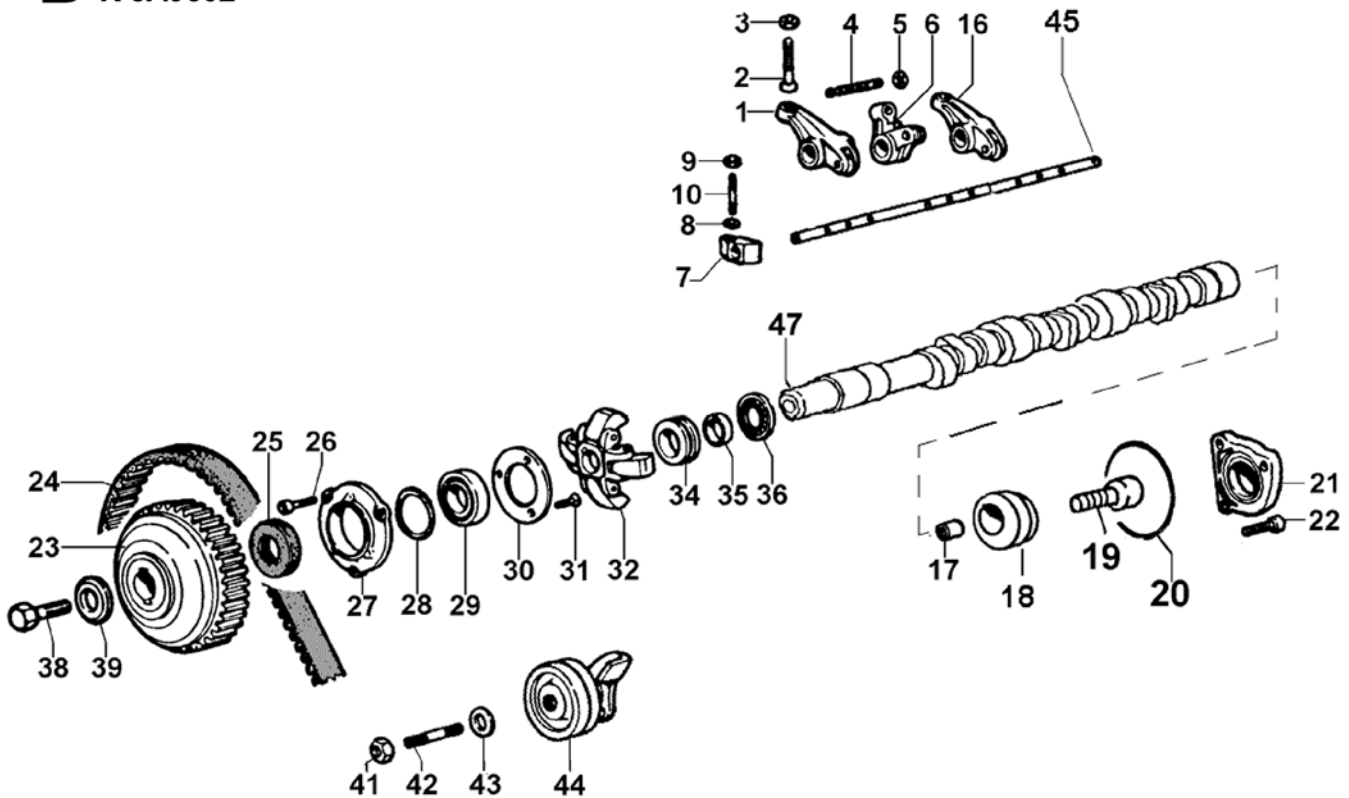
Abb-Fig.	Nr. No.	Teilenr. P/N	Bezeichnung	Designation	Anmerk. Remarks	Q	M
B	1	8211.141	Kolbenringsatz, kompl.	Piston ring set, compl.	std.	3	V
		8211.142	Kolbenringsatz, kompl.	Piston ring set, compl.	+ 0,5 mm		V
		8211.143	Kolbenringsatz, kompl.	Piston ring set, compl.	+ 1,0 mm		V
B	2	6500.995	Kolben, kompl.	Piston, compl.	std.	3	V
		6500.996	Kolben, kompl.	Piston, compl.	+ 0,5 mm		V
		6500.997	Kolben, kompl.	Piston, compl.	+ 1,0 mm		V
					Pos.1 - 2 - 4 - 5		
B	3	1630.035	Kolbenbolzenbuchse	small end bushing		3	
B	4	8480.087	Kolbenbolzen	Piston pin		3	
B	5	1261.091	Sicherungsring	Snapping		6	
B	7	1526.105	Pleuel, kompl.	Con. rod, compl.		3	
					Pos. 3 - 7 - 8		
B	8	1770.101	Pleuelschraube	Screw	40 Nm	6	



Baugruppe Tafel C
Assembly Table C
Assemblage Table C

T150DAH- 39c

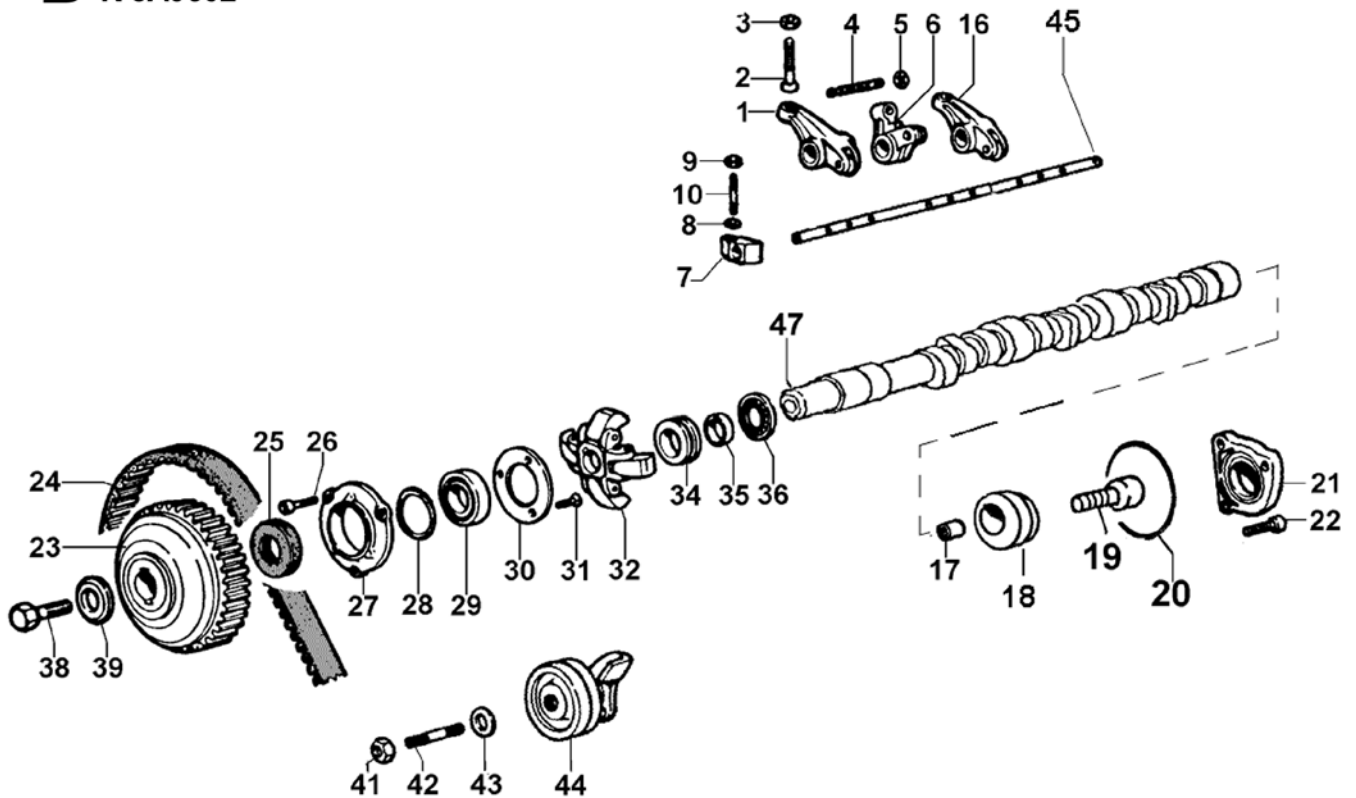
Abb- Fig.	Nr. No.		Teilenr. P/N	Bezeichnung	Designation	Anmerk. Remarks	Q	M
C	1	+	2280.119	Scheibenfeder	Key		1	
C	3	+	9080.132	Stopfen	Plug		2	
C	5	+	2816.088	Zahnkranz	Crown gear	Z=94	1	
C	6	=	9880.690	Schwungrad, kompl.	Flywheel, compl.		1	
C	7		1780.097	Schraube	Screw	Pos. 5 - 6 M10x30	5	
C	8		9865.258	Zentrale Schraube, Linksgew.	Centr. Screw, left	M16, 360Nm	1	
C	9	+	8400.120	Zylinderstift	Cyl. pin	D8x14	1	
C	10	+	2280.149	Paßfeder	Key	8 mm	1	
C	11	+	8430.004	Querspannstift	Pin	3x12	1	
C	12	=	1051.110	Kurbelwelle, kompl.	Crankshaft		1	
C	17		2032.249	Schwungradglocke	Flywheel bell	Pos. 1 - 3 - 9 - 10 - 11 - 12 - B6 - E24 - E31	1	
C	18		1770.056	Schraube	Screw	M8x18	11	
C	19		1780.031	Schraube	Screw	M12x25	8	
C	20		6429.105	Motorfuß, 1. Kraftabn.	Mount, 1. PTO		2	
C	21		7565.011	Scheibe	Washer		8	



Baugruppe Tafel D
Assembly Table D
Assemblage Table D

T150DAH- 39d

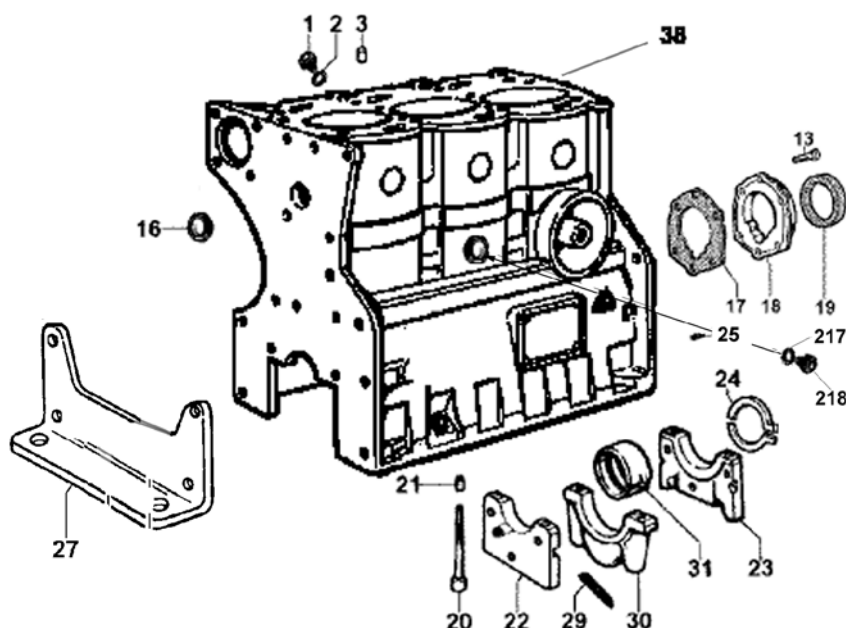
Abb-Fig.	Nr. No.	Teilenr. P/N	Bezeichnung	Designation	Anmerk. Remarks	Q	M
D	1	+ 154.193	Kipphebel	Rocker arm		3	
D	1	= 6045.111	Kipphebelgruppe	Rocker arm assembly		1	
					Pos. 1 - 2 - 3 - 4 - 5 - 6 - 7 - 12 - 13 - 16 - 45		
D	2	+ 9850.088	Schraube	Screw		6	
D	3	+ 3240.008	Mutter	Nut		6	
D	4	+ 9850.110	Schraube	Screw		3	
D	5	+ 3240.151	Mutter	Nut		3	
D	6	+ 1541.220	Kipphebel	Rocker arm		3	
D	7	+ 8615.105	Halter	Support		4	
D	8	7625.130	Scheibe	Washer		4	
D	9	3240.033.	Mutter	Nut	M10x1,5	4	
D	10	6800.088	Stiftschraube	Stud	M10x45	4	
D	16	+ 1541.193	Kipphebel	Rocker arm		3	
D	17	1970.140	Zentrierhülse	Sleeve		1	
D	18	3580.018	Exzenter	Excenter		1	
D	19	9730.294	Schraube	Screw	M10x30/90Nm	1	
D	20	1200.233	O-ring	O-ring		1	
D	21	3800.026	Blindflansch	Cover		1	
D	22	9730.012	Schraube	Screw	M6x20	3	
D	23	7090.012	Zahnriemenscheibe	Cog belt pulley		1	
D	24	2440.338	Zahnriemen	Cogbelt	Z = 113	1	W/4000
D	25	+ 1213.303	Simmerring	Sealring		1	
D	26	9730.010	Schraube	Screw	M6x16	3	
D	27	= 2690.294	Reglerdeckel, kompl.	Cover, compl.		1	
					Pos. 25 - 27 - 28 - 29 - 30 - 31		
D	28	+ 1202.037	O-ring	O-ring		1	



Baugruppe Tafel D
Assembly Table D
Assemblage Table D

T150DAH- 39d

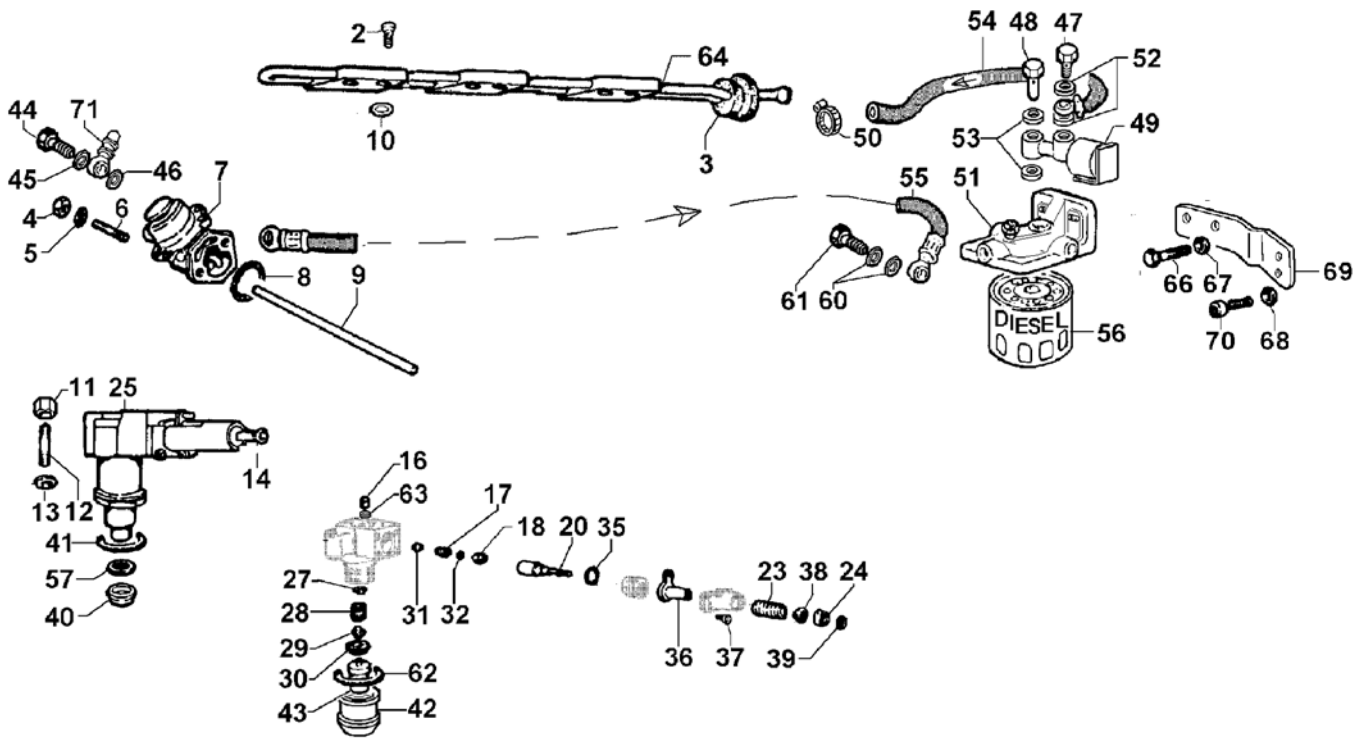
Abb- Fig.	Nr. No.		Teilenr. P/N	Bezeichnung	Designation	Anmerk. Remarks	Q	M
D	29	+	3001.066	Kugellager	Ball bearing		1	
D	30	+	6275.166	Platte	Plate		1	
D	31	+	9800.061	Schraube	Screw	M6x16	3	
D	32		8805.048	Fliehgewichte	Flyweights		1	
D	34	+	5401.205	Schiebestück	Sleeve		1	
D	35	+	siehe Pos. 34	see pos. 34	Pos.34 - 35		
D	36		3110.127	Drucklager	Thrust bearing		1	
D	38		9820.142	Schraube	Screw	M10x25/90Nm	1	
D	39		7625.045	Scheibe, spez.	Washer, spec.	11x33	1	
D	41		3240.033	Mutter	Nut	M 10	1	
D	42		6800.090	Stiftschraube	Stud	M10x70	1	
D	43		7495.010	Scheibe	Washer		1	
D	44		4110.009	Spannrolle	Jockey pulley		1	W/4000
D	45	+	6045.088	Kipphebelwelle	Rocker arm shaft		1	
D	47		1011.503	Nockenwelle, kompl.	Camshaft, compl.		1	

E FOCS
 K 3A9602

 Baugruppe Tafel E
 Assembly Table E
 Assemblage Table E

T150DAH- 39e

Abb-Fig.	Nr. No.	Teilenr. P/N	Bezeichnung	Designation	Anmerk. Remarks	Q	M
E	1	8965.003	Stopfen	Plug		1	
E	2	4670.060	Cu-ring	Cu-ring		1	
E	3	1970.140	Zentrierhülse	Dowel		2	
E	13	9730.010	Schraube	Screw	M6x16	6	
E	16	+ 8990.022	Stopfen	Plug		6	
E	17	4501.121	Dichtung	Gasket		1	
E	18	= 3790.078	Simmerringflansch, kompl.	Flange, compl.	std.	1	
					Pos. 18-19		
E	19	+ 1213.347	Simmerring	Seal ring		1	V
E	20	+ 9820.120	Schraube, spez.	Screw, spec.		8	
E	21	+ 1970.140	Zentrierhülse	Dowel		8	
E	22	+	siehe Pos. 38	see pos.38		4	
E	23	siehe Pos. 38	see pos.38		4	
E	24	1257.158	Drucklager	Thrust washer	std.	2	V
E	24	1257.159	Drucklager	Thrust washer	+ 0,1 mm		
E	24	1257.160	Drucklager	Thrust washer	+ 0,2 mm		
E	25	8400.108	Zylinderstift	Cyl.pin	D.10x20	2	
E	27	6429.217	Motorfuß, Vent.seite	Mount, 2. PTO		1	
E	29	+ 4400.054	Dichtung	Gasket		4	
E	30	siehe Pos. 38	see pos.38		4	
E	31	1611.193	Hauptlager	Main bearing	std.	4	V
E	31	1611.194	Hauptlager	Main bearing	- 0,25 mm		
E	31	1611.195	Hauptlager	Main bearing	- 0,50 mm		
E	38	= 1510.809	Kurbelgehäuse, kompl.	Crankcase, compl.		1	
					Pos. 16 - 20 - 21 - 22 - 23 - 29 - 30 - 38		
E	217	4670.019	Cu-ring	Cu-ring		1	
E	218	9015.006	Blindstopfen	Plug	M16	1	

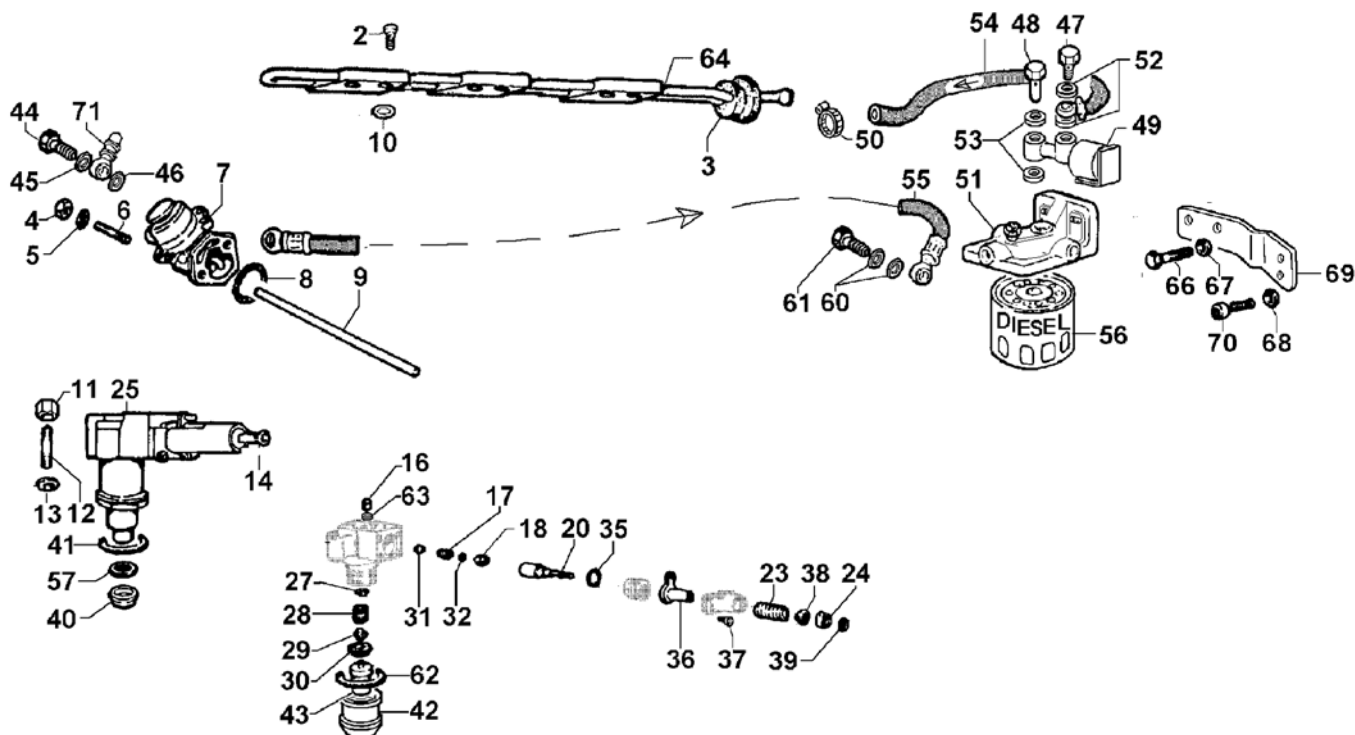
F FOCS K 3A9602



Baugruppe Tafel F
Assembly Table F
Assemblage Table F

T150DAH- 39f

Abb- Fig.	Nr. No.	Teilenr. P/N	Bezeichnung	Designation	Anmerk. Remarks	Q	M
F	2	9730.313	Schraube	Screw	M4x16	6	
F	3	4750.014	Stopfen	Plug		1	
F	4	3240.164	Mutter	Nut	M8	2	
F	5	7555.029	Scheibe	Washer		2	
F	6	6780.049	Stiftschraube	Stud	M8x20	2	
F	7	6585.097	Förderpumpe	Fuel feed pump		1	V
F	8	1200.087	O-ring	O-ring		1	
F	9	7200.168	Stößel	Pusher		1	V
F	10	1200.286	O-ring	O-ring		6	
F	11	3240.018	Mutter	Nut	M8 / 20 nm	6	
F	12	6780.135	Stiftschraube	Stud	M8x30	6	
F	13	7555.029	Scheibe	Washer		6	
F	14	1410.112	Stößel, Pumpendüse	Pusher, pumpinjector		3	
F	16	+ 9680.041	Rückschlagventil	No return valve		3	
F	17	+ 5801.247	Feder Druckhalteventil	Spring		3	
F	18	+ 9672.107	Druckhalteventil	Delivery valve		3	
F	20	+ 6578.211	Pumpenelement	Plunger element		3	V
F	23	+ 5755.113	Feder	Spring		3	
F	24	7215.101	Druckstück	Pusher		3	
F	25	6590.285	Pumpendüse, kompl.	Pump injector, compl.		3	
					Pos. 16 - 17 - 18 - 20 - 23 - 24 - 25 - 27 - 28 - 29 - 30 - 31 - 32 35 - 36 - 37 - 38 - 39 - 41 - 42 - 43 - 62 - 63		
F	27	+ 8335.142	Einstellscheibe	Adjust washer	2,0 mm	3	W
		+ 8335.143	Einstellscheibe	Adjust washer	1,9 mm	3	W

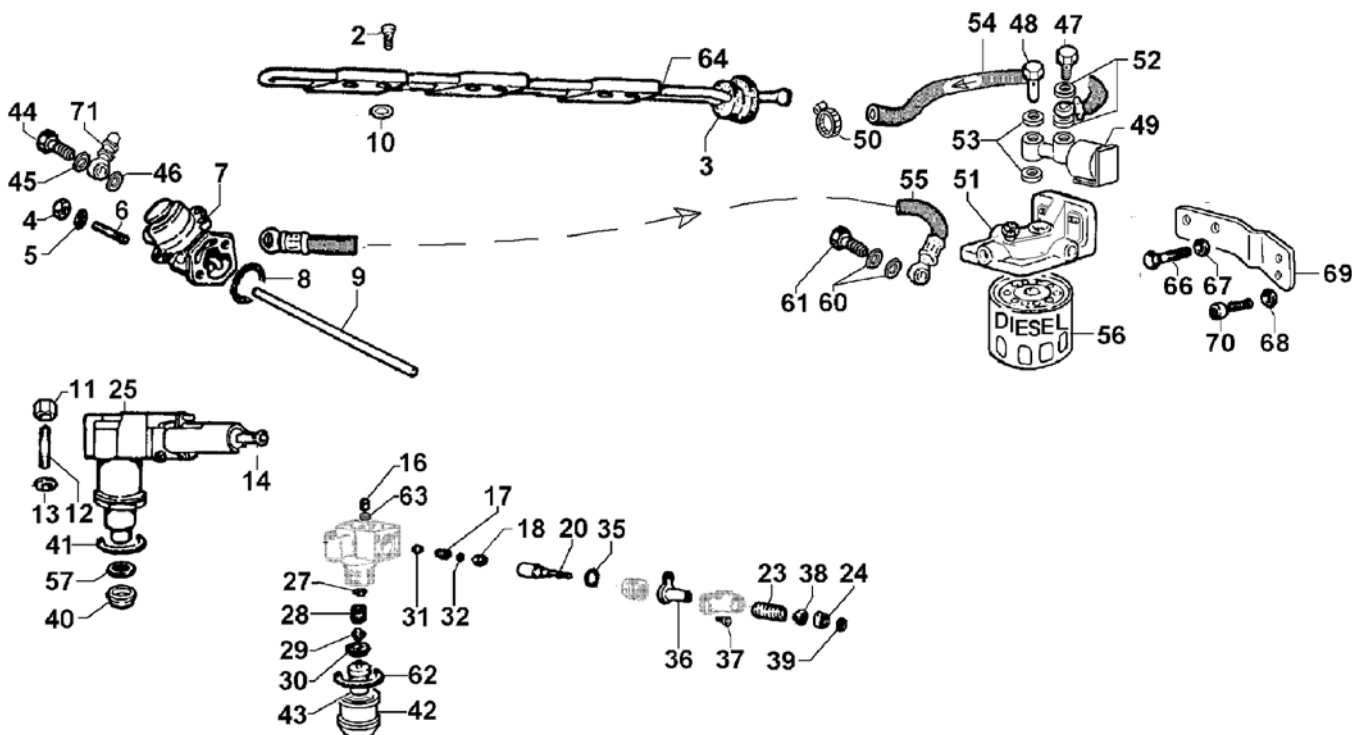


Baugruppe Tafel F
Assembly Table F
Assemblage Table F

T150DAH- 39f

Abb- Fig.	Nr. No.	Teilnr. P/N	Bezeichnung	Designation	Anmerk. Remarks	Q	M
		+ 8335.144	Einstellscheibe	Adjust washer	1,8 mm	3	W
		+ 8335.145	Einstellscheibe	Adjust washer	1,7 mm	3	W
		+ 8335.146	Einstellscheibe	Adjust washer	1,6 mm	3	W
		+ 8335.147	Einstellscheibe	Adjust washer	1,5 mm	3	W
		+ 8335.148	Einstellscheibe	Adjust washer	1,4 mm	3	W
		+ 8335.149	Einstellscheibe	Adjust washer	1,3 mm	3	W
		+ 8335.150	Einstellscheibe	Adjust washer	1,2 mm	3	W
		+ 8335.151	Einstellscheibe	Adjust washer	1,1 mm	3	W
		+ 8335.152	Einstellscheibe	Adjust washer	1,0 mm	3	W
F	28	+ 5625.011	Feder	Spring		3	
F	29	+ 1420.048	Stößel	Pusher		3	
F	30	+ 3527.220	Zwischenstück	Spacer		3	
F	31	+ 7470.007	Stößel	Filler		3	
F	32	+ 4760.015	Dichtung	Gasket		3	
F	35	+ 1200.277	O-ring	O-ring		3	
F	36	+ 5375.017	Verdrehhülse	Distort shell		3	
F	37	+ 9730.206	Schraube	Screw	M4x12	12	
F	38	+ 6410.096	Federteller	Retainer		3	
F	39	+ 1241.009	Seegerring	Snap ring		3	
F	40	5989.007	Wärmeschutzscheibe	Arrestor		3	W/1000
F	41	+ 1200.213	O-ring	O-ring		3	W
F	42	+ 4130.119	Überwurfmutter	Nut		3	
F	43	+ 6531.436	Düsenelement	Nozzle		3	W
F	44	1901.030	Hohlschraube	Union bolt	M10	2	
F	45	4670.059	Cu-ring	Cu-ring		2	
F	46	4670.059	Cu-ring	Cu-ring		2	
F	47	1901.030	Hohlschraube	Banjo bolt	M10x1	1	
F	48	1570.045	Hohlschraube	Union bolt	M14x32	1	

F FOCS K 3A9602

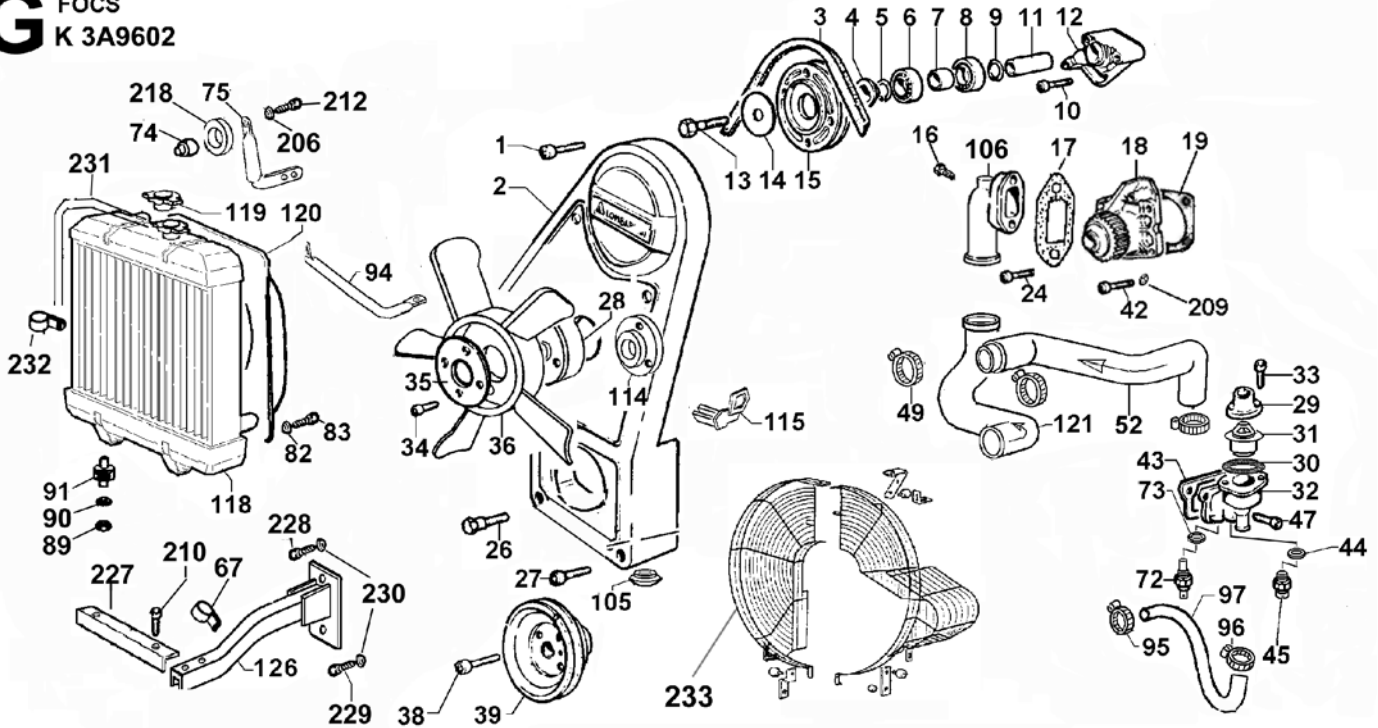


Baugruppe Tafel F
 Assembly Table F
 Assemblage Table F

T150DAH- 39f

Abb- Fig.	Nr. No.	Teilenr. P/N	Bezeichnung	Designation	Anmerk. Remarks	Q	M
F	49	3587.119	Magnetventil	Magnet valve	12 V	1	
F	50	3630.004	Schelle	Clamp		1	
F	51	= 3730.073	Filter, kompl.	Filter, compl.	Pos. 51 - 56	1	
F	52	4670.059	Cu-ring	Cu-ring		2	
F	53	4670.061	Cu-ring	Cu-ring		2	
F	54	9375.868	Schlauch	Tube		1	
F	55	9375.673	Schlauch	Tube		1	
F	56	+ 2175.045	Filterelement	Filterelement	70 mm	1	W/250
F	57	4670.082	Cu-ring	Cu-ring	14x1x19	3	W/1000
F	60	4670.061	Cu-ring	Cu-ring		2	
F	61	1901.032	Hohlschraube	Banjo bolt	M14x27	1	
F	62	+ 1200.287	O-ring	O-ring		3	
F	63	+ 4760.038	Metallische Dichtung	Gasket, metallic		3	W
F	64	9375.995	Verbindungsleitung	Conn. tube		1	
F	66	1780.004	Schraube	Screw	M10x22	2	
F	67	7625.019	Scheibe	Washer		2	
F	68	7645.006	Scheibe	Washer		2	
F	69	8545.675	Halter	Support		1	
F	70	9730.026	Schraube	Screw	M8x20	2	
F	71		Ringstück	Connector		1	

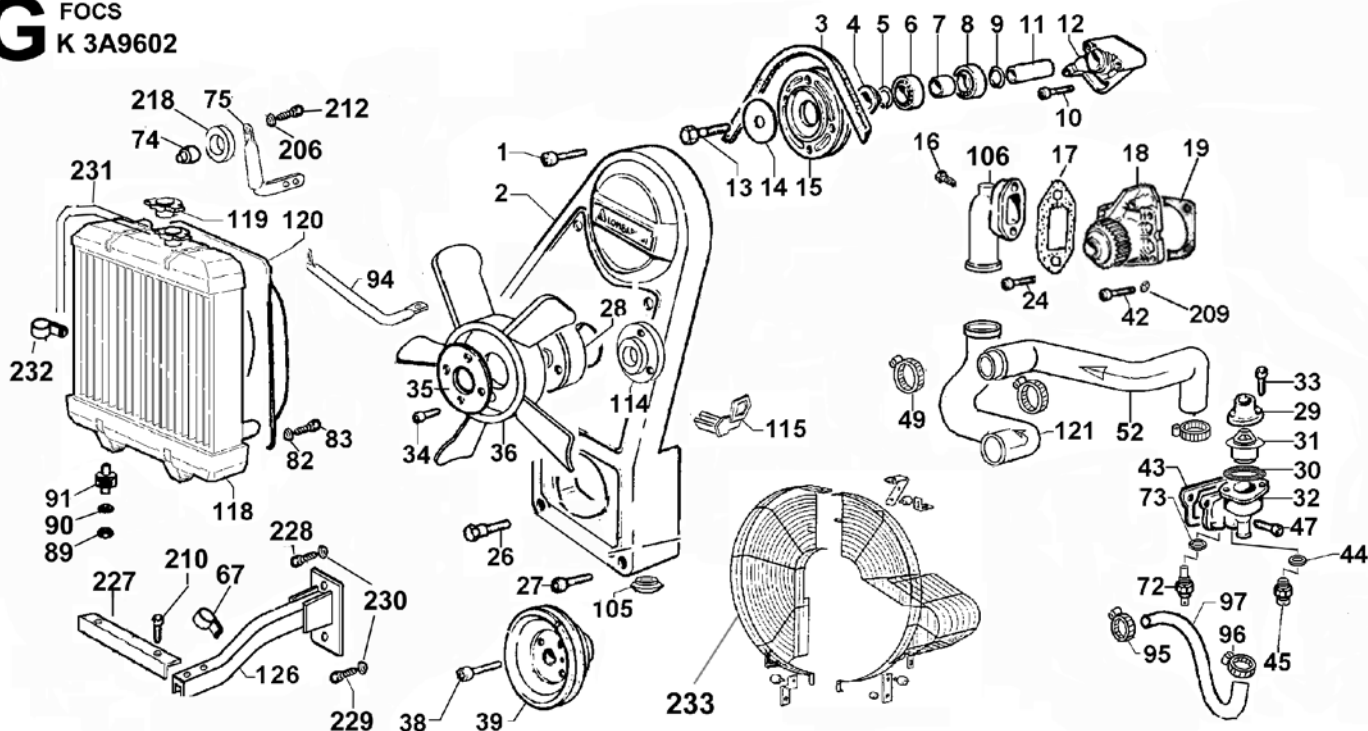
G FOCS
K 3A9602



Baugruppe Tafel G
Assembly Table G
Assemblage Table G

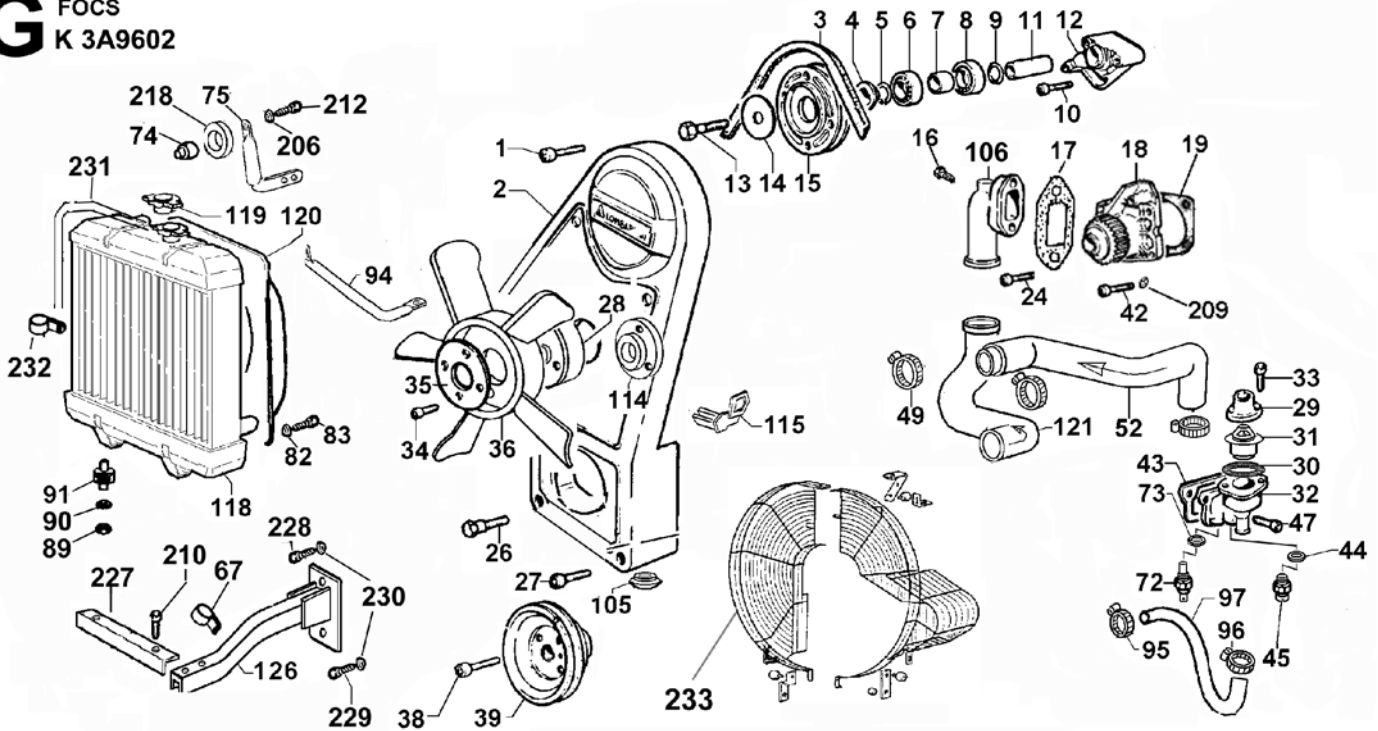
T150DAH- 39g

Abb-Fig.	Nr. No.	Teilenr. P/N	Bezeichnung	Designation	Anmerk. Remarks	Q	M
G	1	9730.015	Schraube	Screw	M6x30	1	
G	2	6927.433	Zahnriemenhaube	Cover		1	
G	3	2440.320	Keilriemen	V - belt		1	W/500
G	4	7590.007	Zentrierscheibe	Washer		1	
G	5	+ 1240.039	Seegerring	Snap ring		1	
G	6	+ 3002.032	Kugellager	Ball bearing		1	V
G	7	+ 3466.046	Distanz	Spacer		1	
G	8	+ 3002.032	Kugellager	Ball bearing		1	V
G	9	+ 1240.039	Seegerring	Snap ring		1	
G	10	9730.031	Schraube	Screw	M8x40	3	
G	11	+ 6205.028	Achse	Pin	63,5 mm	1	
G	12	8850.053	Halter	Support		1	
G	13	1770.022	Schraube	Screw	M8x90	1	
G	14	7515.006	Scheibe	Washer		1	
G	15	= 7051.165	Keilriemenscheibe, kompl.	Pulley, compl.		1	
					Pos. 5-6-7-8-9-11-15		
G	16	9730.016	Schraube	Screw	M6x35	2	
G	17	4501.074	Dichtung	Gasket		1	
G	18	6584.438	Pumpe	Pump		1	V
G	19	4580.083	Dichtung	Gasket		1	
G	24	9732.063	Schraube	Screw	M8x35	2	
G	26	Siehe H 49	see H 49			
G	27	9732.016	Schraube	Screw	M6x40	4	
G	28	3810.037	Flansch	Flange		1	
G	29	+ 2750.279	Termostatdeckel	Cover, to top		1	
G	30	+ 1200.091	O-ring	O-ring		1	
G	31	+ 9195.057	Termostatventil	Valve		1	

G FOCS
 K 3A9602

 Baugruppe Tafel G
 Assembly Table G
 Assemblage Table G

T150DAH- 39g

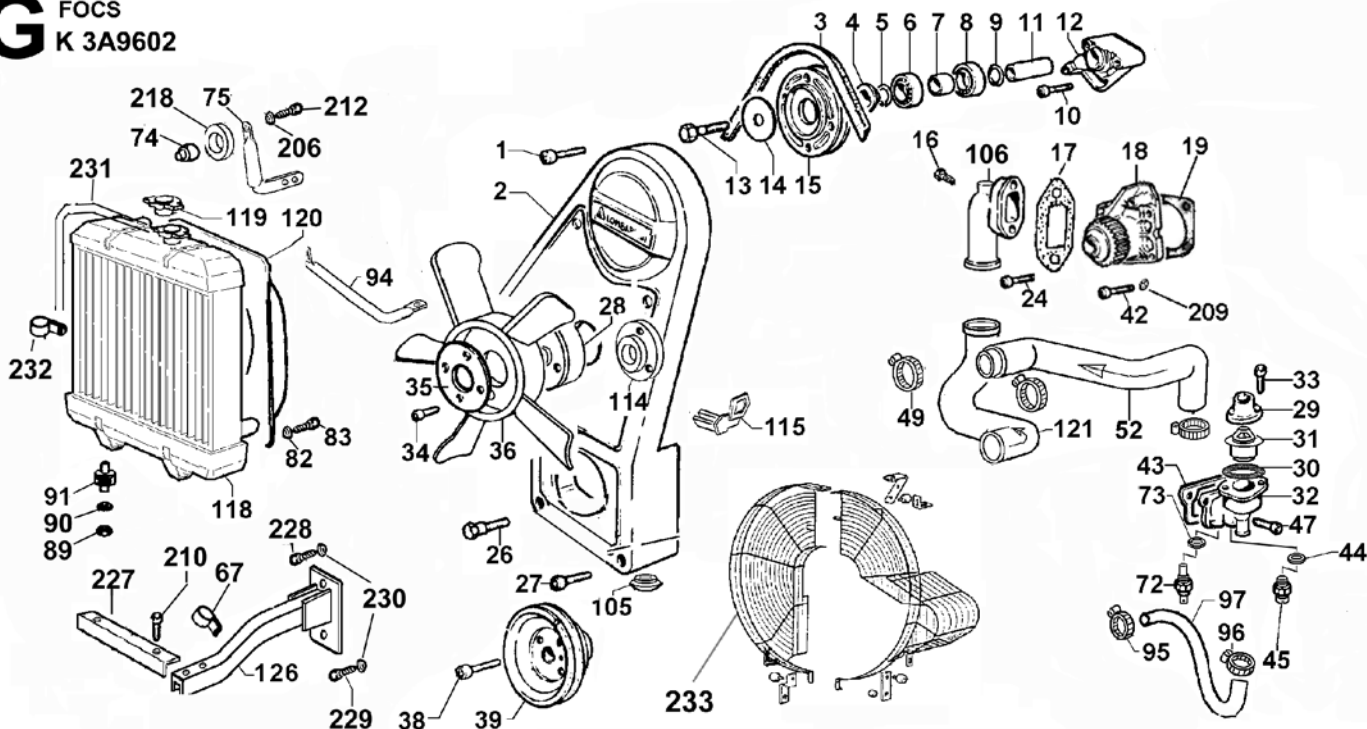
Abb- Fig.	Nr. No.	Teilenr. P/N	Bezeichnung	Designation	Anmerk. Remarks	Q	M
G	32	= 4896.208	Thermostat, kompl.	Thermostat, compl.	Pos. 29-30-31-32-44 -45	1	
G	33	9732.074	Schraube	Screw	M8x20	2	
G	34	9730.021	Schraube	Screw	M6x70	4	
G	35	6275.147	Platte	Plate		1	
G	36	9718.246	Ventilator, druck	Fan, pusher	D.350 mm	1	
G	38	9732.016	Schraube	Screw	M6x40	4	
G	39	7051.143	Keilriemenscheibe	Pulley, one groove	D.105 mm	1	
G	42	9732.074	Schraube	Screw	M8x20	2	
G	43	Loctite 518	Loctite 518			
G	44	+ 4670.019	Cu-ring	Cu-ring		1	
G	45	+ 9195.077	Übertemperaturschalter	Overheating switch	M16, 110°C	1	
G	47	9732.064	Schraube	Screw	M8x30	2	
G	49	3630.146	Schelle	Clamp	25-40	4	
G	52	5401.194	Schlauch	Tube		1	
			Thermostat -> Radiator	Thermostat -> radiator			
G	67	3630.155	Schelle	Clamp		1	
G	72	9195.094	Temperatursensor	Temperature sensor	M14	1	
G	73	4670.061	Cu-ring	Cu-ring		1	
G	74	8636.154	Schwingungsdämpfer	Vibr. isolator	D.25 mm	2	
G	75	9265.167	Halter oben rechts	Support, on top right		1	
G	82	7625.070	Scheibe	Washer	6x16	4	
G	83	9730.010	Schraube	Screw	M6x16	4	
G	86	5401.195	Schlauch	Tube		1	
			Radiator -> Pumpe	Radiator -> pump			
G	89	3203.075	Mutter	Nut	M8	2	
G	90	7625.010	Scheibe	Washer		2	

G FOCS
 K 3A9602

 Baugruppe Tafel G
 Assembly Table G
 Assemblage Table G

T150DAH- 39g

Abb-Fig.	Nr. No.	Teilenr. P/N	Bezeichnung	Designation	Anmerk. Remarks	Q	M
G	91	8636.145	Schwingungsdämpfer	Vibr. isolator	D.30 mm	2	
G	94	9265.169	Halter oben links	Support, on top left		1	
G	95	3630.147	Schelle	Clamp	12-22	1	
G	96	3630.147	Schelle	Clamp	12-22	1	
G	97	9305.073	Schlauch, By pass	Tube, By pass		1	
G	105	9000.078	Gummistopfen	Plug, rubber		1	
G	106	3866.059	Ansaugstutzen	Intake flange		1	
G	114	3515.031	Zwischenflansch	Spacer	10 mm	1	
G	115	4580.168	Dichtung, bei Kühlmittelppe.	Gasket, near pump		1	
G	118	7350.269	Radiator	Radiator		1	
G	119	9000.184	Deckel	Cap	0,7 bar	1	
G	120	2569.667	Shroud	Shroud		1	
G	121	5401.195	Schlauch	Tube		1	
			Radiator -> Kühlmittelpumpe	Radiator -> Coolant pump			
G	126	8545.439	Halte Radiator am Motor	Support at engine		2	
G	206	7625.007	Scheibe	Washer		2	
G	209	7555.029	Scheibe	Washer		4	
G	210	1770.111	Schraube	Screw	M8x18	2	
G	211	3617.015	Schelle	Schelle		1	
G	212	1760.003	Schraube	Screw	M6x12	2	
G	213	3203.050	Mutter	Nut	M6	1	
G	218	7625.098	Scheibe	Washer	8,4x24	2	
G	227	6360.090	Quertraverse unter Radiator	Support below Radiator		1	
G	228	9730.263	Schraube	Screw	M12x20	2	
G	229	9732.295	Schraube	Screw	M12x30	2	
G	230	7645.007	Scheibe	Washer		4	
G	231	9305.088	Schlauch	Tube		1	

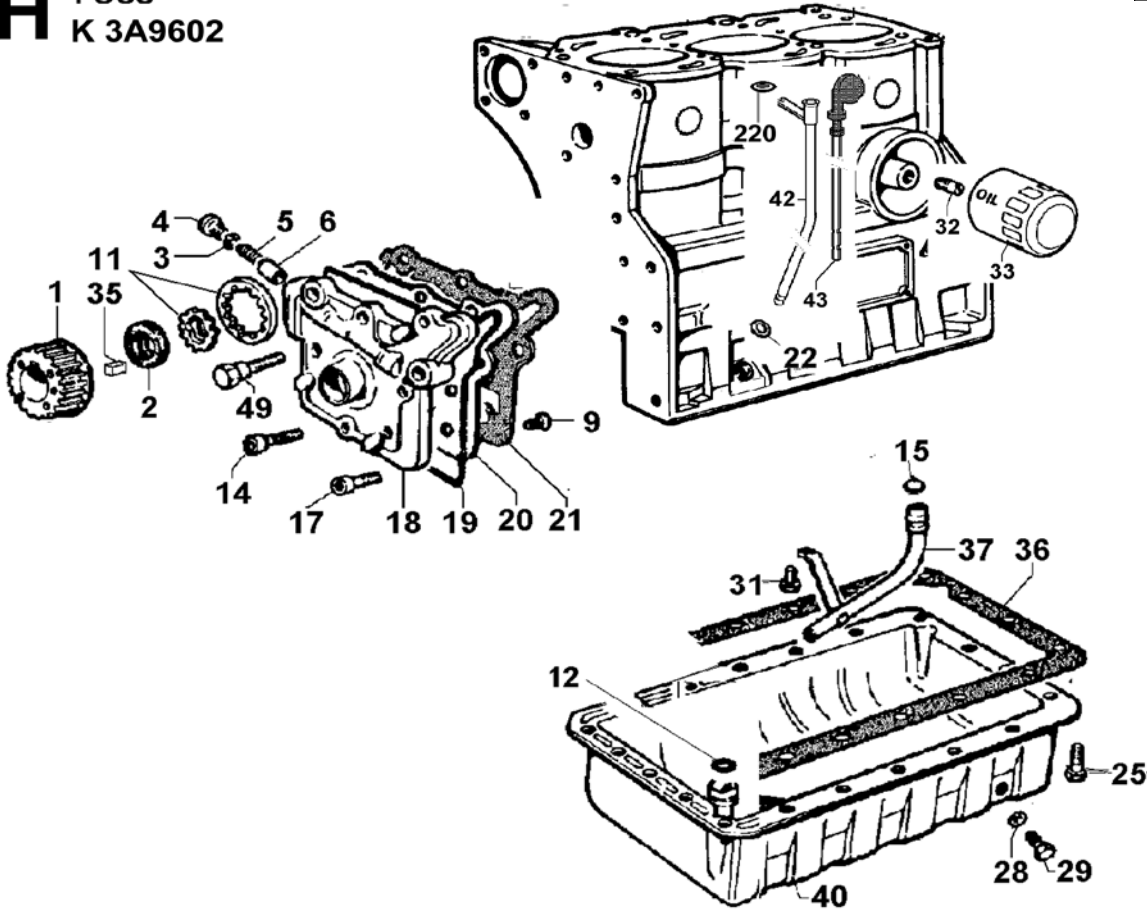
G FOCs
K 3A9602



Baugruppe Tafel G
 Assembly Table G
 Assemblage Table G

T150DAH- 39g

Abb- Fig.	Nr. No.	Teilenr. P/N	Bezeichnung	Designation	Anmerk. Remarks	Q	M
G	232	3617.015	Schelle	Clamp		1	
G	233	6927.474	Berührungsschutz, kompl.	Fan protection, compl.		1	



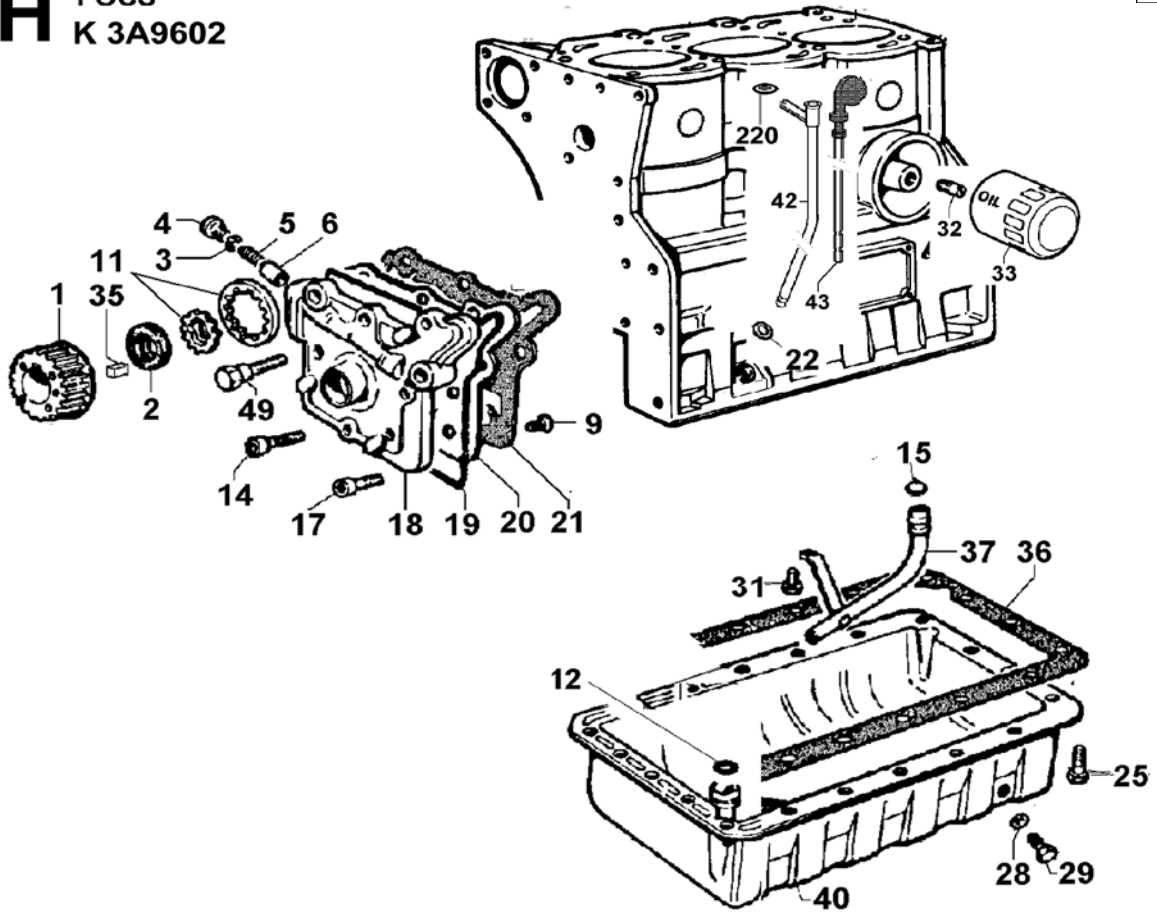
Baugruppe Tafel H
Assembly Table H
Assemblage Table H

T150DAH- 39h

Abb-Fig.	Nr. No.	Teilenr. P/N	Bezeichnung	Designation	Anmerk. Remarks	Q	M
H	1	6975.292	Zahnriemenscheibe	Cog belt pulley		1	
H	2	1213.343	Simmerring	Seal ring		1	V
H	3	+ 4670.060	Cu-ring	Cu-ring		1	
H	4	+ 9015.005	Stopfen	Plug		1	
H	5	+ 6525.008	Feder	Spring		1	
H	6	+ 6495.045	Kolben	Piston		1	
H	9	+ 9800.061	Schraube	Screw		3	
H	11	+	siehe Pos. 18	see Pos. 18			
H	12	1200.030	O-ring	O-ring		1	
H	14	9732.064	Schraube	Screw	M8x30	1	
H	15	1200.274	O-ring	O-ring		1	
H	17	9732.074	Schraube	Screw	M8x20	6	
H	18	= 6605.096	Ölpumpe, kompl.	Oil pump, compl.		1	
					Pos. 3 - 4 - 5 - 6 - 9 - 11 - 18 - 19 - 20		
H	19	+ 1200.292	O-ring	O-ring		1	
H	20	+	siehe Pos. 18	see Pos. 18			
H	21	4580.176	Dichtung	Gasket		1	
H	22	1200.001	O-ring	O-ring		2	
H	25	1760.130	Schraube	Screw	M6x12	18	
H	28	4670.088	Cu-ring	Cu-ring	24x18x1	2	
H	29	9040.024	Ölablaßstopfen	Plug		2	
H	31	1760.130	Schraube	Screw	M6x12	1	
H	32	7265.021	Nippel	Connection		1	
H	33	2175.107	Filter	Filter	59 mm	1	W/250
H	37	9485.125	Ölrücklaufleitung	Scavenge pipe		1	
H	40	6645.538	Ölwanne	Oil pan		1	
H	42	9330.086	Peilstabrohr	Guard		1	

H FOCS
K 3A9602

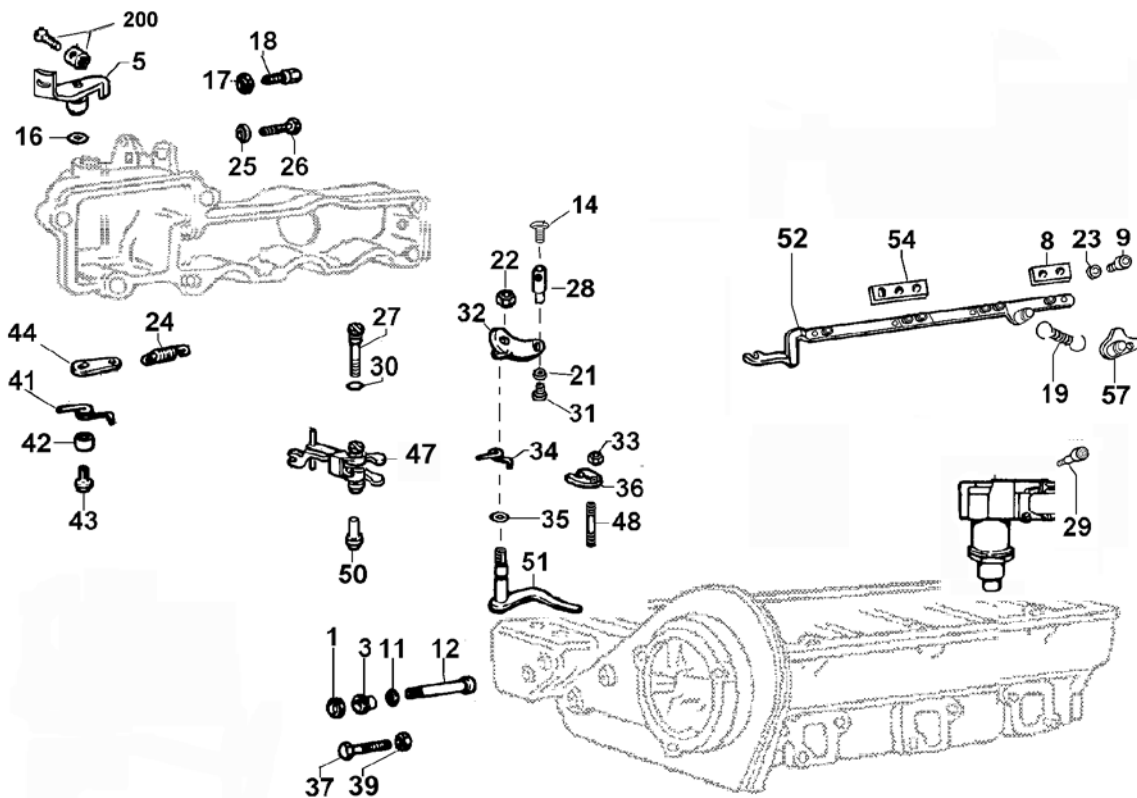
BAUER
KOMPRESSOREN



Baugruppe Tafel H
Assembly Table H
Assemblage Table H

T150DAH- 39h

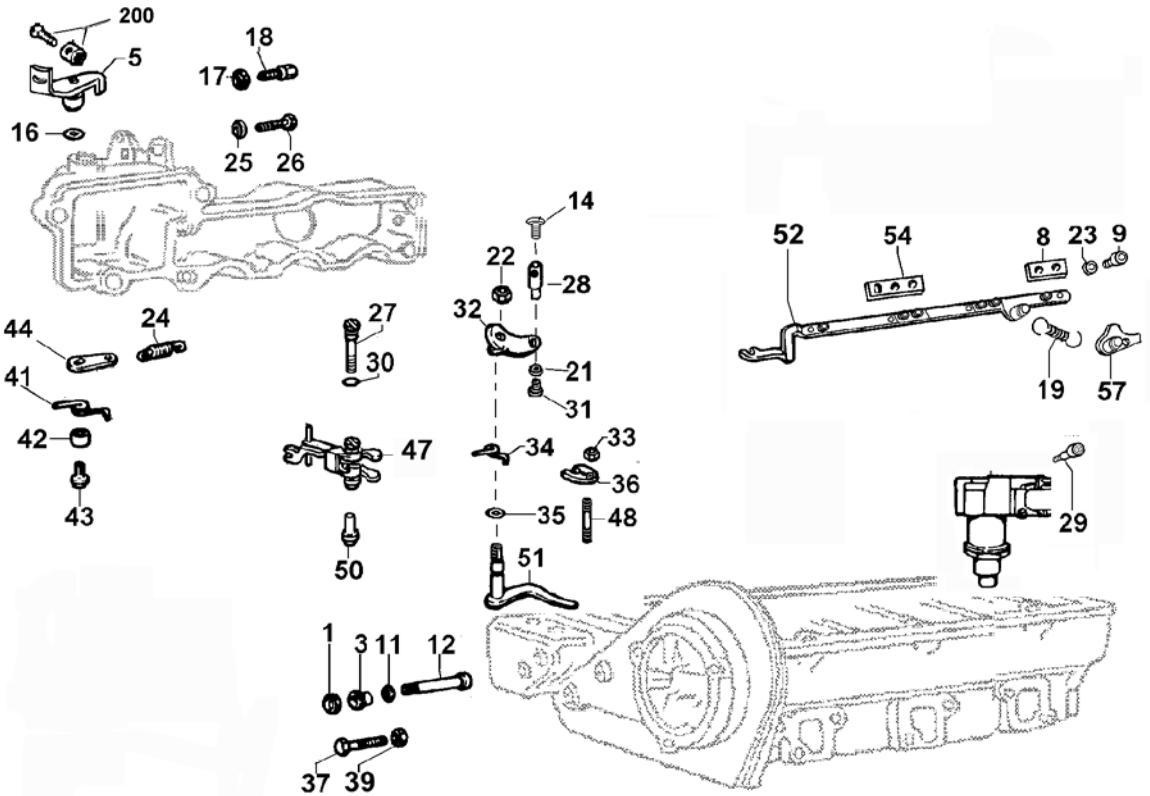
Abb- Fig.	Nr. No.	Teilenr. P/N	Bezeichnung	Designation	Anmerk. Remarks	Q	M
H	43	1400.297	Peilstab, kompl.	Dipstick, compl.	L. 426 mm	1	
H	49	9865.174	Schraube, spez.	Screw, spec.		2	
H	220	5715.089	Scheibe	Washer		1	



Baugruppe Tafel I
Assembly Table I
Assemblage Table I

T150DAH- 39i

Abb-Fig.	Nr. No.	Teilenr. P/N	Bezeichnung	Designation	Anmerk. Remarks	Q	M
	1	3240.153	Mutter	Nut	spez.	1	
	3	4190.134	Mutter, spez.	Nut, spec.	SW 19	1	
	5	5200.856	Drehzahlverstellhebel	Lever		1	
	5	+	5200.856	Drehzahlverstellhebel	Lever	1	
	8	+	6320.048	Platte	Plate	2	
	9	+	9732.096	Schraube	Screw	M3x6	4
	11	4480.046	Dichtung	Gasket		1	
	12	8576.076	Mehrmengenschraube	Ext. fuel dev.	n=3000	1	
	14	9790.023	Schraube	Screw		1	
	16	+	1200.052	O-ring	O-ring	1	
	17	3240.009	Mutter	Nut	M6	2	
	18	9180.191	Terminal	Terminal		2	
	19	5655.257	Startmehrmengenfeder	Device spring		1	
	21	7626.017	Scheibe	Washer		1	
	22	3203.075	Mutter	Nut		1	
	23	+	7626.037	Scheibe	Washer	4	
	24	5655.210	Reglerfeder	Governor spring		1	
	25	3240.008	Mutter		M6	1	
	25	+	3240.008	Mutter	M6	2	
	26	+	1760.128	Einstellschraube, Drehz.	Adjust screw, speed	M6x25	2
	27	+	6110.101	Spezial Schraube	Screw, spec.		1
	28	6000.049	Mutter	Nut		1	
	29	9865.202	Spezialschraube	Screw, spec.		3	
	30	+	1200.037	O-ring	O-ring		1
	31	1755.001	Schraube	Screw	M5x8	1	
	32	5200.414	Stophebel	Stop lever		1	
	34	5660.047	Feder	Spring		1	
	35	1200.051	O-ring	O-ring		1	

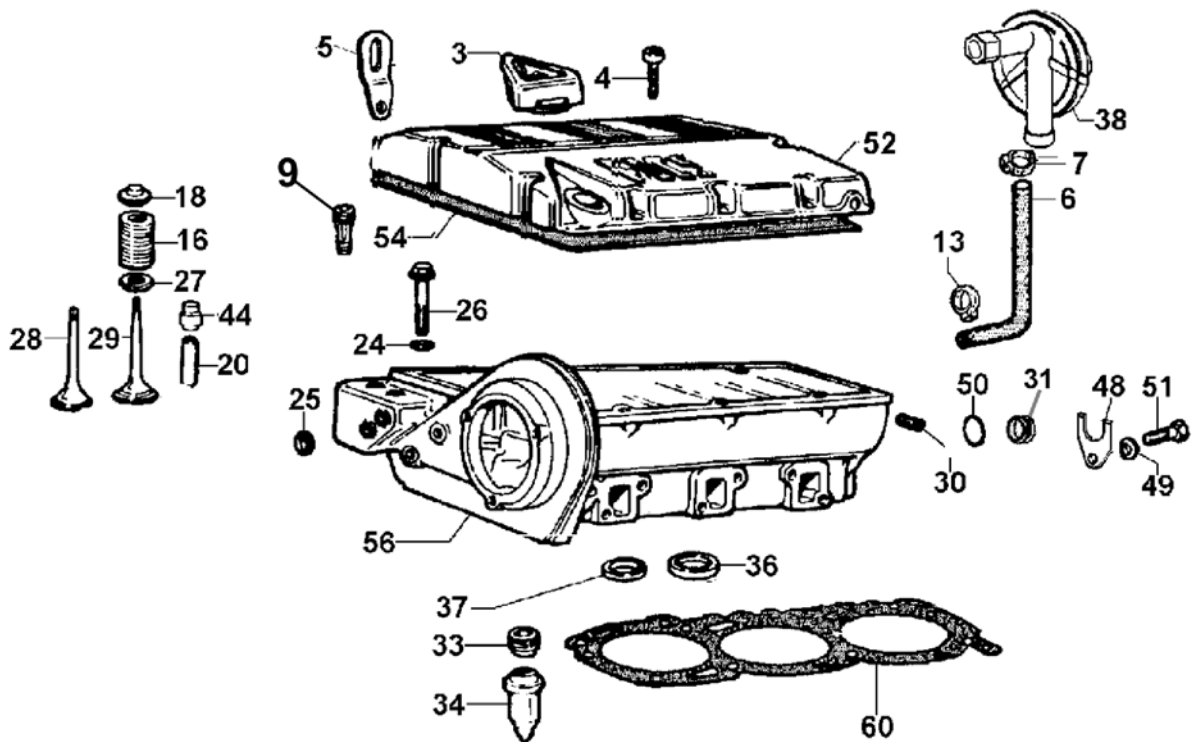


Baugruppe Tafel I
Assembly Table I
Assemblage Table I

T150DAH- 39i

Abb- Fig.	Nr. No.	Teilenr. P/N	Bezeichnung	Designation	Anmerk. Remarks	Q	M
I	36	6275.114	Platte	Plate		1	
I	37	1760.128	Schraube	Screw	M6x25	1	
I	39	3240.153	Mutter	Nut		1	
I	41	+ 5660.065	Feder	Spring		1	
I	42	+ 1957.009	Hülse	Sleeve		1	
I	43	1760.081	Bundschraube	Screw		1	
I	44	+ 5200.674	Hebel	Lever		1	
I	47	= 4896.360	Reglerhebelgruppe, kompl.	Governor lever group, compl.	Pos. 27 - 30 - 47 - 50	1	
I	48	6760.044	Stiftschraube	Stud		1	
I	50	+	siehe I 47	see I 47		1	
I	51	5200.413	Hebel	Lever		1	
I	52	= 1380.068	Regelstange, kompl.	Connecting rod, compl.	Pos, 8 - 9 - 23 - 52 - 54	1	
I	54	+ 6320.045	Platte	Plate		1	
I	57	6370.331	Halter, nur an Pumpe Zyl. 1	Support, only cyl.1		1	
I	200	5830.119	Klemmstück für Bowdenzug	Terminal		1	

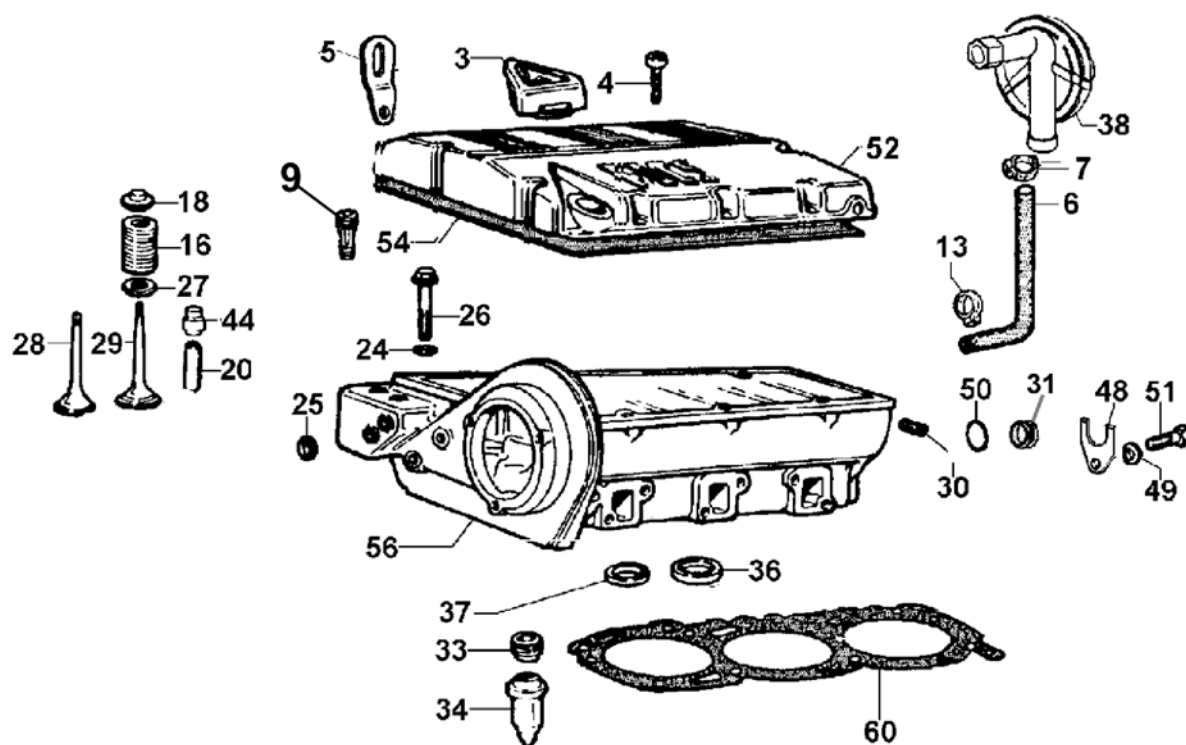
J FOCS K 3A9602



Baugruppe Tafel J
 Assembly Table J
 Assemblage Table J

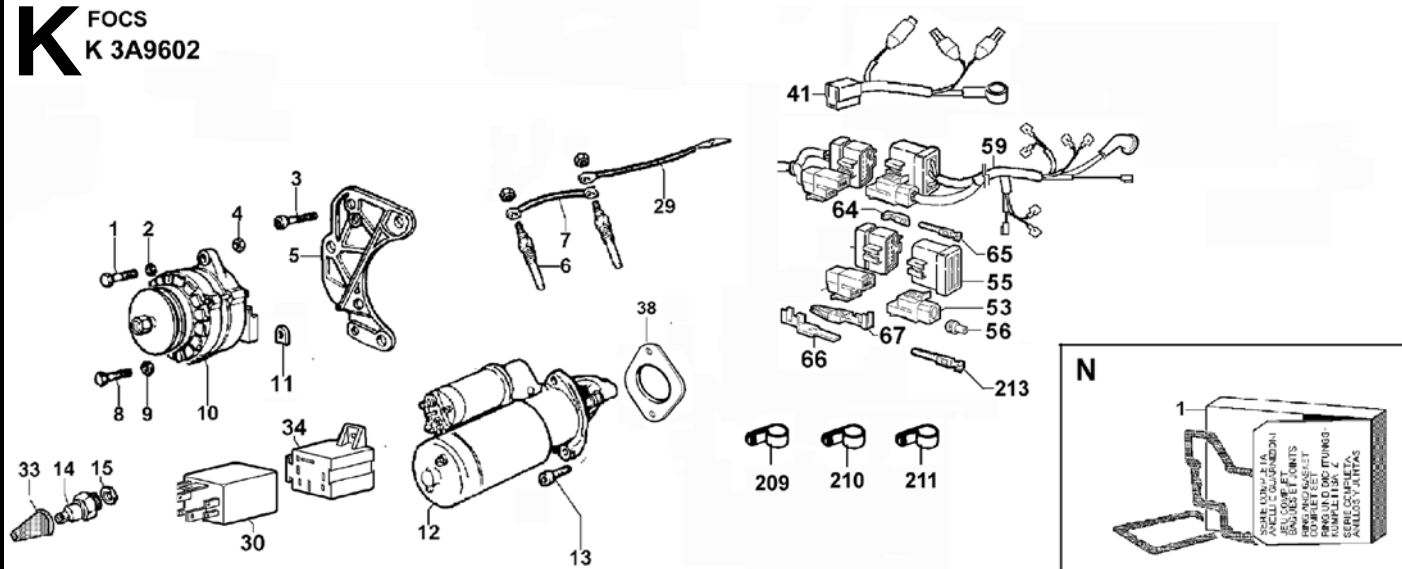
T150DAH- 39j

Abb-Fig.	Nr. No.	Teilenr. P/N	Bezeichnung	Designation	Anmerk. Remarks	Q	M
J	3	9032.061	Oleinfüllstopfen	Filler cap		1	
J	4	9730.012	Schraube	Screw	M6x20	12	
J	5	8545.190	Transportöse, nur für Motor	Lifting bracket, only for engine		2	
J	6	9400.098	Schlauch	Tube		1	
J	7	3617.168	Schelle	Clamp	D. 12-22 mm	1	
J	9	5365.122	Verbindungsrippel	Nipple		1	
J	13	3617.168	Schelle	Clamp	D. 12-22 mm	1	
J	16	+ 5755.005	Ventilfeder	Valve spring		6	
J	16	5755.005	Feder	Spring		6	
J	18	+ 6410.017	Federteller, inkl. Kegelstücke	Retainer		6	
J	20	+ 4845.200	Ventilführung	Valve guide	std.	6	V
J	20	4845.200	Ventilführung	Valve guide	+ 0,5 mm	6	
J	24	7625.130	Scheibe	Washer		8	
J	25	8990.047	Stopfen	Plug		2	
J	26	9820.119	Zyl.kopfschraube	Cyl. head screw		8	V
J	27	7625.185	Scheibe	Washer		6	
J	28	9685.105	Auslaßventil	Exhaust valve		3	
J	29	9652.101	Einlaßventil	Intake valve		3	
J	30	+ 9080.132	Stopfen	Plug		2	
J	31	+ 9065.007	Stopfen	Plug		1	
J	31	+ 9065.007	Blindstopfen	Plug		1	
J	33	4130.096	Mutter	Nut		3	
J	34	6725.103	Vorkammer	Precomb. chamber		3	
J	36	+ 8000.121	Einlaßventilsitz	Intake valve seat		3	V
J	37	+ 8000.122	Auslaßventilsitz	Exhaust valve seat		3	V
J	38	9680.034	Kurbelr.entlüftungsventil	Breather valve		1	
J	44	4535.015	Ventilschaftabdichtung	Valve shaft gasket		6	
J	48	+ 5570.019	Klammer	Clamp		1	

J
**FOCS
K 3A9602**

 Baugruppe Tafel J
 Assembly Table J
 Assemblage Table J

T150DAH- 39j

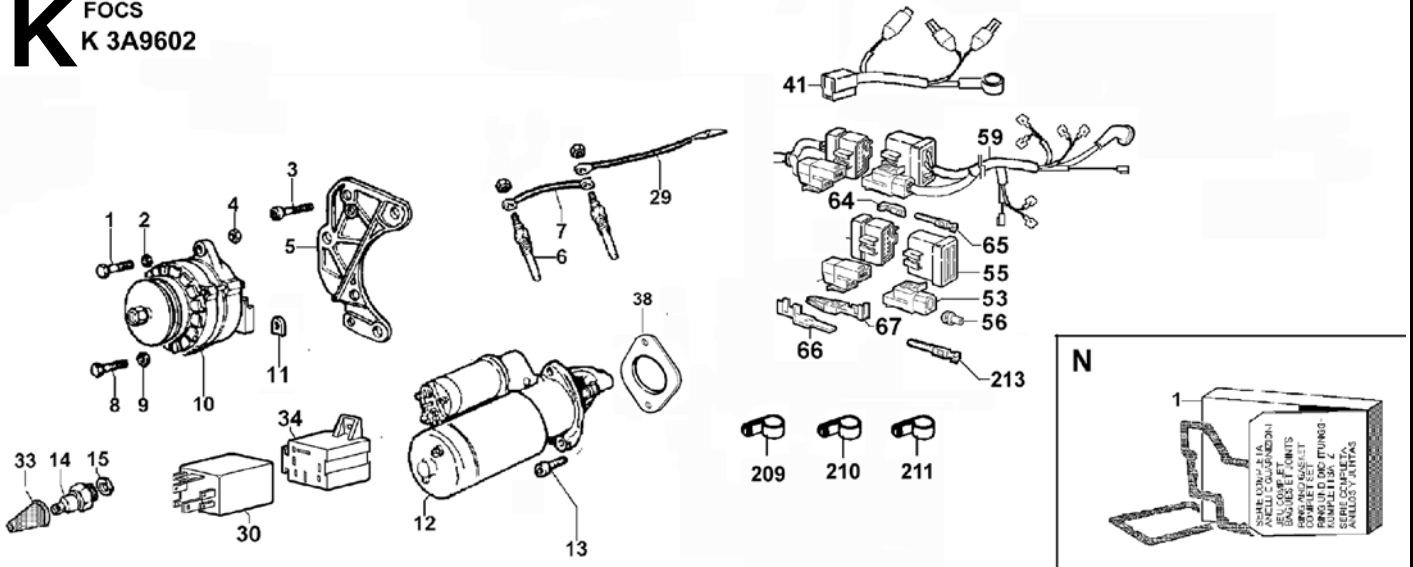
Abb- Fig.	Nr. No.		Teilenr. P/N	Bezeichnung	Designation	Anmerk. Remarks	Q	M
J	49	+	7625.010	Scheibe	Washer	8x15	1	
J	50	+	1200.081	O-ring	O-ring		1	
J	51	+	1770.127	Schraube	Screw	M8x14	1	
J	52		2125.277	Ventildeckel, kompl.	Valve cover, compl.		1	
J	54		4400.056	Dichtung	Gasket		1	V/1000
J	56	=	9200.523	Zyl. kopf, kompl.	Cyl. head, compl.		1	
J	56,1					Pos. 16 - 18 - 20 - 25 - 27 - 28 - 29 - 30 - 31 - 36 - 37 - 44		
J	56,2					48 - 49 - 50 - 51 - 56		
J	60,1		4730.595	Zyl. kopfdichtg., keine Mark.	Cyl. head gasket, no mark	1,45 mm	1	V
J	60,2		4730.596	Zyl. kopfdichtg., eine Mark.	Cyl. head gasket, one mark	1,55 mm		V
J	60,3		4730.597	Zyl. kopfdichtg., zwei Mark.	Cyl. head gasket, two mark	1,65 mm		V

K FOCS
 K 3A9602

 Baugruppe Tafel K
 Assembly Table K
 Assemblage Table K

T150DAH- 39k

Abb-Fig.	Nr. No.	Teilenr. P/N	Bezeichnung	Designation	Anmerk. Remarks	Q	M
K	1	1780.129	Schraube	Screw	M10x75	1	
K	2	7625.020	Scheibe	Washer		1	
K	3	9732.064	Schraube	Screw	M8x30	3	
K	4	3240.033	Mutter	Nut	M10	1	
K	5	8725.060	Halter	Support		1	
K	6	2100.089	Glühstiftkerze	Glowplugs	12 V	3	V
K	7	2185.548	Verbindungskabel	Cable		2	
K	8	1770.014	Schraube	Screw	M8x45	1	
K	9	7625.256	Scheibe	Washer	D10x25	1	
K	10	1157.261	Generator	Generator	12V - 33A	1	
K	11	6275.160	Mutter	Nut	spez.	1	
K	12	5840.147	Anlasser	Starting motor	12V - 1,6kW	1	V
K	13	9730.046	Schraube	Screw	M10x35	2	
K	14	6745.050	Öldr.schalter,drucklos geschl.	Oil pr. switch, without pr. closed	0,3 bar	1	
K	15	4670.060	Cu-ring	Cu-ring	12x17	1	
K	29	2185.867	Anschlußkabel	Cable		1	
K	30	2193.111	Vorglührelais	Preheating relais	12V	1	V
K	33	6491.013	Gummikappe	Cap, rubber		1	
K	34	5830.161	Socket	Soket		1	
K	38	3810.024	Zwischenflansch	Flange		1	
K	41	2185.904	Kabelbaum, am Gen., kompl.	Cable harness, at gen., compl.	mit,with Diode	1	
K	53	1557.122	zweipoliger Stecker	Connector		1	
K	55	1557.118	14-poliger Stecker, weiblich	Connector		1	
K	56	4775.540	Dichtung	Gasket		2	
K	59	2185.960	Kabelbaum am Mot., kompl.	Cable harness, at eng., compl.		1	
K	64	9180.188	Terminal, weiblich	Terminal	4,25 mm	12	
K	66	9180.189	Terminal, männlich	Terminal	9,5 mm	1	
K	67	9180.190	Terminal, weiblich	Terminal	9,5 mm	1	

K FOCS
K 3A9602

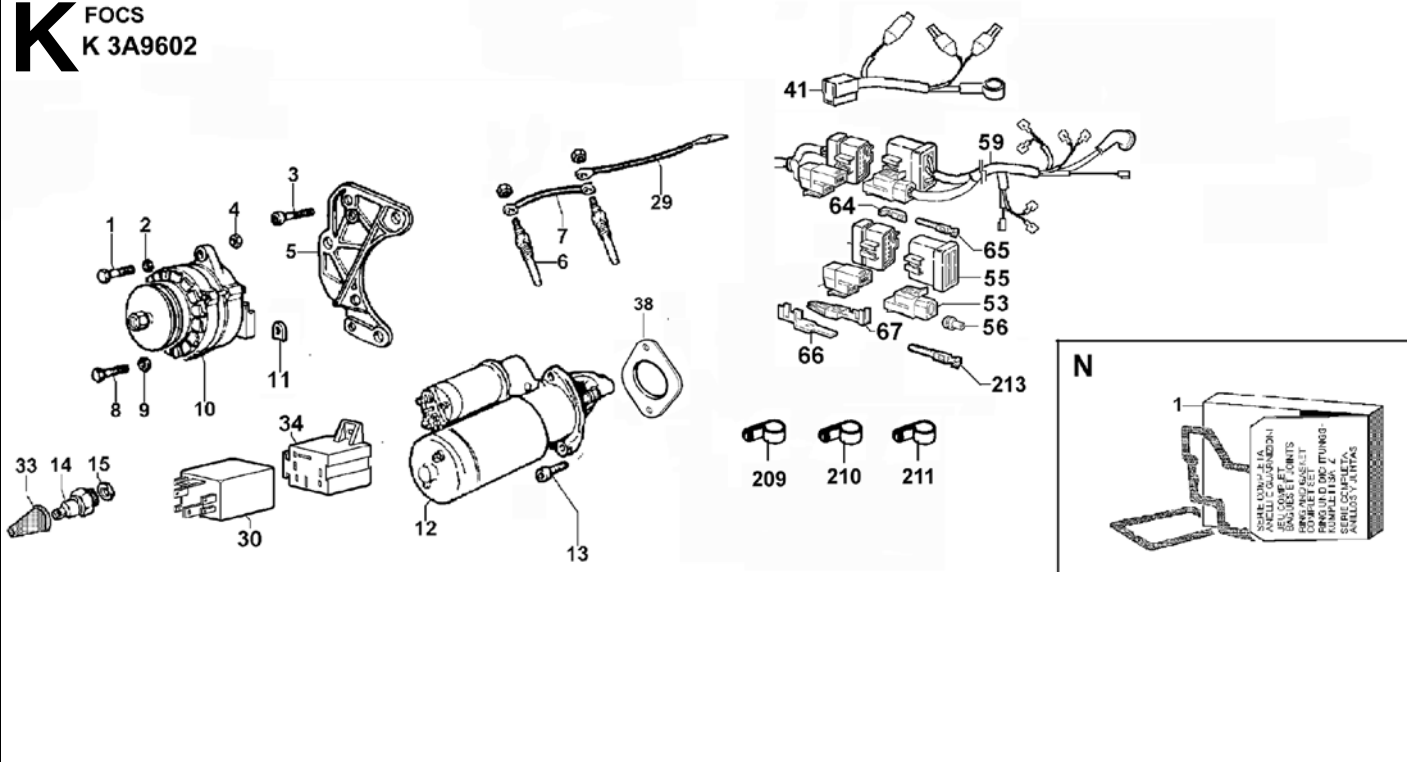


Baugruppe Tafel K
Assembly Table K
Assemblage Table K

T150DAH- 39k

Abb- Fig.	Nr. No.	Teilenr. P/N	Bezeichnung	Designation	Anmerk. Remarks	Q	M
K	208	3240.008	Mutter	Nut	M6	1	
K	209	3617.088	Schelle, D. 8 mm	Clamp	D.8 mm	3	
K	210	3617.089	Schelle, D. 18 mm	Clamp	D.18 mm	1	
K	211	3617.147	Schelle, D. 15 mm	Clamp	D.15 mm	1	
K	212	4896.387	Set lose Gegenstecker	Sack with loose connectors		1	
K	212,1				Pos. 53 - 55 - 56 - 64 - 66 - 67 - 212		
K	213	9080.236	Verschlussstift	Pin		2	

K FOCS
K 3A9602



Baugruppe Tafel K
Assembly Table K
Assemblage Table K

T150DAH- 39k

Abb-Fig.	Nr. No.	Teilenr. P/N	Bezeichnung	Designation	Anmerk. Remarks	Q	M
N		8205.073	Dichtsatz, Flachdichtungen und O - Ringe bestehend aus , consisting of: A5 - A32 - D20 - D25 - D28 - E17 - E19 - E29 - F8 - F10 - G17 - G19 G30 - H2 - H12 - H15 - H19 - H21 - H22 - H36 - I16 - I30 - I35 - J9 - J54 ohne: without: Zyl.kopfdtg. L60 Cyl. head gasket J60 A15 - A68 - F40 - F41 - F57 - F62	RING AND GASKET COMPL.SET		1	

